

ВИДАВНИЦТВО
РАНОК

i
Інформація
підтримка

ТЕХНОЛОГІЇ 10(11)

РІВЕНЬ СТАНДАРТУ



УДК [62:687:37.016](075.3)

T38

Авторський колектив:

І. Ю. Ходзицька, Н. І. Боринець, В. М. Гащак, О. В. Горобець, Е. М. Даниліна,
В. В. Крімер, В. В. Лапінський, І. В. Малєєва, О. Ю. Медвідь, Н. М. Павич,
Ю. В. Палій, О. М. Пархоменко, Т. С. Пасічна, Ю. М. Приходько, Л. М. Рак

Рекомендовано Міністерством освіти і науки України
(наказ Міністерства освіти і науки України від 31.05.2018 № 551)

T38 **Технології (рівень стандарту):** підруч. для 10 (11) кл. закл. загал. серед. освіти / І. Ю. Ходзицька, Н. І. Боринець, В. М. Гащак та інші. — Харків : Вид-во «Ранок», 2019. — 208 с. : іл.

ISBN 978-617-09-4363-7

УДК [62:687:37.016](075.3)



Інтернет-підтримка
Електронні матеріали
до підручника
розміщено на сайті
interactive.ranok.com.ua

© І. Ю. Ходзицька, Н. І. Боринець, В. М. Гащак,
О. В. Горобець, Е. М. Даниліна, В. В. Крімер,
В. В. Лапінський, І. В. Малєєва, О. Ю. Медвідь,
Н. М. Павич, Ю. В. Палій, О. М. Пархоменко,
Т. С. Пасічна, Ю. М. Приходько, Л. М. Рак, 2019

© ТОВ Видавництво «Ранок», 2019

ISBN 978-617-09-4363-7

ЗМІСТ

1. Навчальний модуль «Дизайн предметів інтер'єру»	6
Творчий проект «Виготовлення декоративного панно»	26
2. Навчальний модуль «Техніки декоративно-ужиткового мистецтва»	31
Творчий проект «Гердан з бісеру»	38
3. Навчальний модуль «Дизайн сучасного одягу»	42
Творчий проект «Виготовлення святкової блузи в етностилі»	53
4. Навчальний модуль «Краса та здоров'я»	59
Творчий проект «Макіяж та зачіска до шкільного випускного балу»	74
5. Навчальний модуль «Кулінарія»	83
Творчий проект «Кенді бар»	87
6. Навчальний модуль «Ландшафтний дизайн»	106
Творчий проект «Клумба»	119
Творчий проект «Проектування садової ділянки графічним способом»	121
7. Навчальний модуль «Основи підприємницької діяльності»	128
Творчий проект «Відкриття власної справи — творчої майстерні “Український сувенір”»	137
8. Навчальний модуль «Основи автоматики і робототехніки»	144
Творчий проект «Роботизована система “Розумний дім”»	158
9. Навчальний модуль «Комп'ютерне проектування»	162
Творчий проект «Комп'ютерне проектування ручного зажиму (струбцини)»	175
10. Навчальний модуль «Креслення»	182
Творчий проект «Розробка конструкторсько-технологічної документації на виготовлення садової лавки»	200

Електронний додаток до підручника

Обсяг теоретичної та практичної інформації з технологій дуже великий, і в підручнику всього розповісти неможливо. Тому додаткову корисну інформацію до навчальних модулів розміщено в електронному додатку до підручника.

Для роботи з електронним додатком виконайте такі дії:

1. Зайдіть на сайт <http://interactive.ranok.com.ua>
2. Знайдіть розділ «Підручники».
3. Виберіть назву підручника «Технології 10(11) клас».
4. У розділі «Матеріали до підручника» виберіть потрібний модуль та натисніть «Розпочати роботу».

Авторські фото:

Творчий проект «Гердан з бісеру»: *Валентина Крімер, Олександр Довганюк.*

Творчий проект «Виготовлення святкової блузи в етностилі»: *Олена Горобець.*

Творчий проект «Кенді бар»:

Анастасія Бородай, учениця Полтавської гімназії № 17;

Яна Прядко, учениця Кролевецької спеціалізованої школи I–III ступенів № 3 Кролевецької міської ради Сумської області;

Анастасія Носкова, учениця Кролевецької спеціалізованої школи I–III ступенів № 3 Кролевецької міської ради Сумської області;

Юлія Приходько, учитель трудового навчання Полтавської гімназії № 17;

Ольга Медвідь, учитель трудового навчання Кролевецької спеціалізованої школи I–III ступенів № 3 Кролевецької міської ради Сумської області.

Модуль «Ландшафтний дизайн»: *Олександр Мишиньов.*



Шановне учнівство!

У цьому навчальному році на вас чекає цікава й корисна мандрівка у світ технологій. Програмою курсу передбачено вивчення трьох навчальних модулів із десяти запропонованих. За вчительської допомоги ви маєте унікальну можливість обрати ці модулі та отримати необхідні знання і вміння.

Наш підручник містить відомості з усіх навчальних модулів: «Дизайн предметів інтер'єру», «Техніки декоративно-ужиткового мистецтва», «Дизайн сучасного одягу», «Краса і здоров'я», «Кулінарія», «Ландшафтний дизайн», «Основи підприємницької діяльності», «Основи автоматики і робототехніки», «Комп'ютерне проектування», «Креслення».

Кожен модуль у підручнику складається з двох частин — навчального теоретичного матеріалу та прикладу виконання творчого

проекту за однією з можливих тем. У навчальному матеріалі подано інформацію, яка допоможе у виконанні проекту. А запропоновані приклади проектів дадуть вам можливість зосередитися на творчості. Зауважимо, що це тільки приклад проектування, який визначає алгоритм роботи. Під час виконання вашого проекту деякі етапи можуть бути змінені та доповнені.

У процесі роботи над проектами вам доведеться багато чого дізнаватися, знаходити необхідну інформацію в різних джерелах, радитися з дорослими, оцінювати певні ризики, а головне — набувати власного досвіду.

Сподіваємося, що цей підручник стане вам у пригоді під час навчання.

Творіть, фантазуйте, виявляйте ініціативу, приймайте рішення — реалізуйте себе! Бажаємо успіхів у навчанні!

Авторський колектив

Навчальний модуль: ДИЗАЙН ПРЕДМЕТІВ ІНТЕР'ЄРУ



За результатами опанування матеріалу модуля ви навчитесь використовувати здобуті знання у практичній діяльності.

Ви дізнаєтеся про:

- основні принципи дизайну;
- особливості стилів дизайну інтер'єру;
- засоби художнього конструювання;
- конструкційні матеріали для облаштування інтер'єру;
- техніки художньої обробки матеріалів.

Ви навчитесь:

- розпізнавати стилі інтер'єру;
- розробляти дизайнерські композиції;
- правильно komponувати предмети інтер'єру відповідно до стилю;
- добирати конструкційні матеріали для виготовлення предметів інтер'єру;
- самостійно виготовляти та опоряджувати вироби інтер'єрного призначення;
- розраховувати бюджет проекту.

Ви оволодієте:

- навичками декорування предметів інтер'єру;
- навичками догляду за виробами інтер'єрного призначення.

Ви застосовуватимете:

- методи проектування для створення власного проекту.

Загальні відомості про дизайн

Слово «дизайн» походить від італійського *disegno*, яким в епоху Ренесансу позначали проекти, малюнки. Пізніше, у XVI столітті, в Англії з'являється більш широке поняття *design*, яке означає задум, креслення, візерунк, а також проектування й конструювання. Зароджувався дизайн на перетині художньо-проектної діяльності, інженерного проектування та науки.

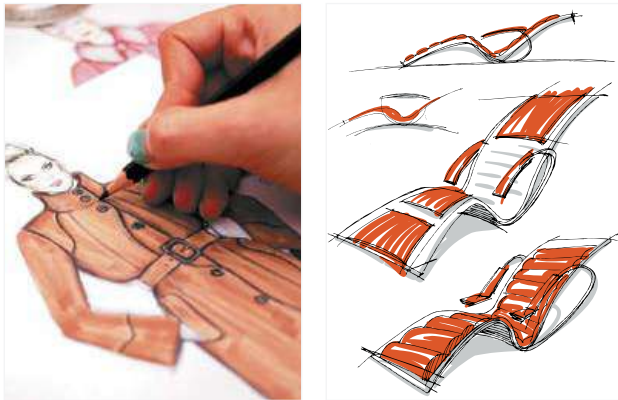
Сьогодні існує декілька визначень поняття «дизайн».

Дизайн — це комплексна міждисциплінарна проектно-мистецька діяльність, що інтегрує природничі, технічні й гуманітарні знання, інженерне й художнє мислення, спрямована на формування предметного світу в усіх сферах життєдіяльності людини.

Дизайн — це проектна діяльність, спрямована на створення цілісного гармонійного предметно-технічного середовища для людини.

Дизайн — це художнє оформлення виробів промислового виробництва, житлових і офісних приміщень.

Слово «дизайн» застосовується також для позначення результату проектної діяльності



Мал. 1. Дизайн нового виробу починається з творчого задуму



Мал. 2. Нове життя старих речей

(наприклад, у таких словосполученнях, як «дизайн одягу», «дизайн автомобіля», «дизайн інтер'єру» тощо).

Метою дизайну є вирішення проблем проектування від найменшого елемента конструкції до глобальних і навіть великих ідей. У сучасному світі дизайн стає інструментом комунікації між людиною та об'єктом дизайну.

Основними завданнями дизайну є:

- застосування новітніх технологій, сучасність виробу;
- користувацький інтерфейс — урахування психологічних особливостей людей, що працюють з об'єктом дизайну;
- ергономіка — зручність і легкість у використанні об'єкта дизайну.

Об'єкт дизайну — річ, що модифікується під час розробки й проектування, або вже

існуючий виріб, який змінюють для надання йому нового вигляду. Дизайн нового виробу починається з пошуку ідей для гармонійного поєднання раціональної форми з художньою виразністю. Новий товар має бути стильним та досконалим за виконанням (мал. 1). Об'єктом дизайну часто стають старі речі, які видозмінюють у бік кращого, сучаснішого вигляду та надають їм нового функціонального значення (мал. 2). Використання старих речей у креативних проектах (так званий еко-декор) сьогодні є дуже перспективним напрямком з погляду економного використання природних матеріалів.

Просторово-предметне середовище — сукупність природних і штучно створених просторів, що перебувають у безперервній взаємодії з людиною, та їх предметне наповнення.

Як окрема спеціальність професія дизайнера з'явилася не так давно — у середині минулого століття. Але імена найвідоміших дизайнерів, які створили речі, що посіли місце в наших будинках і змінили навколишній простір, уже увійшли в історію. Наприклад, імена трьох молодих архітекторів з Туріна — Паоліні, Гатті та Теодоро — увійшли в історію дизайну інтер'єрів завдяки лише одному винаходу — безкаркасному кріслу-мішку. Створений ними перший мішок отримав багато премій і нагород. Він посів почесне місце в Музеї сучасного мистецтва в Нью-Йорку і визнаний найзначнішим внеском італійських дизайнерів в облаштування інтер'єрів ХХ століття. Цей, на перший погляд, безглуздий

і безформний предмет меблів завоював популярність в усьому світі, особливо часто його використовують у дитячих кімнатах та ультрасучасних вітальнях.



Чезаре Паоліні, П'єро Гатті, Франко Теодоро та їхнє славнозвісне крісло-мішок

Дізнайтеся більше



Мал. 3. Приклади сучасних дизайнів інтер'єру

Предмети, що нас оточують, середовище, його атмосфера чинять певний вплив на людину, на її самопочуття та настрої. Комфортна обстановка сприяє як продуктивній роботі, так і повноцінному відпочинку.

Дизайнер предметного середовища — це фахівець, який відповідає за функціональний та естетичний зміст предметів, створює певне середовище. У процесі роботи дизайнери творчо співпрацюють з інженерами, конструкторами, технологами, економістами, лікарями. Вони повинні мати цілісне уявлення про майбутній виріб, прогнозувати можливі негативні наслідки від користування ним людиною. Дизайнерам необхідні гарний естетичний смак, вміння творчо мислити, вони мають добре знати сучасні конструктивні й оздоблювальні матеріали.

Дизайнери в процесі створення гармонійного предметного середовища керуються **основними поняттями дизайну: естетичність, функціональність, економічність.**

Поняття про дизайн інтер'єру

Інтер'єр (фр. *interieur* — внутрішня частина, від латин. *interior* — ближчий до середини) — архітектурно й художньо оздоблена

внутрішня частина будинку, що забезпечує людині комфорт та визначає функціональне призначення приміщення. Наприклад, якщо це ресторан, готель або магазин, то інтер'єр має відображати його тематику, а якщо це житловий будинок чи квартира, то інтер'єр має відповідати стилю та смаку тих, хто там мешкає.

Дизайн інтер'єру — галузь дизайну, спрямована на інтер'єр приміщень з метою забезпечити зручність і естетично приємну взаємодію середовища з людиною. Інтер'єрний дизайн поєднує в собі художній та промисловий дизайн. Дизайн інтер'єру є важливим чинником формування в людини естетичних поглядів і художнього смаку (мал. 3).

Історія дизайну інтер'єру

Першим дизайнером інтер'єрів по праву можна вважати людину, яка вирішила прикрасити стіни своєї печери зображеннями мамонтів, квітковими візерунками. Наскельний живопис став першим кроком на шляху до облаштування не лише теплої й зручної, але й гарної оселі (мал. 4).

У Давньому Єгипті, Римі, в індіанських поселеннях були знайдені прикраси (так звані



Мал. 4. Наскельний живопис



Мал. 5. Декорування інтер'єру в Давньому Єгипті

«первинні елементи декору»), що відображали уявлення людей про життя і щастя, демонстрували мисливські досягнення. Із давніх часів збереглися зображення, що прикрашали стіни храмів та житлових будинків (мал. 5).

Оформлення житла та його декорування поступово перетворилися на справжнє мистецтво. У різних країнах формувалися свої особливі традиції. Архітектори, скульптори, теслі й живописці, які займалися розписом стін, створенням ліпнини, меблів та інших елементів декору, із часом перетворилися на дизайнерів інтер'єрів.

Сьогодні новітні технології надають фахівцям значно більше можливостей для створення зручних і красивих інтер'єрів.

Поняття про стиль. Види і стилі інтер'єрів

Уявлення людини про красу змінювалося зі зміною епох. До того ж кожна людина — це стиль, а всі ми — яскраві індивідуальності. Утім, потреби людей розрізняються лише в деталях, а у своїй основі вони дуже схожі. Саме ця схожість дозволяє нам говорити про стиль узагалі. Стиль — це гармонія. Стиль є тоді, коли є естетична єдність об'єкта.

Історично сформована сукупність творчих принципів та особливостей відображення об'єктів матеріальної і духовної культури визначається як стиль певної епохи.

Стиль — це сукупність характерних ознак, особливостей, властивих будь-чому (наприклад, стиль меблів).

Головне завдання під час розробки інтер'єру — зробити так, щоб його елементи гармонійно поєднувалися та створювали цілісний образ — єдиний стиль. У кожного стилю є свої основні риси, конструктивні матеріали та характерні особливості, якими не можна нехтувати. Утім, стиль дає величезний простір для фантазії, він є основою, на якій формується дизайн-проект унікального інтер'єру.

Сьогодні існує велика кількість різноманітних стилів дизайну інтер'єру. Їх поділяють на *класичні* (з'явилися в минулі епохи), *етнічні* (характерні для певних народів) та *сучасні* стилі. Розгляньмо деякі з них.

Класичні стилі інтер'єрів

Античний стиль сформувався за часів Давньої Греції та Риму, коли головними вважали гармонію і цілісність. Інтер'єри цього



Мал. 6. Приміщення в античному стилі

стилю відрізняються легкістю, височиною і мінімалізмом. Як правило, під час оформлення приміщення в цьому стилі використовують велику кількість кераміки, фресок та статуй. Для античного інтер'єру характерні грецькі візерунки та орнаменти, різноманітні геометричні елементи. Загальне кольорове оформлення найчастіше ґрунтується на двох контрастних відтінках, наприклад чорний і білий або коричневий і бежевий. Для декорування та оздоблення в античному стилі використовують білі, золотисті й теракотові кольори (мал. 6).

Бароко (від італ. *barocco* — дивний, вигадливий) — стиль, що зародився в Італії на межі XVII і XVIII століть. Його «батьком» вважають великого скульптора й живописця Мікеланджело. Саме він першим зрозумів, як можна застосувати пластику стіни для створення елементів, що підкреслюють стиль. Цьому стилю властиві пишність і урочистість (мал. 7). Характерною ознакою бароко є просторові ілюзії, фрески на стелях, золотий або срібний розпис, гобеленові шпалери, коштовний текстиль, картини в масивних рамах, двостулкові міжкімнатні двері. В інтер'єрі



Мал. 7. Інтер'єр у стилі бароко



Мал. 8. Стиль класицизм в інтер'єрі



стилю бароко переважно використовують пісочний, карамельний, кремовий, білий і бежевий відтінки. Для оздоблення найкраще підійдуть теплі золотисті кольори, прохолодні сріблясті та темні насичені відтінки синього, гірчичного й шоколадного.

Класицизм (фр. *classicisme* від латин. *classicus* — зразок, норма, порядок) — художній стиль і естетичний напрямок в європейському мистецтві кінця XVII — початку XIX століття. Класичний стиль того часу — це чіткі прямі лінії, геометричні форми, стриманий декор, дорогі якісні матеріали (натуральна деревина, мармур, шовк тощо), скульптура та ліпнина. Колірна палітра — білий, блакитний, рожевий із золотом, колір молодого листя й ніжної ванілі. Неодмінні атрибути класичного інтер'єру — дзеркала, що розширюють приміщення і додають йому блиску, каміни, затишні крісла, низькі чайні та кавові столики, велика кількість світла, м'які килими ручної роботи, світильники, схожі на ювелірні прикраси, орнамент на стелі, картини з класичними сюжетами, масивні вази (мал. 8).

Ампір (від фр. *empire* — імперія) — стиль в архітектурі й мистецтві трьох перших десятиліть XIX століття. Цей стиль виник у Франції за часів правління імператора Наполеона I. Ампір можна сміливо назвати нащадком класицизму. У цьому стилі все спрямовано на розкіш: багаті оксамитові драпірування, прикраси з металу, на стінах — старовинні гравюри та картини. Ампір відрізняється єдиною колірною гамою, що надає інтер'єру цілісності й завершеності (мал. 9). Іноді в дизайні можуть використовуватися кольори, що контрастують один з одним, наприклад золотий і смарагдовий. Традиційно перевагу надають глибокому червоному, синьому, розкішному золотому та білому. Сьогодні інтер'єр у стилі ампір свідчить про високий статус і достаток власника, про його відданість традиціям. Цей стиль часто вибирають політики та бізнесмени. Саме в цьому стилі часто оформлюють офіси великих компаній і держустанов.

Модерн — популярний напрям у мистецтві, що з'явився в кінці XIX — на початку XX століття. Стиль модерн в інтер'єрі характеризується відмовою від симетрії і прямих



Мал. 9. Інтер'єри в стилі ампір





Мал. 10. Інтер'єри в стилі модерн

чітких ліній на користь асиметрії, округлих форм. При цьому стиль модерн консервативний і пафосний. Характерною рисою модерну в інтер'єрі є хвилеподібні вигнуті лінії. Меблі в цьому стилі можуть бути і з прямими кутами, але обов'язково мають витончені елементи: фурнітуру, фігурні вигини ніжок і підлокітників. Аксесуарами у стилі модерн є фігурки під бронзу, срібло, вітражні картини, дзеркала в різьблених темних рамах, карнизи з химерними наконечниками, хутряні подушки, чохли для меблів із контрастних тканин тощо. Базовими відтінками колірної гами модерну є шоколадний, бежевий, червоно-коричневий, сріблястий, чорний, синій, фіолетовий, а також рожевий, білий, жовтий і червоний у невеликих кількостях для контрасту (мал. 10).

Етнічний стиль інтер'єру. Особливості українського етнічного стилю інтер'єру

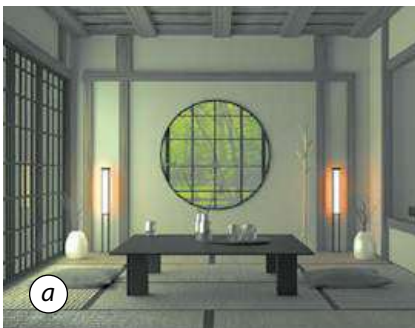
Нас оточує багато різних витворів матеріально-художньої культури: рукотворні ландшафти, архітектурні споруди, предмети інтер'єру, одяг тощо. Національні, історичні

й культурні особливості народу відображені в етнічному стилі. У ньому втілені традиційні та самобутні мотиви, що формувалися кожним народом упродовж століть.

Етнічний стиль — це стиль у різних сферах життєдіяльності, що притаманний певному регіону (а іноді й окремому населеному пункту) і є відтворенням національних традицій.

Етнічний стиль оформлення інтер'єру має декілька назв: етнічний стиль, екзотика, фолк або просто етника. У дизайні інтер'єру цей стиль виявляється у використанні матеріалів, кольорів, елементів етноатрибутики, що надає всьому інтер'єру яскраво вираженого національного характеру. Так, у декорі в східних стилях часто використовують бамбук, в африканському — хутро диких звірів або його імітацію, у скандинавському — просту форму меблів, переважно з натуральної деревини (мал. 11).

Завдяки поєднанню фольклорних мотивів у дизайні інтер'єру етнічний стиль відтворює унікальну атмосферу традицій і культури народу (мал. 12, с. 12).



Мал. 11. Приміщення в етнічних стилях: а — японському; б — африканському; в — скандинавському



Мал. 12. Дизайн кімнати в марокканському стилі



Мал. 13. Елементи дизайну інтер'єру у французькому стилі прованс



Мал. 14. Подушки в індійському стилі для декорування інтер'єру



Мал. 15. Елементи декору в різних етнічних стилях із натуральних матеріалів

Етнічний стиль передбачає максимальне використання різноманітних елементів декору, що відображають культурні й історичні особливості певної нації або території. Багато чудових інтер'єрних виробів в етнічному стилі можна виготовити власноруч (мал. 13).

Велика популярність етнодизайну зумовлена його неповторним різноманіттям, природністю, яскравістю. У текстильному оздобленні переважають національні орнаменти та фольклорні мотиви (мал. 14).

Важливим чинником популярності етнодизайну є його екологічність, оскільки для оздоблення етнічних інтер'єрів використовують переважно натуральні матеріали — деревину, ротанг, шкіру, каміння, глину, метал, тканини (мал. 15).

Іноді в інтер'єрі поєднують декілька етнічних стилів. Але слід пам'ятати, що сполучати різні фольклорні мотиви необхідно з дотриманням міри: можна використати 1–2 елементи близьких стилів, а не змішувати стилі повністю. Так, до японського етностилу в інтер'єрі доречним буде додавання східних і китайських аксесуарів.

Український стиль інтер'єру ґрунтується на народних традиціях. Він відтворює етнічні мотиви сільських будинків — це насамперед природні обтічні форми, використання масивних дерев'яних меблів та великої кількості елементів декору (мал. 16). Сьогодні сучасний інтер'єр в українському стилі органічно доповнюють елементами етнічних стилів інших народів, а іноді й елементами класичних стилів.

Характерними рисами українського етнічного стилю є вишивка, кераміка, ікони, дерев'яні вироби, різноманітні обереги тощо. Так, досить часто в сучасних квар-



Мал. 16. Приміщення в українському стилі



Мал. 17. «Мішечок достатку» — елемент інтер'єру в українському стилі



Мал. 18. Глиняний дзвоник



Мал. 19. Декоративні вінки-обереги

тирах і будинках можна побачити «мішечок достатку», він символізує багатство й достаток (мал. 17). На такому мішечку обов'язково розміщують різнотрав'я, червоний перець та насіння, які означають довголіття, любов, сімейне щастя.

Дзвоник також є елементом українського етнічного стилю (мал. 18). Традиційно він символізує хід часу, а його звук — весілля й перемогу.

У більшості регіонів роль оберегів виконують декоративні вінки з аплікаціями-символами (мал. 19). Такі вінки традиційно прикрашають стрічками, сухоцвітами, горішками, горохом, зернами злакових культур. Кожний елемент має давній символічний зміст, відповідно до якого в оселю приходили багатство, здоров'я, щастя тощо.

Килими, виготовлені вручну, рушники й серветки з ручною вишивкою, панно з деревини й кераміки, декоративні подушки, орнаменти на стінах — усе це створює єдиний простір краси, тепла й затишку (мал. 20–24).

Серед інших виробів українських народних промислів, здатних прикрасити будь-який сучасний інтер'єр, варто назвати різьблені дерев'яні вироби, іграшки, розписані глечики й тарілки, плетені кошики, вишиті скатертини тощо (мал. 25, с. 14).



Мал. 20. Гобелен «Весільні ворота», Національний музей народного мистецтва Гуцульщини



Мал. 21. Сучасна косівська кераміка, Гуцульщина



Мал. 22. Рушники в сучасному інтер'єрі



Мал. 23. Панно з деревини



Мал. 24. Українська традиційна вишивка в інтер'єрі



Мал. 25. Предмети інтер'єру в українському стилі



Мал. 26. Варіанти використання українського етнічного стилю в сучасному інтер'єрі

Експерти вважають, що, правильно організувавши деталі в просторі, український стиль можливо відтворити навіть у міській квартирі, а не тільки в замиському будинку. Строкаті килимки, дерев'яні меблі, світлі стіни та багато ручної роботи — ось основні особливості традиційного для нашої країни оформлення оселі (мал. 26).

Етнічний стиль в інтер'єрі — це запорука краси та комфорту.

Сучасні стилі інтер'єрів

Сьогодні існує багато сучасних стилів дизайну. Найбільш популярними серед них є авангард, біодизайн, мінімалізм, стиль фьюжн, футуродизайн, авторський дизайн та інші.

Авангард як художній і архітектурний стиль виник на початку ХХ століття в колах передової, революційно налаштованої щодо мистецтва молоді. Стиль ґрунтується на почутті ритму, кольору й форми. В авангардному інтер'єрі можна й потрібно використовувати прогресивні ідеї. Головний принцип — новизна. Стиль авангард — це художньо відтворена геометрія: квадрати, прямокутники, кола (мал. 27). Можна застосовувати майже будь-які матеріали. Однак перевагу краще надавати найсучаснішим і передовим: новим видам шпалер, лакофарбових матеріалів, ламінованого покриття тощо. В оформленні стін доречними будуть металізовані шпалери, декоративні штукатурки. Оригінальне колірне рішення



Мал. 27. Інтер'єри в стилі авангард





Мал. 28. Стиль хай-тек в інтер'єрі



забезпечать сучасні лакофарбові покриття. А 3D-підлога в одній із кімнат може стати роздінкою всієї квартири. В авангарді використовують переважно чисті кольори: білий, червоний, жовтий, зелений, чорний та інші. Стіни можуть бути пофарбовані в контрастні кольори, а можна виділити тільки одну з них. М'які меблі можуть бути як округлих форм, так і з чіткими геометричними обрисами або навіть зовсім безформними. Головне — форма меблів має бути незвичайною, цікавою, щоб виникало бажання її розглядати, дивуватися і захоплюватися. Авангард — це завжди сміливий експеримент.

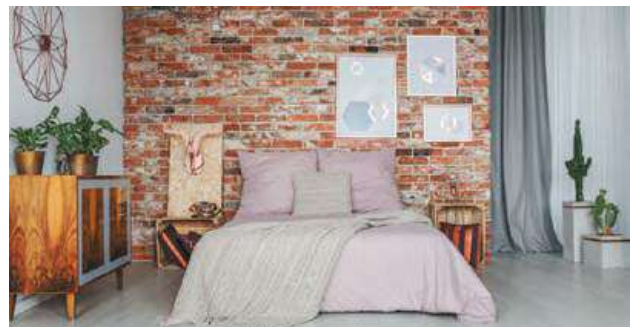
Стиль **хай-тек** (похідне від англ. *high technology* — високі технології) в інтер'єрі відносно молодий — він з'явився і набув популярності в кінці ХХ століття. По суті, це творче осмислення високих технологій. Основою цього стилю вважають функціональність приміщення. Приміщення в стилі хай-тек — це завжди гармонійне поєднання простору і світла, форми предметів і їх кольорового рішення, ідеальних пропорцій і найно-

віших світових технологій (мал. 28). Основні ознаки цього стилю — використання прямих ліній і простих фігур, застосування скла, пластика, металу, трубчастих конструкцій із металу, освітлення, що створює ефект великого приміщення, використання сріблясто-металевого кольору. Як основні матеріали використовують скло, метал і пластик.

Фьюжн — стиль, у якому одночасно поєднується кілька традиційних напрямків. Сьогодні змішування стилів є одним з найпопулярніших принципів у дизайні. Починаючи з 90-х років минулого століття поняття «фьюжн» широко застосовується в музиці, кулінарії, одязі та, звичайно ж, дизайні інтер'єру. Цей стиль дозволяє розмістити в просторі все що завгодно і при цьому створити гармонічні зв'язки між різноманітними предметами та архітектурними елементами. Єдина умова, яку має виконати дизайнер інтер'єру, полягає в тому, щоб форми, колір і зміст матеріалів, меблів, декоративних елементів утворили єдиний гармонійний простір (мал. 29).



Мал. 29. Інтер'єри в стилі фьюжн



Дизайн предметів інтер'єру

Предметний дизайн — це ще один спосіб наповнити комфортом ваш особистий простір, додати йому краси й індивідуальності. Зручність користування та естетична виразність — ось основні характеристики, яким мають відповідати об'єкти, що нас оточують. Предмети інтер'єру допоможуть надати будь-якому простору неповторної атмосфери. Уся сила — у дрібницях, і найважливіше правильно підібрати їх. Під час оформлення кімнати предметами інтер'єру дуже важливо одразу визначитися зі стилем інтер'єру, щоб усе відповідало єдиній концепції.

Критерії оцінювання предмета інтер'єру



Зовнішній вигляд. Форма, пропорції, кольори мають поєднуватися та створювати єдиний гармонійний образ об'єкта.



Стильове рішення. Предмет має відповідати загальній інтер'єрній або екстер'єрній концепції.



Практичність використання. Використання об'єкта має бути простим, безпечним та інтуїтивно зрозумілим.

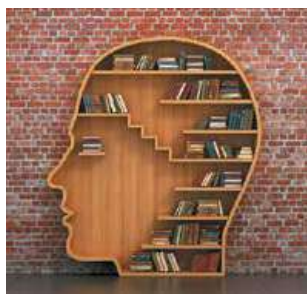


Зручність обслуговування. Виріб має бути технологічним у збірці і подальшому обслуговуванні.



Мінімізація витрат на виготовлення. Продумати форму та конструктив так, щоб вони були виправдані функцією предмета і не вели до здорожчення виробу.

Дизайнерські предмети інтер'єру допоможуть надати завершеного вигляду будь-якому приміщенню. І зовсім необов'язково, щоб вироби були дорогими й новими.



Мал. 30. Дизайнерські настінні полиці в сучасному інтер'єрі

Настінні полицки

Створити затишну атмосферу в кімнаті допоможуть настінні полицки, але не варто їх використовувати в традиційному вигляді. Звичайну полицку можна по-різному подати та декорувати. У результаті ви отримаєте не тільки практичну річ, але й декоративну. Такі полицки можна створити для будь-якого стилю інтер'єру (мал. 30).

Світильники

До поширених предметів інтер'єру належать декоративні світильники. Їх функціональне призначення полягає не тільки в тому, щоб освітлювати кімнату, а й щоб прикрашати приміщення. Такі світильники забезпечують м'яке світло, оскільки для них не використовують лампи високої потужності, а переважно світлодіодні лампочки. Готові світильники можна власноруч красиво прикрасити кольоровим склом або розписом. А для створення нового оригінального виробу підійдуть навіть звичайні скляні баночки (мал. 31).

Настінні годинники

У дизайні інтер'єру настінні годинники можуть бути як основним, так і додатковим акцентом. Їх виготовляють із різноманітних матеріалів — пластику, порцеляни, деревини, каменю, металу (мал. 32). Можна також поєднувати штучні й натуральні матеріали. За допомогою вдало оздобленого годинника можна підкреслити стиль приміщення. Але пам'ятайте, що форма й колір мають відповідати загальному задуму. Для класичного стилю та стилю модерн підійде годинник, зроблений із деревини і прикрашений металом. Для стилю кантрі краще обрати вінтажний годинник із боєм чи зозулею.



Мал. 31. Декоративні світильники



Мал. 32. Дизайнерські настінні годинники в інтер'єрі



Мал. 33. Декоративні подушки

Декоративні подушки

Ще одним предметом інтер'єру, що надає приміщенню індивідуальності, є декоративні подушки (мал. 33). Їх можна виготовити власноруч. Відповідно до загального стилю можна вибрати форму та колірну гаму. Прості текстильні подушки можна оздобити вишивкою. Дуже актуальною для виготовлення декоративних подушок буде техніка печворк — клаптикове шиття. Ви можете використати залишки матеріалів, поєднати їх та отримати оригінальний виріб.

Вази

Незамінними предметами інтер'єру є вази. Вони надають приміщенню закінченого вигляду. Важливо правильно дібрати вазу, щоб вона відповідала дизайну кімнати, інакше вона буде виглядати чужорідним елементом. Виготовляють вази з металу, пластику, скла, фарфору, кришталю, кераміки, вирізають із деревини і навіть плетуть із лози. Оригінальну вазу можна зробити власноруч



Мал. 34. Декоративні вази

зі звичайних пляшок і банок, прикрасивши їх тасьмою, шнуром, розписом, мозаїкою тощо (мал. 34).

Панно

Настінне панно — це предмет інтер'єру, здатний додати приміщенню справжньої «родзинки». Панно може бути виготовлене з різних матеріалів: кераміки, деревини, металу, тканини тощо (мал. 35). За способом виконання панно також дуже відрізняються. Зі звичайних доступних матеріалів ви можете виготовити чудовий елемент декору, що підкреслить загальний стиль інтер'єру.

Інсталяції

Інсталяція (від англ. *installation* — установка, розміщення, монтаж) — художня техніка використання тривимірних об'єктів для зміни сприйняття простору людиною. У мистецтві інсталяція — це просторова композиція, оригінальний арт-об'єкт, створений з різних, часом дуже несподіваних, деталей,



Мал. 35. Настінні панно в сучасному інтер'єрі



Мал. 36. Дизайнерські інсталяції в сучасному інтер'єрі



Мал. 37. Інсталяція «Книжкове дерево»

побутових предметів і елементів. Своїми інсталяціями художники змушують поглянути на звичні речі зовсім по-іншому, вони відкривають їх нові символічні функції (мал. 36).

Автори можуть використовувати для своїх робіт будь-які предмети й матеріали. Елементами інсталяції можуть бути різні об'єкти: предмети, малюнки, звук, віртуальна реальність, інтернет тощо (мал. 37). Інсталяція — це насамперед творчість і політ фантазії. Тут панують асоціації, а працює підсвідомість.

Прикладом інтер'єрних інсталяцій можуть бути і бронзова ваза із сухим очеретом на підлозі, і зі смаком, у певному порядку розставлені на полиці сувеніри чи м'які іграшки. Можна створити інсталяцію, де предмети наклеєні на загальну підставку, і тоді інсталяція стане схожою на цікаву картину. Клеї-

ти на таку інсталяцію можна все що завгодно. Деякі інсталяції близькі до скульптури, інші — до живопису. По суті, і декорування будинку, і розміщення в ньому предметів і аксесуарів, і добір рамок для фото, і розташування предметів на журнальному столику — усе це в кінцевому рахунку є інсталяцією.

Засоби художнього конструювання. Композиція в дизайні

Метою художнього конструювання є вдосконалення предметного середовища. Воно перебуває на перетині двох напрямків людської діяльності — технічного й естетичного.

Художнє конструювання як метод дизайну передбачає:

- висунення нової ідеї;
- розробку її структури;
- раціональне втілення цієї ідеї;

Дізнайтеся більше

Вважають, що основоположниками мистецтва інсталяції були сюрреалісти. Шанувальники і шанувальниці творчості одного із засновників сюрреалізму Сальвадора Далі знають, які чудові й несподівані інсталяції вмів створювати цей майстер.



Сальвадор Далі, інсталяція «Обличчя Далі»

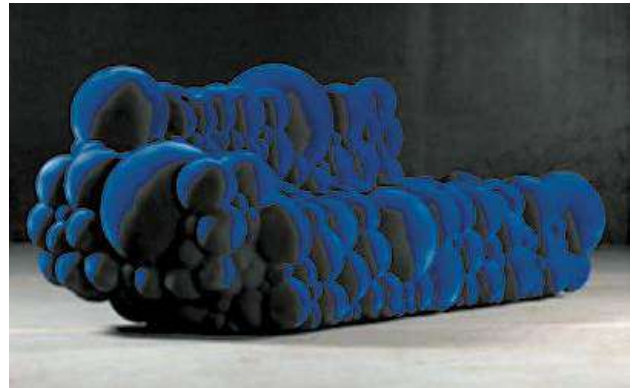
На знаменитому аукціоні Christie's за 4,3 мільйона доларів була продана робота «Моє ліжко» художниці з Англії Трейсі Емін.



Трейсі Емін, інсталяція «Моє ліжко», 1998 р.



Мал. 38. Композиційні рішення в сучасному інтер'єрі



Мал. 39. Приклад формотворення в дизайні.
Мартен де Сюле, диван «Мутант»

- гармонійне, виразне стилістичне оформлення виробу.

Вироби, які є результатом діяльності дизайнера, мають бути не лише естетично виразними, а й функціональними, а саме:

- максимально відповідати своєму практичному призначенню;
- бути зручними та безпечними під час експлуатації, тобто відповідати вимогам ергономіки.

Засоби художнього конструювання, які використовує дизайнер, — це пропорція і об'єм, ритм і колір, симетрія і асиметрія, контраст і нюанс тощо. Їх застосування надає предмету того вигляду, що втілює задуманий автором образ.

Основою художньо-конструкторської діяльності є композиція.

Композиція (від латин. *compositio* — складання, поєднання) — це творчий процес компонування різних частин у єдине ціле відповідно до визначеної ідеї. Саме композиція надає творові цілісності, підпорядковує його елементи один одному, організовує простір. Композицією також називають будь-який витвір мистецтва, тобто кінцевий

результат діяльності автора незалежно від його виду: архітектура, музика, література, живопис тощо.

Композиція в дизайні — це застосування загальних законів побудови художніх форм за допомогою конкретних засобів для досягнення цілісності та єдності форми предмета з його змістом.

Метою композиції в дизайні є утилітарно виправдана форма речей (мал. 38).

Формотворення в дизайні — пошук у процесі художнього конструювання такого рішення виробу, за якого буде досягнуто композиційної єдності форми і змісту (мал. 39).

Будь-яка композиція створюється за допомогою певних засобів і прийомів. Усі вони відіграють важливу роль у розробці конструктивних ідей та посиленні емоційної виразності композиції виробу (див. таблицю).

Одним із важливих елементів композиції є **колір**. Для досягнення композиційної цілісності дизайнер використовує особливості різних кольорів, їх поєднання, співвідношення світла та тіні.

Кольори поділяють на хроматичні та ахроматичні.

Система композиційних закономірностей, прийомів і засобів

Головні поняття	Композиційні закономірності
Композиційна якість	Гармонійність, співрозмірність, цілісність
Види композиції	Фронтальна, об'ємна, глибинно-просторова
Композиційні закони	Закон пропорційності, закон масштабу, закон контрасту
Композиційні прийоми	Ритм, симетрія, асиметрія, статика, динаміка, монохромія, поліхромія
Засоби виразності	Ажурність, пластика, текстура, фактура

Ахроматичні кольори — це білий, сірий і чорний, вони відрізняються тільки за яскравістю. Між найяскравішим — білим — і найтемнішим — чорним — є різні відтінки сірого кольору: світло-сірі, темно-сірі.

Хроматичні кольори — це кольори та їхні відтінки, які ми розрізняємо в спектрі світла (червоний, жовтогарячий, жовтий, зелений, блакитний, синій, фіолетовий). Кожний хроматичний колір визначається трьома властивостями: *тон, насиченість і яскравість*. Тон і насиченість є якісними характеристиками кольору, а яскравість — це інтенсивність кольору.

Для кожного хроматичного кольору можна знайти інший хроматичний, який у разі змішування з ним у певних пропорціях утворює ахроматичний колір. Такі кольори називають *додатковими*, вони є контрастними один до одного. На колірному колі вони розташовані на протилежних кінцях одного діаметра (мал. 40).

Різні кольори й колірні поєднання по-різному сприймаються людиною, викликають різні асоціації й почуття: можуть створювати відчуття радості чи суму, підвищувати або знижувати працездатність тощо. Тому важливо знати правила композиційного поєднання кольорів. Утім, суворих законів кольорової гармонії не існує: одні й ті самі поєднання призводять до різних ефектів залежно від співвідношення кольорів у композиції, а також від розмірів і форми кольорових акцентів.

Вдало поєднати кольори досить складно. Тому початківцям слід користуватися порадами дизайнерів щодо гармонії кольорів.

Основні принципи дизайну

Незважаючи на те що дизайн є творчим процесом і значною мірою залежить від індивідуальності авторів та їхнього таланту, він ґрунтується на певних принципах, застосування яких дає змогу створювати якісні продукти.

Для успішної реалізації завдань дизайну необхідно дотримуватися *законів композиції, колористики та ергономіки*.

У процесі створення виробів предметного середовища треба враховувати принципи дизайну, що є основою будь-якої композиції.

Принципи дизайну — це основні правила та закономірності, на основі яких відбувається створення гармонійної, довершеної форми предмета. Їх існує кілька, однак визначальними є: *відповідність змісту, цілісність, єдність змісту та форми* (мал. 41).

Конструкційні матеріали та їхні властивості

Надійність і форма предметів інтер'єру, їх технічна й економічна ефективність значною мірою залежать від матеріалів, з яких їх виготовлено. Сучасне виробництво має у своєму розпорядженні широкий вибір матеріалів. Метал, скло, бетон, натуральна деревина, пластик, папір є традиційними (мал. 42). Ці матеріали ми можемо побачити в кожній оселі, а їх застосування визначається характером конструкції предметів, призначенням та умовами експлуатації.

Об'єкти простої конструкції виготовляють з одного матеріалу, наприклад пластиковий



Мал. 40. Колірне коло



Мал. 41. Застосування принципів дизайну у створенні виробів предметів інтер'єру



Мал. 42. Використання конструкційних матеріалів для виготовлення предметів інтер'єру: а — ваза з пластику; б — рамка для фотографії з деревини; в — топіарій із паперу

посуд або металеві інструменти. Тобто в простих конструкціях форма об'єктів залежить переважно від самого матеріалу. Так, меблі, в яких як основний конструкційний матеріал використано метал, відрізняються вільною формою та можливістю трансформації. Але в більшості випадків матеріал впливає на форму не безпосередньо, а через конструкцію.

Вплив нових матеріалів на форму здійснюється не автоматично, іноді деякий час зберігається традиційний зовнішній вигляд виробів. А перетворення можливі тільки завдяки творчому підходу дизайнерів до процесу проектування. Однією з основних вимог при цьому є те, щоб виріб був максимально економічним не тільки в процесі виробництва, а й під час його експлуатації.

Для того щоб застосування матеріалів для виготовлення предметів інтер'єру було доцільним, необхідно знати і враховувати їхні властивості з усіма перевагами і недоліками.

Найбільш важливими для матеріалів, що застосовуються у виготовленні виробів інтер'єру, є не тільки архітектурно-художні (естетичні) властивості (такі як блиск, текстура, фактура, колір), а й фізичні та механічні, що характеризують стан матеріалів, вплив на них води, температури, стійкість до дії механічних чинників та, певною мірою, до хімічних.

Важливим чинником під час вибору матеріалів для виготовлення предметів інтер'єру є їхня безпечність для здоров'я людини та навколишнього середовища. Це переважно природні, екологічно чисті матеріали (мал. 43).

Під час виготовлення виробів слід пам'ятати про економне використання природних матеріалів. Необхідно визначити їх потрібну кількість для роботи. А відходи, що залишилися, можна зберегти для подальшого використання.

Декорування приміщень

Декорування (від фр. *decor*) — це процес прикрашання. Декорувати можна що завгодно: стіни, меблі, двері, вікна, посуд, подушки, фіранки тощо. Людина завжди прагнула зробити своє житло красивим. У давнину — це старанно вишиті скатертини й рушники, прикрашені різьбленням дерев'яні двері, предмети побуту тощо.



Мал. 43. Використання екологічно чистих матеріалів для виготовлення предметів інтер'єру



Мал. 44. Хенд-мейд декор: а — настінне панно; б — килим із помпонів

Сьогодні ми також прагнемо зробити свої оселі затишними й красивими. Цей процес не такий складний, як здається, і може бути надзвичайно захоплюючим.

Основна мета декорування — досягнення естетичної єдності простору приміщення, меблів та декоративних виробів. Декорувати інтер'єр також можна *детальми*, що надають кожній кімнаті особливого характеру. Якщо у квартирі зроблено ремонт, у результаті якого гармонійно підібрані кольори, поєднуються матеріали, у кімнатах розставлені меблі, то надати індивідуальності оселі можна завдяки деталям. Такими деталями можуть бути *предмети інтер'єру* — будь-які вироби, що доповнюють собою предметне середовище приміщення, роблять його унікальним і додають завершеності будь-якій дизайнерській ідеї. Виготовити та оформити предмети інтер'єру можуть *декоратори* — художники, які спеціалізуються на декоруванні різних поверхонь та виробів.

Але багато хто сьогодні вибирає **хенд-мейд** — декор, зроблений своїми руками. Він набагато миліший, ніж декор професійного дизайнера. Своїми руками можна зі звичайних речей створити оригінальний годинник, витончену люстру, дизайнерський столик, підставку ручної роботи, неповторні штори, фоторамки тощо (мал. 44).

Види художньої обробки матеріалів

Існує багато видів ручного декорування. Це можуть бути як традиційні види художньої обробки матеріалів, з яких виготовлені предмети інтер'єру, так і менш властиві для цих матеріалів види декорування. Розглянемо найпоширеніші з них.

Вироби з деревини можна декорувати *випалюванням* (пірографія, піротипія), *мозаїкою* (інкрустація, інтарсія, маркетрі) або *різьбленням* (плоско-рельєфне, рельєфне, прорізне, об'ємне або скульптурне).



Мал. 45. Декорування виробів: а — різьбленням; б — карбуванням



Мал. 46. Декорування предметів інтер'єру: а — розписом; б — аплікацією зі шкіри

До найпоширеніших видів декорування виробів із металу належать: *карбування, інкрустація, тиснення (штампування)* (мал. 45).

Одним із досить простих видів декорування є нанесення на поверхню предмета малюнка або орнаменту за допомогою *трафарету*. Цей метод прикрашання інтер'єру сьогодні дуже популярний. Спеціальне лекало або трафарет можна придбати у звичайному будівельному магазині або виготовити самостійно. За його допомогою оригінальний малюнок можна нанести на будь-який виріб (корпусні меблі, посуд) або навіть на стіну.

Так само нескладно декорувати поверхні предметів *розписом* або *аплікацією* (залежно від умінь і бажаного ефекту) (мал. 46). Така техніка чудово виглядає на невеликих виробках. Якщо розпис виконати досить складно, бо він вимагає певних навичок, то з аплікацією впоратися значно легше, головне — вибрати потрібний малюнок і підібрати колір.

Одним із найкращих рішень для декорування скляних поверхонь, наприклад дверей, є використання *вітражів*, які сьогодні в моді. У звичайній квартирі вітражі для дверей краще обирати з цікавим, але не надто яскравим малюнком (мал. 47). Двері вітальні, приміром, може прикрашати вітраж, на якому зображено квітучий сад. Двері спальні гарно виглядатимуть, якщо на вітражі будуть зорі й місяць. Двері в кухню може прикрасити вітраж із зображенням фруктів тощо.

Останнім часом дуже популярно декорувати меблі, посуд та інші предмети інтер'єру в техніці *декупажу* (мал. 48). Цей вид декорування легкий і доступний. Ви можете перетворити звичайну пусту пляшку, старий комод або кавовий столик на справжній витвір мистецтва.

Часом нам дуже шкода розлучатися зі старими меблями, утім це зовсім необов'язково робити. До видів декорування, які надають старим речам нового життя, можна віднести



Мал. 47. Декорування предметів інтер'єру за допомогою вітражів



Мал. 48. Декорування предметів інтер'єру за допомогою декупажу



Мал. 49. Декорування меблів: а — емаллю; б — патинуванням

покриття предметів або їхніх частин *емаллю* (мал. 49, а). Її наносять безпосередньо на поверхню без попередньої підготовки. Найчастіше цей вид декору використовують тоді, коли треба приховати якісь недоліки. Популярним є також *патинування* — декоративний прийом, метою якого є імітація зістареного матеріалу (мал. 49, б). Роблять це за допомогою нанесення спеціального синтетичного матеріалу (патини), у результаті чого з'являється ефект окиснення, потертості, характерних для антикварних меблів.

Сьогодні все частіше інтер'єр декорують *текстилем* завдяки його екологічності та безпеці. За допомогою тканин можна створити неповторну атмосферу затишку й комфорту, а кімната буде виглядати дуже стильно.

Домашній текстиль може або контрастувати з основними кольорами інтер'єру, або нюансно доповнювати їх. Головне, щоб вибрані кольори поєднувалися між собою. Тканина в елементах декору може бути як однотонною, так і з малюнком. До того ж її

можна розписати власноруч і отримати оригінальну чудову річ в єдиному екземплярі.

Мозаїка — це вид декорування поверхні візерунком із дрібних шматочків різних або однакових матеріалів. Мозаїкою можна прикрашати будь-що: стіни, столи, горщики для квітів. Це дуже просто й цікаво, при цьому можна створити власний, неповторний візерунок із битих черепків посуду, шматочків скла та кахельної плитки (мал. 50).

Отже, декорування предметів інтер'єру власноруч є досить корисним і, разом із цим, цікавим заняттям. Важливо пам'ятати, що для створення гармонійного простору в одній кімнаті має бути не більше п'яти предметів, що акцентують на собі увагу.

Опорядження виробу

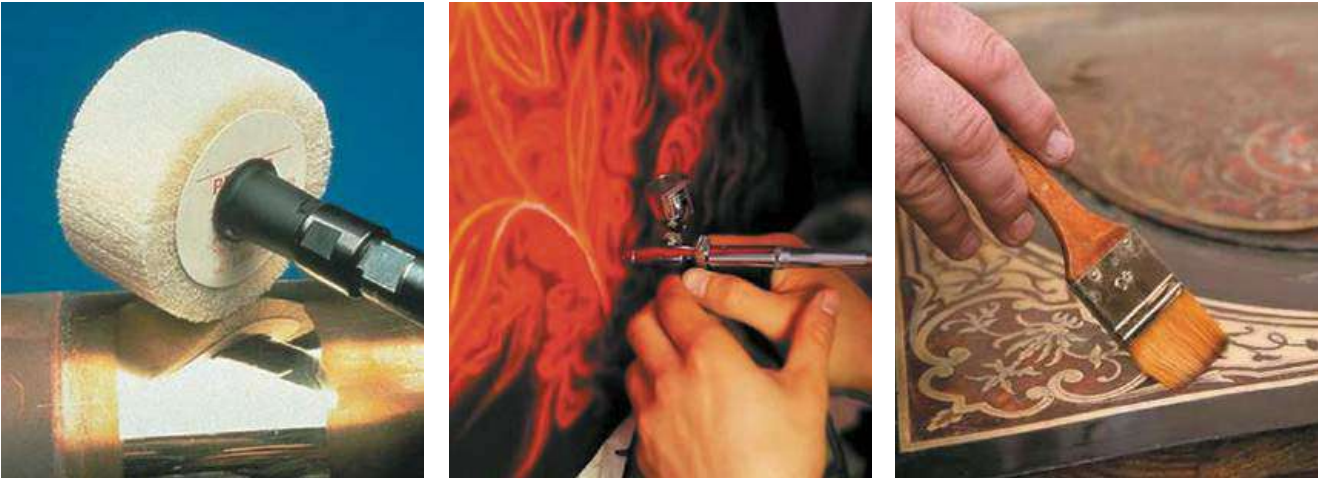
Перед тим як декорувати приміщення предметом інтер'єру або виробом, що раніше вже використовувався та потребує певних змін у зовнішньому вигляді, необхідно виконати опорядження його поверхні.

Опорядження виробу є одним із етапів технологічного процесу, під час якого виробу надають гарного зовнішнього вигляду. Без цього етапу предмет буде виглядати незавершеним, а іноді взагалі може втратити своє функціональне призначення. Вироби, які створюють предметне середовище приміщень різного призначення, можуть бути виготовлені з різних матеріалів. Відповідно, способи їх опорядження також матимуть особливості (мал. 51).

Опорядження виробів із тонколистового металу та дроту здійснюють шліфуванням, поліруванням та (за необхідності) фарбуванням.



Мал. 50. Виготовлення предметів інтер'єру в техніці мозаїки



Мал. 51. Опорядження виробів

Вироби з деревини також можна шліфувати і полірувати, щоб надати їм привабливого вигляду й підкреслити текстуру. Під час опорядження виробів з деревини часто на них наносять прозоре або непрозоре покриття.

Щоб покращити декоративні якості виробів із деревини, застосовують імітаційне опорядження різними барвниками (для підсилення їхнього кольору), аерографією (для створення нової структури деревини), текстурними папером, тканиною, полівінілхлоридною декоративною плівкою з наступним ламінуванням, декоративним пластиком (для імітації бажаної структури деревини).

Догляд за виробами інтер'єрного призначення

Час, упродовж якого будуть служити предмети інтер'єру, залежить насамперед від догляду за ними та заходів, які вживає людина, щоб зберегти їх у відмінному, незіпсованому стані.

Необхідно слідкувати за тим, щоб на кольорові вироби не потрапляли тривалий час прямі сонячні промені.

Предмети в приміщенні не повинні контактувати із сирими поверхнями та з іншим шкідливим середовищем. Вологість місця, де розташовані інтер'єрні вироби, не має бути більше 65%. Для підтримки оптимальної вологості в приміщенні можна використовувати осушувачі чи зволожувачі повітря. Слід пам'ятати, що меблі, подушки та інші предмети необхідно періодично провітрювати.

Різкий перепад температур також може вплинути на стан декоративних виробів. Їх не рекомендують розташовувати менш ніж на один метр від джерела світла й тепла. Оптимальна температура може коливатися від 10 до 25°C. Не можна ставити на меблі гарячі чашки, розпечені праски та інші предмети. Виняток становлять меблі зі спеціальними стільницями.

Усі деталі виробів предметного середовища, що виготовлені з твердих матеріалів, необхідно регулярно протирати. Доглядати за такими поверхнями можна за допомогою м'якої вологої тканини, поролонових губок або спеціальних меблевих щіток (можна з використанням спеціальних миючих засобів). Скляні вироби та дзеркала чистять ватою, змоченою в спиртовому розчині. Після цього потрібно ретельно протерти скло паперовою серветкою. Сьогодні в продажу є велика кількість засобів побутової хімії для миття дзеркал, які містять у складі нашатирний спирт. Такі засоби істотно полегшують догляд за скляними й дзеркальними предметами інтер'єру.

Для того щоб м'які предмети інтер'єру прослужили довго, слід дотримуватися елементарних правил з догляду за ними. Перше й найголовніше правило — регулярне чищення їх пилососом, а також захист від механічних пошкоджень, розломів кріпильних матеріалів і розриву матеріалів, якими вони покриті. Шкіряні вироби достатньо час від часу протирати вологою ганчіркою.

ТВОРЧИЙ ПРОЕКТ «ВИГОТОВЛЕННЯ ДЕКОРАТИВНОГО ПАННО»

I. Організаційно-підготовчий етап

1. Вибір та обґрунтування теми проекту

Сучасний інтер'єр приміщення має не тільки відповідати своїм функціям, а й бути естетичним на вигляд, викликати позитивні емоції. Види та стилі інтер'єру змінюються дуже швидко. Уміння правильно оздобити інтер'єр цікавими деталями сьогодні є надзвичайно актуальним. Ідей, як краще декорувати приміщення, існує чимало. Кожен підбирає інтер'єр на свій смак, а разом із цим і невеликі елементи декору, такі як статуетки, скриньки й картини. Але не всі можуть дозволити собі повісити у вітальні картини відомих художників. Утім, завжди можна вибрати щось простіше, але не менш красиве й вишукане. Чудово прикрасять будь-який інтер'єр настінні прикраси, виконані в різних техніках. Стильне декоративне панно, виготовлене в техніці стрінг арт (string art),

стане унікальною прикрасою інтер'єру вашої кімнати (мал. 1).

Стрінг арт, або **ізонитка**, — це один із напрямів у творчості hand-made, основою якого є цвяхи й нитки. З дерев'яних дощок, куди молотком забивають цвяхи і на які натягують нитки, виходять цікаві написи, незвичайні узори і навіть картини! Нитки та цвяхи — здавалось би, нічого романтичного. Як ці матеріали можуть «подружитися» на одній площині? Та от парадокс — із них можна зробити справжній шедевр. Ідея не нова, але ж наскільки цікава та неординарна! А найприємніше, що ви самі можете намалювати ескіз для вашої картини.

Цей вид рукоділля зможе не тільки зацікавити вас процесом створення картин, але й дасть можливість створити унікальні подарунки. Картина з ниток може стати оригінальним презентом на весілля, день народження або якусь важливу дату: досить лише красиво «набити» нитками цю саму дату на дошку — і пам'ятна річ готова (мал. 2).



Мал. 1. Декоративні панно в техніці стрінг арт у сучасному інтер'єрі

Дізнайтеся більше



Кумі Ямашита — одна з найпопулярніших художниць у світі, яка прославилася картинами в техніці ізонитка (так ще називають стрінг арт). Нитяна графіка Кумі вражає, шокує, дивує... Одні тільки цвяхи й безперервна чорна нитка — і ось він, шедевр, готовий



Український художник Зеник Палагнюк розмістив в Інтернеті ролик, де від початку і до кінця відображено процес створення картини-портрета в техніці стрінг арт



Мал. 2. Надписи, виконані в техніці стрінг арт

2. Мета виконання проекту

Виготовлене панно може бути використане для оздоблення оселі, приміщень навчального закладу, а також як подарунок.

3. Яким має бути виріб

Оскільки призначення декоративного панно — прикрашати інтер'єр, воно має бути оригінальним та якісним, привабливим та естетичним, безпечним у користуванні. Виріб, що виготовляється, повинна стати неповторним, таким, щоб майстер, який працює над цим проектом, пишався та отримував задоволення від своєї роботи. Велику роль відіграє вибір зображення і добір кольорів.

4. Банк ідей та аналіз моделей-аналогів

Перед початком роботи над проектом потрібно створити банк ідей. Для цього можна почерпнути ідеї з виставок, моделей панно, які є в продажу, та скористатись інтернет-ресурсами (мал. 3).

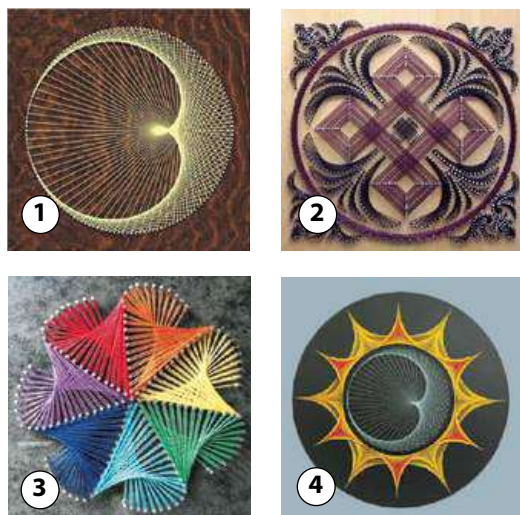
Проаналізувавши обрані моделі-аналогі 1–4 на малюнку 3, ми розуміємо, що кожна з них відповідає своєму призначенню. Модель 1 має круглу форму й однокольорове забарвлення, що відповідає задуму, модель 2 має красивий візерунок переплетення ниток, а в моделі 3 кути панно надають завершеності композиції. Отже, майбутня композиція панно буде складатися із зображення круглої форми сонця всередині та заповнення кутів квадратної основи.

II. Конструкторський етап

1. Аналіз конструкції виробу

На цьому етапі слід визначити, який зразок панно найбільше підійде для досягнення мети проекту. Декоративні панно в техніці стрінг арт різняться за розміром, формою, зображенням, кольором (мал. 4).

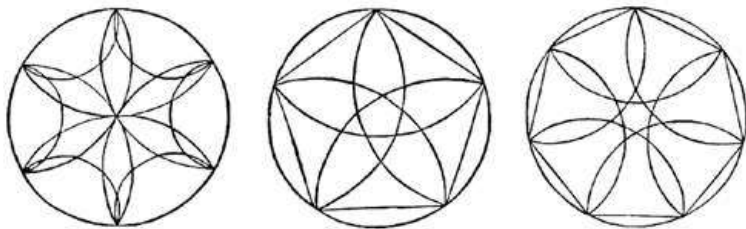
Після ознайомлення з моделями-аналогіями обираємо для виготовлення декоративне настінне панно круглої форми з монохромним стилізованим зображенням сонця, виконане в техніці стрінг арт.



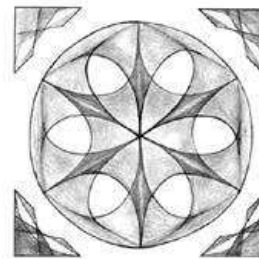
Мал. 3. Моделі-аналогі декоративного панно в техніці стрінг арт



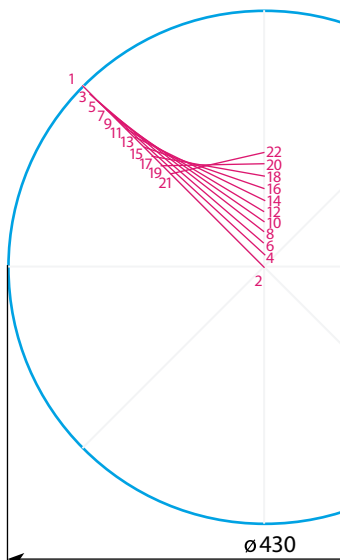
Мал. 4. Види декоративних панно в техніці стрінг арт



Мал. 5. Ескізи



Мал. 6. Малюнок майбутнього виробу



Мал. 7. Схема заповнення форми панно



Мал. 8. Зразок фанери для роботи



Мал. 9. Нитки «Ірис»

2. Клаузура та ескіз виробу

Щоб визначити остаточний малюнок для панно, виконаємо декілька ескізів із метою пошуку кращого варіанта (мал. 5). Після чого зробимо малюнок майбутнього виробу (мал. 6).

3. Схема заповнення форми панно

Зразок схеми виготовлення наведено на малюнку 7.

4. Матеріали для роботи та їх кількість

Для виготовлення декоративного панно «Сонце» необхідні такі матеріали:

- дерев'яна дошка, або фанера, або пінополістиролова плита розмірами 500×500×8 мм (мал. 8). Можна також використати полиці зі старих меблів;
- капронові нитки, або «Ірис» (мал. 9), або металізовані нитки — 50 г (240 м);
- цвяхи декоративні, або меблеві, або столярні (близько 600 штук);
- клей без кольору — 10 г;
- фарба темно-коричневого кольору акрилова або водо-емульсійна — 70 г;
- малярна стрічка — 2 м;
- наждачний папір — 1 шт.

Властивості конструкційних матеріалів, що впливатимуть на технологію обробки:

- основа для панно має бути щільною, для того щоб цвяхи міцно тримались у ній;
- нитки для виготовлення панно мають бути міцними, щоб не рвалися між цвяхами.

5. Інструменти, пристосування та обладнання, потрібні для роботи

Для виготовлення декоративного панно «Сонце» знадобляться:

- простий олівець і лінійка;
- молоток;
- шило;
- плоскогубці;
- пінцет;
- малярний пензлик.

III. Технологічний етап

1. Послідовність виготовлення виробу

1 Розмітити та вирізати заготовку основи з фанери квадратної форми 500×500 мм. Якщо необхідно, зачистити поверхню фанери наждачним папером.



2 Пофарбувати поверхню основи в темно-коричневий колір. Після висихання можна повторити фарбування для отримання насиченого кольору.



3 Прикріпити схему заповнення форми до основи малярською стрічкою або накреслити схему на основі крейдою.



4 Забити цвяхи, дотримуючись однакової відстані між ними (5–7 мм) на однакову глибину без нахилу. Над поверхнею основи залишити 5–7 мм цвяхів. Якщо під час забивання цвяхів утворюється нахил — він має бути в одному напрямку. Видалить паперову схему, якщо ви її використовували.

5 Обплести нитки між цвяхів відповідно до схеми обплетення. Нитки необхідно натягувати так, щоб вони не провисали. Кінці вузликів ниток слід акуратно закріпити клеєм до цвяхів.



6 Якщо утворений узор не має насиченого кольору — обплести ще один шар ниток за схемою. Обплетення краю форми надасть їй цілісності.

7 Прикріпити до зворотного боку панно металеву петлю для кріплення.

2. Правила безпечної праці та санітарно-гігієнічні вимоги, яких потрібно дотримуватися під час виконання робіт

1. Використовувати справний, добре налагоджений інструмент.

2. Використовувати інструмент за призначенням. Інакше можна не тільки зіпсувати його, але й отримати травму.

3. Не відволікатися під час роботи.

4. Під час фарбування або лакування поверхні деревини необхідно одягати на руки гумові рукавички. Під час фарбування не тор-

катися руками обличчя, особливо очей. Працювати в добре провітрюваному приміщенні.

5. Не можна виконувати розмітку, тримаючи заготовку на колінах.

6. Для забивання цвяхів у поверхню необхідно спочатку шилом наколювати заглибину, вставляти в неї цвях і потім забивати. Молоток опускати на всю поверхню головки, щоб цвях не зігнувся.

7. Працювати із шилом слід дуже обережно: надмірні зусилля можуть призвести до поранення.

IV. Завершальний етап

1. Фото спроектованого та виготовленого виробу



Готовий виріб

2. Чи досягнуто мету проектування

Чи відповідає задуму спроектований та виготовлений виріб?

Декоративне панно створено, отже, мету проекту досягнуто. Спроектований та виготовлений виріб повністю відповідає задуму.

3. Розрахунок орієнтовної вартості витрачених матеріалів

Перелік усіх необхідних матеріалів, їх ціну та потрібну кількість наведено в таблиці «Розрахунок орієнтовної вартості витрачених матеріалів».

Отже, для виготовлення декоративного панно було орієнтовно витрачено 194,60 грн.

Якщо для основи взяти дерев'яну дошку, або фанеру, або пінополістиролову плиту зі

старих меблів, то вартість використаних матеріалів зменшиться до 104,60 грн.

4. Аналіз власної діяльності під час виконання проекту

Що можна змінити у виробі, якщо доведеться виготовити його ще раз?

У панно для більшого ефекту об'єму під час обплетення можна додати нитки за кольором на півтону темніші.

Що було найскладнішим у роботі?

Найскладніше у виготовленні виробу — рівномірно зробити отвори і забити цвяхи. На це витрачається найбільше часу.

Як можна реалізувати спроектований та виготовлений виріб?

Для порівняльного аналізу вартості панно звернулися до магазинів, які реалізують вироби hand-made. Не всі магазини мають у продажу панно в техніці стрінг арт. Найкращі панно коштують по-різному — від 100 грн до 2500 грн залежно від використаного матеріалу й розмірів. Панно розміром 50×50 см коштує 350–500 грн. Ці ціни було порівняно із цінами на декоративні панно в техніці стрінг арт в Інтернет-магазинах.

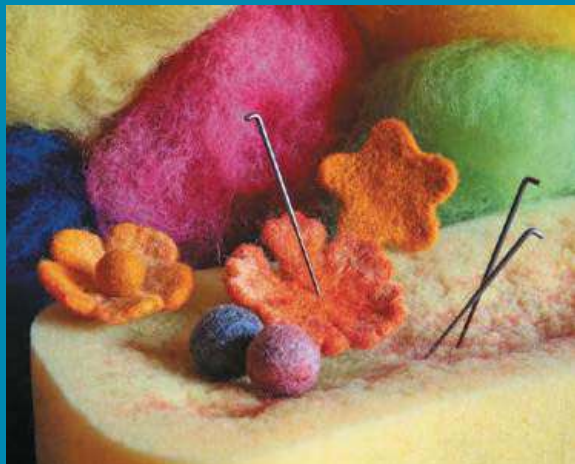
Висновок — декоративні панно в техніці стрінг арт є ексклюзивними виробами. Вартість витрачених матеріалів значно менша, ніж ціна панно в магазині. Такі вироби можна виготовляти для реалізації на замовлення, оскільки знайти і придбати потрібне зображення складно.

Такого панно не буде ні в кого! Залишилося презентувати проект.

Розрахунок орієнтовної вартості витрачених матеріалів

№ з/п	Матеріал	Ціна	Кількість	Остаточна вартість, грн
1	Фанера	500×500×8 мм — 90 грн	500×500×8	90,00
2	Шовкові нитки «Ірис»	40,00 грн/моток	1 моток	40,00
3	Цвяхи декоративні	300 шт. — 20,00 грн	620 шт.	42,00
4	Фарба водоемульсійна темно-коричневого кольору	50,00 грн/1 літр	50 г	2,50
5	Термоклей силіконовий без кольору	5 грн/стрижень	0,5 стрижня	2,50
6	Малярна стрічка	25 м — 20 грн	2 м	1,60
7	Наждачний папір	1 шт. — 10 грн	1 шт.	10
8	Малярний пензлик	1 шт. — 6 грн	1 шт.	6
			Усього	194,60

Навчальний модуль: ТЕХНІКИ ДЕКОРАТИВНО-УЖИТКОВОГО МИСТЕЦТВА



За результатами опанування матеріалу модуля ви навчитеся використовувати здобуті знання у практичній діяльності.

Ви дізнаєтеся про:

- традиційні й сучасні техніки і технології декоративно-ужиткового мистецтва та їхні особливості;
- особливості українського декоративно-ужиткового мистецтва;
- осередки художніх промислів України;
- традиційні українські прикраси;
- творчість народних майстрів України.

Ви навчитеся:

- добирати потрібні матеріали та обладнання для виготовлення виробів декоративно-ужиткового мистецтва;
- самостійно виготовляти виріб відповідно до обраної технології;
- розраховувати бюджет проекту.

Ви оволодієте:

- навичками проектування та виготовлення власного виробу;
- навичками створення композиції виробу декоративно-ужиткового мистецтва.

Ви застосовуватимете:

- методи проектування для створення власного проекту;
- різні техніки і технології для виготовлення й оздоблення виробу.

Поняття про декоративно-ужиткове мистецтво

Людина з давніх-давен захоплювалася красивими речами і намагалася зробити середовище навколо себе гарним і комфортним. Саме це й дало початок розвитку одного з найдавніших видів мистецтв — **декоративно-ужиткового мистецтва**. Воно забезпечує практичні потреби людини і водночас задовольняє її прагнення до краси. Декоративно-ужиткове мистецтво виникло на ранніх стадіях розвитку людського суспільства і завжди було найважливішою ланкою художньої творчості.

Сьогодні декоративно-ужиткове мистецтво — це галузь декоративного мистецтва зі створення художніх виробів, що мають практичне застосування, а також художнє оброблення (оздоблення) побутових предметів (меблів, тканини, знарядь праці, одягу, посуду, прикрас, іграшок та інших виробів). «Декоративне» — означає «прикрашати», а «ужиткове» — те, що речі мають практичне застосування (ужиток), а не лише є предметом естетичної насолоди.

Витвори декоративно-ужиткового мистецтва є частиною навколишнього предметного середовища. Вони мають не лише

функціональне, а й художнє навантаження. Часто вони є складовою єдиного ансамблю в інтер'єрі, екстер'єрі, ландшафтних композиціях тощо.

Види декоративно-ужиткового мистецтва різноманітні: художня обробка деревини та металу, вишивка й розпис тканини, плетіння із соломи чи лози, вироби з кістки, каменю, скла, глини, оброблення дорогоцінного та напівдорогоцінного каміння, виготовлення іграшок, виробів із бісеру та багато іншого.

Техніки декоративно-ужиткового мистецтва

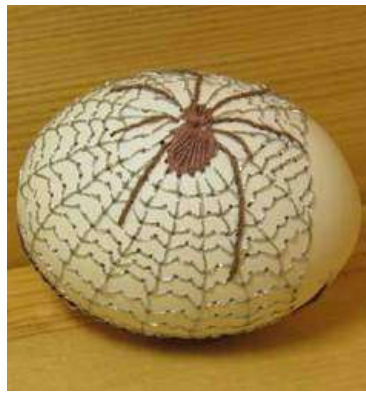
Сьогодні декоративно-ужиткове мистецтво перебуває в безперервному розвитку, а унікальні вироби, виготовлені майстрами або власноруч, надзвичайно популярні. Також поступово відроджуються забуті традиційні технології виготовлення виробів та виникають і поширюються нові сучасні техніки.

Техніки та технології виготовлення виробів декоративно-ужиткового мистецтва

Вирізування на яєчній шкаралупі



Вишивання на яєчній шкаралупі нитками та стрічками



Декупаж

Декорування поверхонь наклеюванням зображень із подальшим їх закріпленням лаком



Плетіння з бісеру



Виготовлення аплікації з природних матеріалів



Художнє кукання



Лозоплетіння



Виготовлення ляльки-мотанки



В'язання гачком

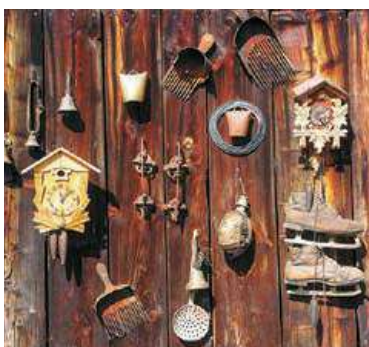


В'язання спицями



Асамбляж

Виготовлення колажів з об'ємних деталей, скомпонованих на площині у вигляді панно



Виготовлення виробів з фоамірану (пластичної замші)



Квілінг

Виготовлення паперових композицій зі скручених вузьких смужок паперу



Валяння з вовни



Виготовлення виробів зі шкіри



Вишивання стрічками



Паперова пластика



Матчворк

Конструювання із сірників



Поп-ап

Виготовлення об'ємних паперових листівок



Орнаре (прікінг)

Виколювання узору голкою за шаблоном



Спірелі

Вишивання на папері



Пейт-арт

Викладання малюнка зі згорнутих у тонкі джгути паперових серветок



Айріс фолдінг

Викладання смужок із кольорового паперу (тканини) у вигляді спіралі (райдужне складання)



Стрінг-арт

Створення декоративних виробів за допомогою цвяхів і ниток



**Виготовлення виробів
із глини**



Гільширування

Випалювання по тканині



Гонутель

Виготовлення квітів із тонкого дроту та шовкової нитки



В'язання із соломи



Вишивання бісером



Скрапбукінг

Виготовлення та оформлення друкованих виробів



Кінусайга

Мозаїчна клптикова аплікація (печворк без голки)



Ембосінг

Створення рельєфних зображень на плоских поверхнях



Плетіння з паперу



Особливості українського декоративно-ужиткового мистецтва

Українське декоративно-ужиткове мистецтво має яскраво виражений національний колорит. Воно відображає національні особливості: у різних предметах побуту відтворено життєвий уклад, історію, культуру і навіть економіку нашого народу. Українське народне декоративно-ужиткове мистецтво різноманітне й багатогранне.

Кожен вид декоративно-ужиткового мистецтва тісно пов'язаний з історією, національними традиціями певних регіонів і свідчить про мистецьку обдарованість народних майстрів. Основними осередками художніх народних промислів в Україні є: Опішня (Полтавська область) — художня кераміка; Решетилівка (Полтавська область) — килимарство; Дігтярі (Чернігівська область) — килимарство, рушники, плахтові тканини; Петриківка (Дніпропетровська область) — петриківський розпис; Кролевець (Сумська область) — кролевецькі рушники; Бубнівка (Вінницька область) — центр традиційного гончарства; Клембівка (Вінницька область) — художня вишивка; Косів (Івано-Франківська область) — килими, художні вироби з дерева, кераміка, шкіра; Вижниця (Чернівецька область) — вироби з деревини, оздоблені різьбленням та випалюванням, та багато-багато інших (мал. 1).

У нашій країні є чимало майстрів, які удостоєні звання «Народний художник України» (мал. 2–4): К. В. Білокур (декоративний живопис), Д. Ф. Головка (художня кераміка), М. О. Приймаченко (живопис), О. Ф. Наєнко (монументальне мистецтво, інкрустація соломкою), Л. С. Товстуха (килимарство), М. К. Тимченко (петриківський розпис).

Українське декоративно-ужиткове мистецтво має прадавнє коріння. Українські промисли існували ще за доби Київської Русі, про що свідчать історичні довідки й пам'ятки. Найдавнішими видами українського ужиткового мистецтва вважають різьблення по деревині, вишивання, гончарство, килимарство.



Мал. 1. Регіональні види декоративно-ужиткового мистецтва: а — кераміка, виготовлена опішнянськими майстрами; б — решетилівський килим; в — тарілка, розписана петриківським розписом; г — кролевецькі рушники; д — скриня, виготовлена косівськими різьбярями



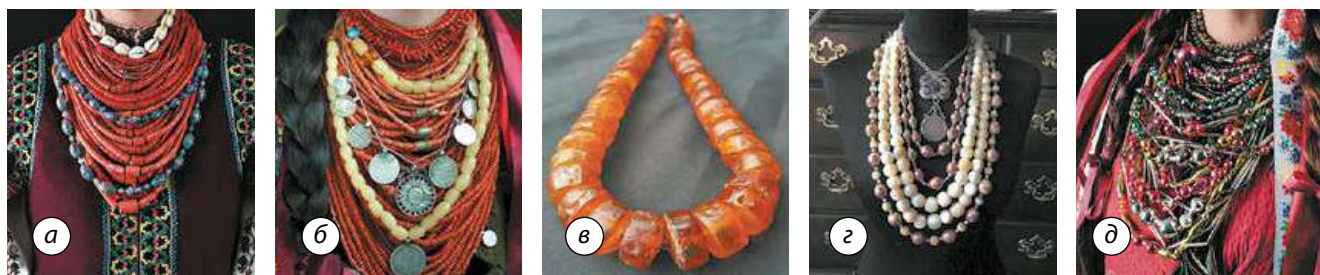
Мал. 2. К. В. Білокур за роботою



Мал. 3. Д. Ф. Головка виготовляє новий виріб



Мал. 4. М. О. Приймаченко та її твори



Мал. 5. Традиційні українські прикраси: а — коралове намисто; б — срібні дукачі; в — бурштинове намисто; г — баламути; д — скляне намисто; е — бісерні селянки; є — гердан

Про красу українського національного одягу сказано багато. Національний костюм українців надзвичайно колоритний. А різноманітні прикраси, як чоловічі, так і жіночі, були не тільки предметами гардероба, а й витворами народного мистецтва. Упродовж багатьох років прикраси змінювалися за формою, матеріалом, кольором, значенням.

Чоловічий одяг прикрашали зазвичай вишивкою: вишивали сорочки, пояси, жупани, головні убори і навіть чоботи. Традиційними жіночими українськими прикрасами є намиста, дукачі, салби, дукати, пацьорки, згради, гердани та інші (мал. 5). Жінки одягали їх як на свята, так і в будні. Чим більше нагрудних прикрас було в жінки, тим заможнішою вона вважалася.

Бісероплетіння як вид національного декоративно-ужиткового мистецтва України

На території сучасної України бісер був поширений ще за часів Київської Русі. Підтвердження цього знаходять як у письмових джерелах, так і в археологічних розкопках. Бісер і скляне намисто були відомі нашим предкам не тільки завдяки торгівлі з Візантією та країнами Близького Сходу. Різні прикраси, знайдені під час розкопок поховань IX–XII століть, свідчать про розвиток виробництва скла на Русі. Але найбільш значного поширення в Україні бісер набув у кінці XVIII — першій половині XIX століття.

Із появою в XIX столітті промислових технологій виготовлення скляних виробів популярність бісеру значно поширилася. Бісерні прикраси цієї епохи, що збережені в музейних колекціях, свідчать про високий



рівень розвитку технологій, а їх орнамент і палітра відображають регіональні художні особливості. До початку XX століття прикраси з бісеру стають важливою складовою національного костюма західних регіонів України, а також окремих сіл Східного Поділля й Середнього Подніпров'я. В ансамблі одягу вони виконують декоративну функцію, а також є ознакою віку й суспільного становища особи.

Серед українських прикрас із бісеру особливо слід виділити гердани. Вони надзвичайно красиві та різноманітні за орнаментом та колористикою. Гердан являє собою тканину нагрудну прикрасу у вигляді двох смужок бісеру, які спереду з'єднані медальйоном. Одягають гердан через голову. Раніше цю прикрасу носили як жінки, так і чоловіки. Сьогодні гердани є переважно жіночою прикрасою, але поступово відроджується традиція носіння герданів чоловіками.

Орнаменти на гердані зазвичай узгоджували з вишивками певної місцевості на сорочках. Фонову частину стародавніх герданів на Косівщині робили з бісеру білого кольору. Білий колір вигідно підкреслював виразність окремих мотивів і елементів узору — хрестиків, кіл або ромбів. Схарактеризувати виробництва Снятинського району можна поєднанням таких кольорів: зеленого, блакитного, білого і жовтого. Яскрава зелень у рослинному орнаменті притаманна Буковині.

Під час виготовлення ґерданів використовують різні кольори, добираючи їх відповідно до орнаменту та одягу, з яким планується носити прикрасу.

Із давніх-давен бісерні прикраси були оберегами. Вважали, що навіть «лихе око» насамперед зупиниться на яскравому ґердані. За традицією майстер не розпочинав роботу з бісером у поганому настрої, щоб не передати своїх турбот на чутливий до енергетики бісер, а через нього і на інших людей.

ТВОРЧИЙ ПРОЕКТ «ґЕРДАН ІЗ БІСЕРУ»

I. Організаційно-підготовчий етап

1. Вибір та обґрунтування теми проекту

Сьогодні надзвичайно актуальними є різноманітні аксесуари та прикраси, оскільки вони дають можливість підкреслити унікальність, красу та стиль людини. Магазили пропонують широкий вибір прикрас, але найціннішими є ті, що виготовлені власноруч. Створювати біжутерію самостійно просто і надзвичайно цікаво. Етнічний стиль в одязі наразі дуже популярний, що пробуджує інтерес до національного традиційного одягу та аксесуарів, зокрема до нагрудних прикрас. Найкращим вибором для дівчат буде ґердан. Юнаки можуть обрати для виготов-

лення краватку з бісеру. Такі краватки дуже красиві й набувають популярності.

Зверніть увагу! Виготовлення ґердана та краватки відбувається за тими самими етапами проекту. Відмінності полягають лише у формі виробу, для чого слід скоригувати кількість потрібних матеріалів та внести відповідні зміни в технологічний етап відповідно до обраної схеми.

2. Мета виконання проекту

ґердан із бісеру буде унікальною прикрасою, що доповнить ваш образ. Його можна поєднувати з одягом в етнічному стилі або додати «родзинку» в буденний стиль casual. До того ж це чудовий подарунок для близької людини.

3. Яким має бути виріб

ґердан — дуже красива й нескладна у виготовленні прикраса, яку зможуть зробити власноруч навіть початківці. Виготовляти ґердан необхідно з якісного бісеру ретельно дібраних кольорів. Кількість кольорів залежить від орнаменту. Добирати колірну палітру варто під одяг, із яким плануєте носити ґердан. Окрім цього, важливо, щоб виріб був виготовлений акуратно.

4. Банк ідей та аналіз моделей-аналогів

Створення банку ідей необхідне для впорядкування великого обсягу інформації щодо



Модель 1



Модель 3



Модель 2



Модель 4

Мал. 6. Різні види ґерданів як моделі-аналогі

моделей ґерданів із метою аналізу. Можна скористатися фотографіями моделей із журналів, Інтернету та інших джерел інформації. На цьому етапі необхідно проаналізувати різні варіанти виготовлення ґерданів (моделі, кольорову гаму, способи виготовлення тощо). Не вибирайте дуже багато моделей, оскільки їх буде важко порівняти. Для банку ідей оберіть 4–6 моделей, які вам сподобалися найбільше (мал. 6).

Розглянувши та проаналізувавши зображення вибраних моделей-аналогів, ми побачили, що модель 1 виготовлена за складним орнаментом, модель 2 має надто багато кольорів, а модель 3 складна за формою. Для виготовлення виберемо простішу у виконанні модель 4, але дещо змінимо форму: зробимо ґердан без звуження в ділянці шії.

5. Орієнтовний час виготовлення виробу

Вибрана модель ґердана не складна у виконанні, в орнаменті поєднано невелику кількість кольорів. Для виготовлення виробу та оформлення відповідних матеріалів проекту знадобиться приблизно 30 годин. Виготовляти ґердан можна як на уроках із технологій, так і в позаурочний час.

II. Конструкторський етап

1. Аналіз конструкції виробу

Для виготовлення ґердана вибрали схему, в якій поєднано три кольори: червоний, чорний і білий. Ґердан у такій кольоровій гамі буде завжди актуальним та гармоніюватиме з різним одягом. Схему для виготовлення ґердана (мал. 7) можна самостійно створити за допомогою спеціальної програми BeadTool4. За основу можна також узяти схеми візерунків для вишивання хрестиком.

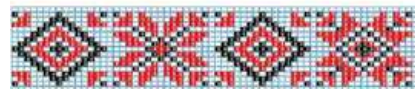
2. Добір матеріалів, інструментів та пристосувань

Для виготовлення ґердана необхідні:

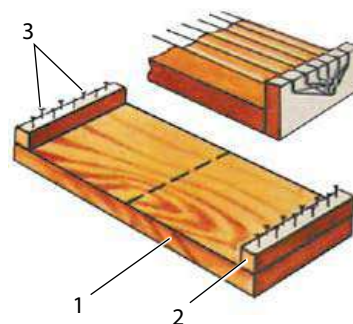
- станок для бісероплетіння або дерев'яна дошка (мал. 8);
- голка для бісеру;
- капронові нитки білого кольору;
- ножиці;
- чеський бісер № 10: червоного й чорного кольорів — по 20 г, білого кольору — 40 г (мал. 9).

3. Правила безпечної праці та санітарно-гігієнічні вимоги під час виконання робіт

1. Перед початком роботи підготувати робоче місце, прибрати зайві речі.
2. Роботу виконувати за достатнього освітлення.
3. Роботу тримати на відстані 25–30 см від очей.
4. Ножиці класти із зімкнутими лезами, гострими кінцями від себе.
5. Інструменти зберігати в коробці.
6. Не користуватися несправним інструментом, іржавими та зігнутими голками.



Мал. 7. Схема для виготовлення проектного ґердана



Мал. 8. Станок для плетіння: 1 — дерев'яна дошка, 2 — дерев'яний брусок, 3 — цвяхи



Мал. 9. Бісер для ґердана

III. Технологічний етап

Послідовність виготовлення виробу

1 Відрізати 18 ниток основи завдовжки по 120 см (ниток має бути на одну більше, ніж бісеринок у рядку). Прикріпити їх до станка, рівномірно натягнувши між його протилежними сторонами, кінці ниток закріпити скотчем із нижнього боку станка, щоб не заплутались.



2 Відрізати досить довгу нитку, протягнути її в бісерну голку та закріпити на першій нитці основи зліва на відстані приблизно 15 см від нижнього краю верстата (це робоча нитка).



3 На робочу нитку нанизати бісер відповідно до першого ряду схеми: 1 біла, 1 чорна, 1 біла, 1 червона, 4 білих, 1 чорна, 4 білих, 1 червона, 1 біла, 1 чорна, 1 біла бісеринки (починати плести з вузької частини ґердана).



4 Нитку з нанизаними бісеринками завести під нитки основи і розмістити їх так, щоб кожна бісеринка опинилася між двома нитками основи.



5 Розподілений ряд бісеру прошити голкою справа наліво так, щоб голка пройшла над нитками основи. Нитку підтягнути. Ця техніка називається бісерне ткацтво.



6 Таким чином продовжувати виконувати наступні ряди, набираючи бісер на робочу нитку відповідно до схеми знизу вгору. Якщо нитка закінчується, її кінець потрібно закріпити, протягнувши між бісеринками попередніх рядів, а нову нитку прив'язати так, як першу.



7 Якщо довжина станка дозволяє, можна сплести повністю вузьку частину ґердана. Якщо ж станок короткий, потрібно сплести трохи більше половини візерунка, зняти верхні кінці ниток зі станка, перегнути їх навпіл у тому місці, де має бути середина ґердана, і знову прикріпити вже до низу станка. Натягнути ґердан, прив'язавши його середину до протилежного боку станка.



8 Продовжити плести за схемою до потрібної довжини. Кінці сплетеної частини ґердана мають бути на одному рівні, а візерунок — симетричним.



9 Коли обидві половинки вирівняно, з'єднати їх медальйоном. Нанизати на робочу нитку 35 білих бісеринок і розмістити їх під нитками основи обох половинок ґердана. Протягнути голку через весь ряд.



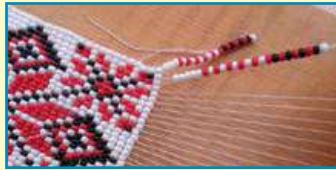
10

Продовжити плести за схемою згори вниз.



11

На нижньому кінці ґердана виконати бахрому, для цього по черзі знімати по дві нитки зі станка і нанизувати на них бісер у довільному порядку.



12

Кінці ниток закріпити, оплавивши їх за допомогою запальнички.



IV. Завершальний етап

1. Фото спроектованого та виготовленого виробу



2. Чи досягнуто мету проектування

ґердан виготовлений акуратно та відповідно до поставлених завдань. Спроекований та виготовлений виріб відповідає задуму.

3. Розрахунок орієнтовної вартості витрачених матеріалів

Для виготовлення ґердана було придбано бісер та нитки. Розрахунок вартості виробу подано в таблиці.

№ з/п	Матеріал	Ціна	Кількість, шт	Остаточна вартість, грн
1	Бісер	8,00 грн/упаковка	8	64,00
2	Нитки	14,00 грн/котушка	1	14,00
			Усього:	78,00

Отже, для виготовлення ґердана було орієнтовно витрачено 78 грн.

4. Оцінювання якості виготовленого виробу

Уважно розгляньте виготовлений ґердан та об'єктивно оцініть його якість за такими критеріями:

- *естетичні властивості:*

- гармонійність дібраних кольорів;

- відповідність виготовленого виробу модним тенденціям;

- *функціональність виробу:*

- відповідність виробу щодо призначення;

- *ергономічна оцінка:*

- зручність виробу в процесі носіння;

- доцільність розмірів виробу;

- *технологічна оцінка:*

- якість прокладання бісерних рядів;

- рівномірність та щільність нанизування;

- симетричність частин ґердана.

5. Аналіз власної діяльності під час виконання проекту

1. Про що ви дізналися, працюючи над проектом?

2. Чи вдалося реалізувати свій задум?

3. У чому полягає новизна та оригінальність вашого виробу?

4. Як оцінили ваш виріб однокласники, близькі та друзі?

5. Чи отримали ви замовлення від знайомих на виготовлення подібних виробів?

6. Чи одержали ви задоволення від результатів своєї роботи?

Навчальний модуль: ДИЗАЙН СУЧАСНОГО ОДЯГУ



За результатами опанування матеріалу модуля ви навчитеся використовувати здобуті знання у практичній діяльності.

Ви дізнаєтеся про:

- дизайн сучасного одягу та його роль у створенні власного стилю;
- принципи й методи формотворення та моделювання одягу;
- основи композиції моделі виробу, які утворюються конструктивними лініями;
- застосування декоративних ліній для розробки різних фасонів виробів.

Ви навчитесь:

- створювати дизайн-проект та конструювати швейний виріб;
- знімати мірки та будувати кресленник;
- моделювати майбутній виріб;
- добирати потрібні матеріали та технології для виготовлення виробу;
- розраховувати бюджет проекту;

Ви оволодієте:

- навичками з добору конструкційних матеріалів для пошиття швейного виробу;
- технологіями ручних і машинних робіт та операціями волого-теплової обробки.

Ви застосовуватимете:

- методи проектування для створення власного проекту.

Поняття про дизайн одягу

Дизайн одягу — один із напрямків творчої діяльності, метою якого є проектування комфортного та функціонального одягу, який відповідає матеріальним і естетичним вимогам споживача.

Дизайн одягу дозволяє людині мати свій індивідуальний стиль, виглядати особливо, не так, як усі. Сьогодні торговельна мережа пропонує велику кількість різного одягу, утім часто можна зустріти людей, одягнених однаково. Це пов'язано з тим, що великим корпораціям вигідніше виготовляти багато однакових моделей, ніж витратитися на розробку виробів малими партіями. Але тим, хто оволодів мистецтвом дизайну одягу, це не загрожує — вони завжди виглядатимуть стильно та модно. Причому для цього не обов'язково вміти шити, хоча це ніколи не буде зайвим. Змінити вигляд звичайних моделей одягу можна оригінальним оздобленням (мал. 1) або використовуючи різноманітні аксесуари (мал. 2).

Мода існує з давніх-давен і перебуває в безперервному русі, постійно змінюється. Недаремно в народі кажуть: «Нове — це давно забуте старе». Це можна сказати і про моду, коли елементам одягу певних історич-



Мал. 1. Оздоблення готового одягу



Мал. 2. Доповнення одягу аксесуарами

них епох дизайнери надають новій формі та виготовляють їх із нових матеріалів.

Костюм, як і всі інші предмети матеріального світу, має не тільки «зовнішність», а й певний зв'язок із навколишнім простором. У певному сенсі костюм — предмет соціальної культури. Історично склалося так, що саме через одяг ми дізнаємося про людину, її соціальну належність, рід занять тощо. Форма костюма, його деталі та аксесуари дають уявлення про епоху, панівні ідеї, естетичні канони суспільства тощо.

Принципи формотворення одягу

Основою форми будь-якої моделі одягу є її художній образ, зумовлений кроєм, певною конструкцією складових частин і деталей. Пошук образу-форми частин одягу — один із важливих етапів формотворення.

Під час розробки конструкції майбутнього виробу виконують аналіз об'ємно-просторового художньо-конструктивного рішення, тобто визначають шляхи та способи моделювання первинної форми виробу.

Під час проектування швейних виробів використовують три методи формотворення:

- *конструктивний* — шляхом членування форми конструктивними та конструктивно-декоративними лініями на окремі деталі;
- *примусовий вплив на структуру тканини* — волого-теплова обробка (ВТО);
- *використання сітчастої рухливості ниток основи та утоку* (косий крій).

Лінії, що описують контури площинних проєкцій форми, називають *силуетними*, або

- У середньовічній Європі соціальний статус людини визначали за кольором одягу. Дворяни носили одяг червоного кольору, селяни й ремісники — одяг у коричневих і сірих кольорах, а купці, банкіри й дрібні аристократи — одяг зеленого кольору.

- У Європі білий колір традиційно вважали кольором жалоби, але все змінилося після весілля англійської королеви Вікторії, яка була на церемонії в білій сукні.

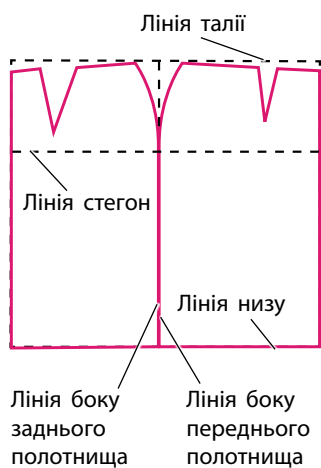
- Знімні чоловічі комірці, популярні у вікторіанську епоху, були настільки жорсткими, що утруднювали дихання. Часом джентльмени, які носили такий аксесуар, могли навіть знепритомніти.

- Балаклави вперше з'явилися за часів Кримської війни. Під містом Балаклава англійці зіткнулися з дуже серйозною проблемою: вітер і холод. Для того, щоб хоч якось захистити обличчя, солдатам були зв'язані шапки з отворами для рота й очей.

- Вишивку у вигляді крокодила фірми Lacoste вважають першим у світі фірмовим логотипом. Тенісист Рене Лакост, якого американська преса називала «алігатором», 1933 року запустив виробництво тенісних поло із цим логотипом.



- Стартовий капітал для відкриття своєї першої швейної майстерні Кельвін Кляйн заробив, торгуючи овочами в магазині свого батька. А перше велике замовлення Кляйн отримав випадково: оптовий покупець помилився поверхом, потрапивши в офіс Calvin Klein Inc. Там він побачив чудовий одяг і одразу замовив товару на 50 тисяч доларів.



Мал. 3. Конструктивні лінії



Мал. 4. Декоративні лінії в одязі

контурними. Форма костюма створюється конструктивним рішенням, тобто з'єднанням окремих складових частин у єдине ціле.

Силуетні лінії визначають контур виробу, у межах якого розробляють фасон і форму одягу. Внутрішню форму одягу створюють за допомогою конструктивних, конструктивно-декоративних та декоративних ліній.

Основу композиції моделі утворюють **конструктивні лінії**. Вони визначають контури форми виробу та лінії з'єднання деталей (мал. 3). Це лінії плечових і бокових швів, шви з'єднання верхньої частини переду і спідниці, шви пройми, нижні шви рукавів, шви на лінії талії, виточки: нагрудна, ліктюва, талієва. За допомогою цих ліній створюють об'ємну форму виробу для правильної посадки його на фігурі. Конструктивні лінії малопомітні в моделі і сприймаються як закономірність у побудові основи форми.

Декоративні лінії — це лінії, які використовують під час розробки фасону. До них належать лінії, утворені різним видом оздоблення: мереживом, вишивкою, бейкою, заціпами, складками, зборками тощо (мал. 4). Декоративними можна вважати і контурні лінії деталей коміра, манжет, кишень, поясів. В одній моделі конструктивні та декоративні лінії мають між собою поєднуватися і доповнювати одна одну.

Дізнайтеся більше

Мода певною мірою є грою, але водночас це серйозна справа. У модній індустрії зайнята велика кількість людей, це перспективний ринок праці. До того ж мода дає можливість втілити свої ідеї та здібності.

Дизайнер одягу — це фахівець, який займається створенням нових моделей одягу з урахуванням споживчого попиту, останніх модних тенденцій і можливостей виробництва, працює над ексклюзивними колекціями одягу для демонстрації в модних показах. Дизайнери створюють нову концепцію одягу, звертаючи увагу на якість і колір тканини, а також на взуття та аксесуари, які підходять до вбрання. Інакше кажучи, створюють новий образ від початку й до кінця.

Багато дизайнерів прагнуть до визнання, але не всі з них досягають вершин у світі моди. Перш ніж обрати цю професію, варто знати, що дизайнер повинен мати почуття стилю, смаку й гармонії, розвинену уяву і творче мислення, знати останні тенденції сучасної моди, вміти втілювати свій задум за допомогою графіки. До того ж необхідно мати ґрунтовні теоретичні знання і практичні навички з технології виготовлення одягу.



Етностиль в одязі

Сьогодні набув популярності *етнічний стиль*: в одязі, деталях інтер'єру та інших сферах нашого життя. Це дуже позитивна тенденція, оскільки так ми зберігаємо національні особливості, етнічне розмаїття витворів матеріально-художньої культури, відтворюємо національні форми й декор.

Сучасний одяг дуже добре поєднується з елементами національного одягу. Поступово етнічний стиль стає окремим напрямком сучасної моди. Наразі в магазинах можна знайти одяг, стилізований під національне вбрання різних країн: блузи та сукні зі стійкою в китайському стилі, строкаті спідниці та довгі сарафани, браслети й масивні намиста, прикрашені камінням, що асоціюються з Африкою. А традиційна українська вишиванка посіла гідне місце в гардеробах модників і модниць (мал. 5).

Одяг, виготовлений в етнічному стилі, дуже зручний. Однією з важливих особливостей такого одягу є використання натуральних матеріалів. Етнічному одягу не властиві чіткі форми й облягаючі силуети.

Можна одягати речі, стилізовані під певну етніку, або поєднувати різні етнічні стилі. Але запам'ятайте головне правило: під час поєднання мотивів різних етнічних стилів важливо дотримуватися міри, не використовувати занадто багато аксесуарів або поєднувати багато стилів.

Етапи художнього конструювання швейного виробу

Створення моделей одягу неможливе без художнього конструювання, утім у процесі виготовлення виробу можуть виникати нові ідеї, які здатні дещо змінювати початковий задум.

Розгляньмо зміст етапів художнього конструювання на прикладі створення дизайн-проекту швейного виробу.

Етап 1. Одержання завдання на проектування (технічного завдання — ТЗ)

На цьому етапі визначають усі необхідні відомості про об'єкт проектування:

- його призначення;
- технічні характеристики, вид матеріалу;
- показники якості;
- вимоги до проєктованого виробу (функціональні, конструктивні, технологічні, ергономічні тощо).

При цьому об'єктом дизайнерського проектування може бути як уже існуючий виріб із метою його модернізації, так і створення нового виробу.

Етап 2. Передпроектні дослідження

На цьому етапі добирають усі необхідні для проектування матеріали. Дизайнери проводять патентний пошук, працюють із різними джерелами інформації (у бібліотеках,



Мал. 5. Сучасний одяг в етнічному стилі



Мал. 6. Ескізне проектування

Україна славиться талановитими дизайнерками.

Українська дизайнерка Вікторія Гресь відчуває тенденції в моді та вміє вдало поєднувати їх із надбанням різних історичних епох. Одяг бренду *Victoria Gres* — це інтелектуальний одяг. Вікторія Гресь створює унікальні витвори зі старовинного мережива, вишивки й інших елементів декору та сучасних тканин. До кожного виробу вона застосовує індивідуальний підхід.

Михайла Вороніна називають «метром чоловічого костюма». Саме він створив унікальний метод пошиття костюма без зняття попередніх мірок із людини. Покази колекцій *Voronin* відбулися більше ніж у 60 країнах світу.

Дизайнерка Оксана Муха стала відомою завдяки своїм весільним сукням. Оксана починала займатися дизайном одягу у своїй власній квартирі, а сьогодні модні будинки весільних та вечірніх суконь від *OKSANA MUKHA* є по всьому світі: у Франції, Австралії, Чехії, Канаді, США, Німеччині, Італії, Литві, Латвії, Польщі, Китаї.

архівах, Інтернеті тощо), вивчають аналоги, вітчизняний і закордонний досвід щодо пошиття подібних виробів. Крім того, може бути організоване опитування (анкетування) споживачів. Під час проектування моделей одягу вивчають напрямки сучасної та перспективної моди (колірну гаму, композиційні рішення, фактуру матеріалів тощо). Для вивчення модних тенденцій обирають кілька моделей із журналів мод та інших джерел інформації.

Аналіз виконують у такій послідовності:

- загальні тенденції моди;
- стиль, крій та силуети, що є актуальними для виробу, який проектується;
- наймодніше оздоблення, дрібні деталі (коміри, кишені) тощо.

Етап 3. Ескізне проектування

Щоб вибрати й обґрунтувати основні моделі-пропозиції для подальшої розробки, необхідно провести оцінювання моделей. Найчастіше для вибору оптимальної моделі в дизайні застосовують *метод експертного оцінювання*. Він є найбільш ефективним і результативним під час порівняння кількох проектів за ступенем їхньої відповідності заданому критерію.

На цьому етапі створюють *банк ідей*. При цьому пропонують розробити кілька моделей-аналогів проектованого виду одягу з метою вибору оптимального конструктивного й колірного рішення основної моделі-пропозиції. Виконують досить велику кількість малюнків і начерків, які дозволяють представити об'єкт в усіх ракурсах, визначити й підкреслити його особливості.

Під час розробки моделей можливі два варіанти художнього пошуку: від обраного матеріалу до форми виробу та, навпаки, від форми до матеріалу. Розроблені моделі-аналогії виконують у вигляді художніх ескізів: у кольорі, у вільному масштабі, манері й техніці виконання. Для більш повного представлення моделей їх можна зобразити у двох проекціях: вигляд спереду та ззаду (мал. 6).

За наявності багаточасових комплектів слід виконати замальовки кожного виду одягу окремо. Основну увагу приділяють художній виразності виробу, оптимальності форми, композиційній єдності окремих частин, конструктивній логічності, взаємозв'язку форми, конструкції й матеріалу, правильному використанню декоративних елементів, колірної гармонії тканини, обробки й фурнітури. За розробленими ескізами виконують детальний опис кожної складової комплекту.

Художнє рішення основної моделі виконують у кольорі у двох ракурсах (спереду і ззаду) з усіма необхідними аксесуарами.

У технічному ескізі модель виконують у вигляді графічного малюнка, що лаконічно відображає модельні особливості виробу.

Технічне конструювання

Для побудови кресленика викрійки швейного виробу спочатку знімають мірки (мал. 7). Точність знятих мірок у подальшому впливатиме на загальну посадку виробу. Під час знімання мірок сантиметрова стрічка має проходити точно по фігурі без натягування та провисання.

Існують різні системи побудови креслеників плечових виробів. Для цього використовують різну кількість мірок від п'яти і більше.

Потрібні такі мірки:

Сш — півобхват шиї;

Сг — півобхват грудей;

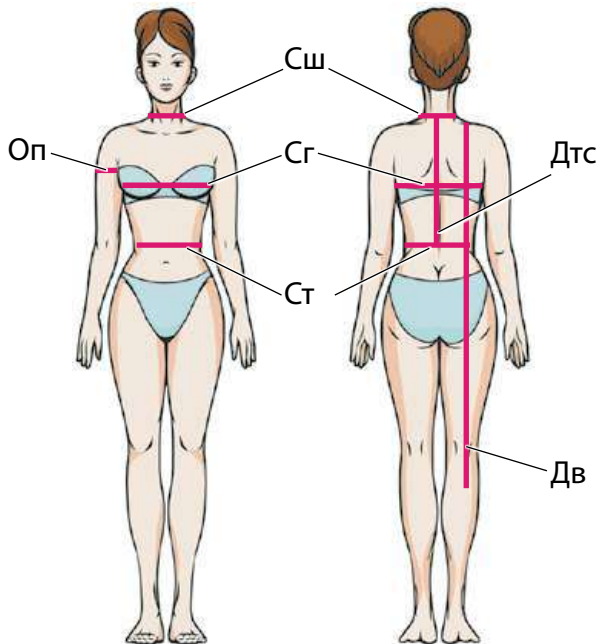
Дтс — довжина талії спинки;

Сс — півобхват стегон;

Дв — довжина виробу.

Якщо виріб з рукавом, то також знімають мірки Оп — обхват плеча та Др — довжину рукава. А в разі приталеного виробу — півобхват талії Ст.

Для побудови кресленика плечового виробу із суцільнокроєним рукавом слід зняти такі мірки: Сг, Сш, Оп, Дв.



Мал. 7. Зняття мірок

Послідовність побудови кресленика плечового виробу із суцільнокроєним рукавом

<p>1 Побудувати прямий кут з вершиною в точці В</p>	
<p>2 Від точки В униз відкласти відрізок ВН. $ВН = Дв$</p>	
<p>3 Від точки В вправо відкласти відрізок ВВ1. $ВВ1 = Сг : 2 + 4$. Побудувати прямокутник ВВ1НН1</p>	
<p>4 Від точки В1 униз відкласти відрізок В1Р. $В1Р = Оп : 2 + 7$</p>	
<p>5 Від точки В1 та Р вправо відкласти 5 см — отримати точки В2 та Р1. З'єднати точки В2 та Р1</p>	



Дізнайтеся більше

Конструктор одягу — це фахівець, який втілює в реальність задум дизайнера. Конструктори розробляють кресленики за ескізом майбутньої моделі. Потім на основі кресленика виготовляють лекала і вже по них шийють перший зразок.

До обов'язків конструктора належать: виготовлення необхідних ескізів, креслеників, викрійок, лекал; здійснення контролю за виготовленням зразка виробу; створення базової конструкції моделі з рекомендаціями для розробки на її основі серії моделей та масового виробництва.

Успіх конструктора залежить від багатьох особистісних якостей: це креативність, новаторство, художній смак, уява, гнучкість мислення.

Моделювання виробу

Із попередніх класів вам уже добре відомо поняття моделювання. У плечових виробах найчастіше змінюють форму вирізу горловини (мал. 8). Сучасна мода допускає зміну вирізу горловини не тільки на передньому полотнищі, а й на задньому. Принцип моделювання буде таким самим.

Розгляньмо, як можна змоделювати квадратний виріз горловини. Для цього на малюнку виробу слід провести олівцем лінію середини (мал. 9) і подивитися на виріз горловини з того боку, що відповідає кресленику. У нашому випадку дивимосся на форму вирізу справа.

Далі наносимо на викрійку нову лінію, що відповідає моделі, але слід звернути увагу на глибину вирізу. Для цього необхідно виміряти відстань від яремної впадини до бажаної глибини вирізу і відкласти її вниз по лінії середини (мал. 10).

Після моделювання вирізу горловини виготовляють підкрійні обшивки.

Поміркуйте, чому вирізи горловини краще обробляти саме підкрійними обшивками.

<p>6 Від точки Р униз відкласти 5 см — отримати точку Р2, яку з'єднати з точкою Р1. Визначити середину цього відрізка та побудувати вгору вліво перпендикуляр на 1 см. З'єднати точки Р1 та Р2 плавною кривою лінією через побудований перпендикуляр</p>	
<p>7 Від точки В вправо відкласти відрізок ВВ3. $ВВ3 = (Сш : 3) + 1$. Від точки В вниз відкласти 2 см — отримати точку В4. З'єднати точки В3 і В4 плавною вигнутою лінією</p>	
<p>8 Від точки В униз відкласти відрізок ВВ5. $ВВ5 = ВВ3 + 1$. З'єднати точку В5 плавною вигнутою лінією з точкою В3</p>	
<p>9 Від точки В2 відкласти вниз 3–5 см — отримати точку Р3. З'єднати точку Р3 з точкою В3</p>	

Підкрійна обшивка має чітко повторювати виріз горловини. Для цього від вирізу горловини відкладають 5–6 см, проводять лінію і відрізають по цій лінії (мал. 11).

Пошиття плечового виробу

Для пошиття виробу використовують ручні й машинні роботи та операції вологотеплової обробки. Ручні роботи потрібні для тимчасового з'єднання деталей. Для цього найчастіше застосовують уже відомий вам шов «уперед голкою».

Для постійного з'єднання застосовують машинні шви. Залежно від призначення довжина стібка може бути від 2 до 5 мм. Для зшивання двох деталей краще використовувати шов із довжиною стібка 2–3 мм. Такий стібко надасть міцності шву.

Розгляньмо основні прийоми, що використовують під час пошиття швейного виробу.

- Стиль New Look запропонував Крістіан Діор 1947 року. Це надзвичайно жіночний та романтичний стиль. Сукні New Look мають витончений силует, що нагадує бутони тюльпанів, конвалій. Ці образи неодноразово надихали дизайнерів та поверталися в моду.



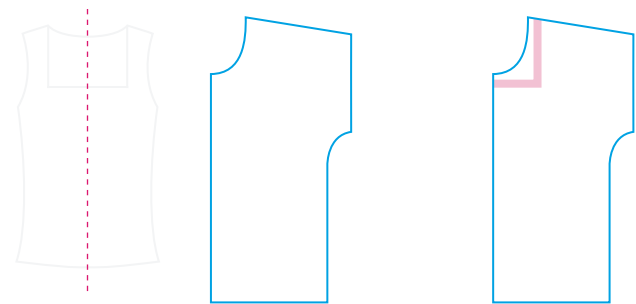
Дізнайтеся більше

- Цікава історія походження назви «светр». Справа в тому, що цей елемент гардероба з'явився в Європі в XIX столітті як засіб для схуднення. Светри в'язали з товстої вовни, тому під час фізичних навантажень вони сприяли потовиділенню. Саме від англійського дієслова *to sweat* — «потіти» і виникла звична для нас назва.

- Моряки «подарували» світовій моді не тільки брукі-кльош і тільняшки, а й один із найпопулярніших сьогодні елементів одягу — звичайну футболку.

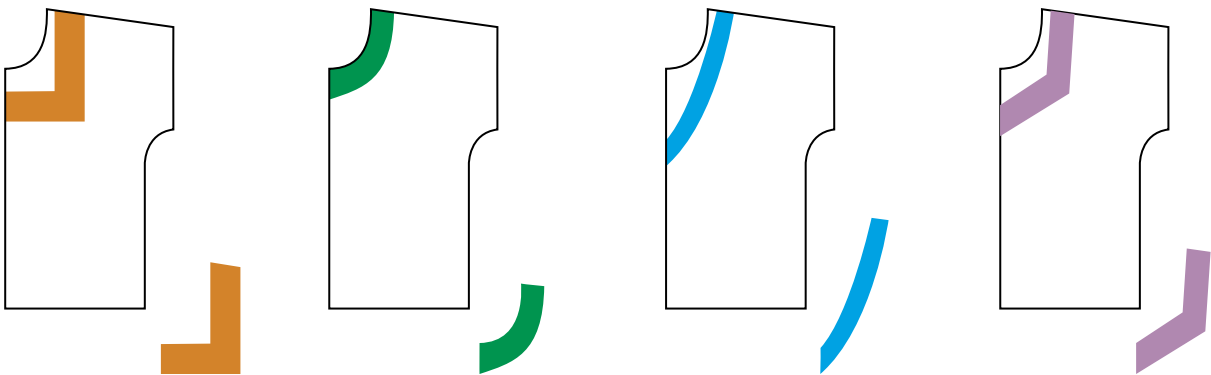


Мал. 8. Вирізи горловини



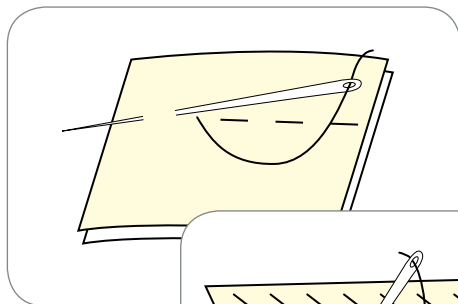
Мал. 9. Підготовчий етап моделювання горловини

Мал. 10. Моделювання квадратного вирізу горловини



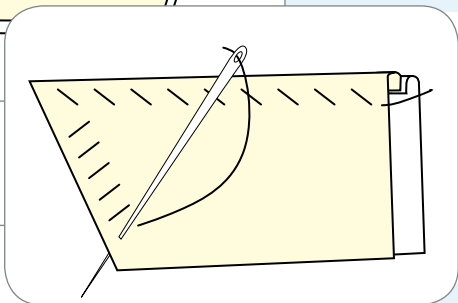
Мал. 11. Підкрійні обшивки для різних вирізів горловини

Ручні роботи



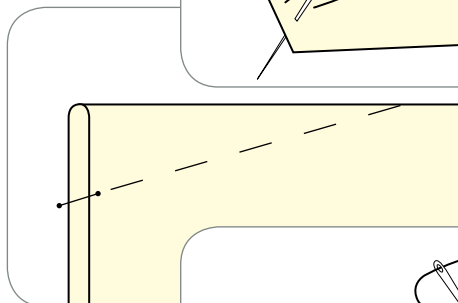
Зметування

Тимчасове з'єднання двох деталей приблизно однакових за розміром по намічених лініях. Зметують бокові та плечові зрізи, передні та ліктьові зрізи рукавів.



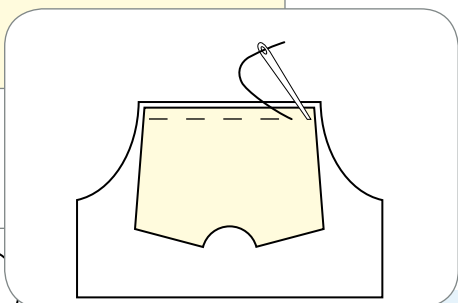
Виметування

Закріплення обшитого й вивернутого краю деталі стібками тимчасового призначення (з утворенням канту, рамки чи з розташуванням шва на згині) для збереження певної форми деталі. Виметують обшивки, клапани, борти, коміри після обшивання та вивертання.



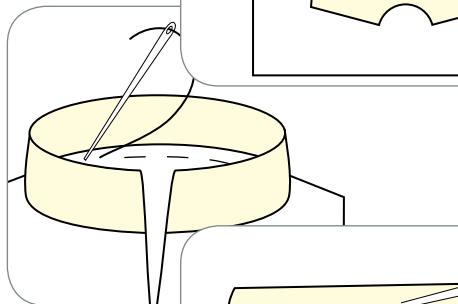
Заметування

Закріплення підігнутого краю деталі складок, виточок, защипів стібками тимчасового призначення. Заметують виточки, низ жакета, брюк, блуз, рукавів.



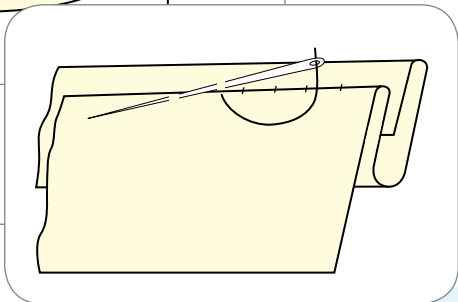
Приметування

Тимчасове з'єднання маленької деталі з великою або неосновної деталі з основною стібками тимчасового призначення. Приметують манжети до рукава, клапани до лінії кишені, кокетки до нижньої частини.



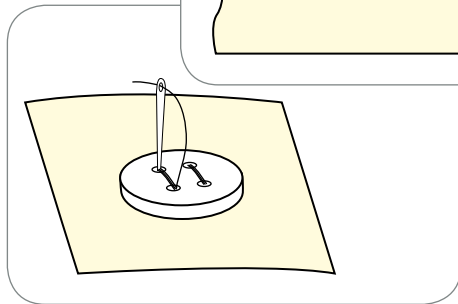
Вметування

Тимчасове з'єднання двох деталей по округлому контуру стібками тимчасового призначення. Вметують комір у горловину, рукава в пройми.



Підшивання

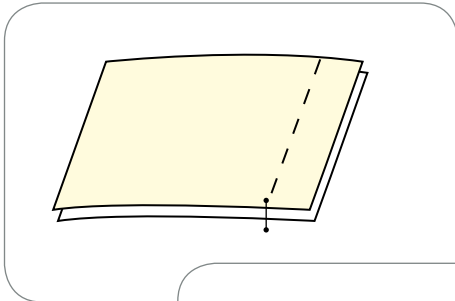
Прикріплення підігнутих країв однієї деталі до іншої чи до тієї ж самої деталі стібками постійного призначення. Підшивають низ рукавів, низ виробу і підкладки.



Пришивання

Прикріплення однієї деталі до іншої, фурнітури й оздоблювальних елементів стібками постійного призначення. Пришивають гудзики, гачки, кнопки.

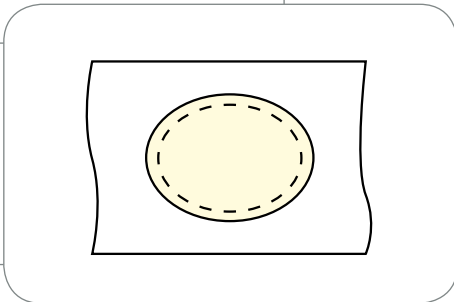
Машинні роботи



Зшивання

З'єднання двох або декількох деталей, однакових або приблизно однакових за розміром, по суміщених краях машинною строчкою.

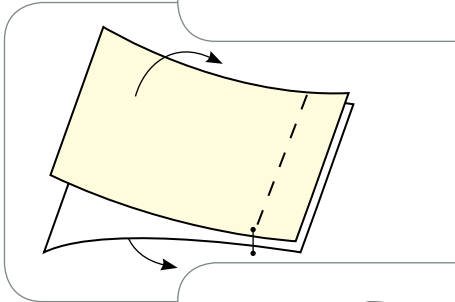
Зшивають бокові та плечові зрізи, зрізи рукавів.



Пришивання

З'єднання двох або декількох різних за величиною деталей машинною строчкою.

Пришивають надставки до підбортів, клапани до плочок, манжети до рукавів.



Обшивання

З'єднання машинною строчкою двох деталей по краю з наступним вивертанням їх на лицьовий бік.

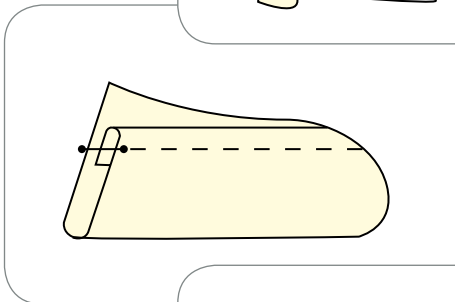
Обшивають клапани, коміри, борти, хлястики.



Вшивання

З'єднання машинною строчкою двох деталей по овальному контуру.

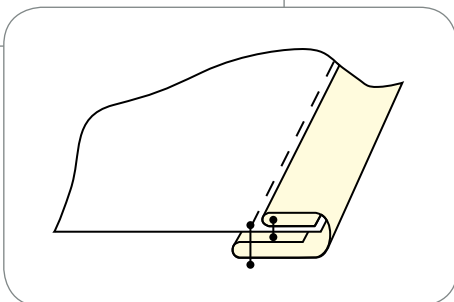
Вшивають рукави в пройми, комір у горловину, ластовиці у виробх із суцільнокроєними рукавами.



Застрочування

Прокладання машинної строчки для закріплення підігнутого краю деталі чи виробу, складок, виточок, заціпів.

Застрочують внутрішні краї обшивок, низ суконь та рукавів у виробх із бавовняних тканин, низ блузок.



Окантування

Обробка зрізів деталей чи швів смужкою з основного чи іншого матеріалу або тасьмою. Виконується для оздоблення краю або для запобігання обсыпання зрізів.

Окантовують горловину, пройми, борти в легкому одязі, обробляють внутрішні краї підбортів, зрізи швів та низу виробу у верхньому одязі.



Безпосередньо виготовленням одягу з конкретного матеріалу займаються кравці. **Кравець** — це спеціаліст, який виконує технологічну обробку будь-якого, навіть найскладнішого, вузла одягу і збирає його деталі в готовий виріб. Він здійснює пошиття вручну або на різних універсальних та спеціальних машинах.

Сучасний кравець має бути високоосвіченим фахівцем, який, окрім умілого володіння набором механічних операцій, повинен знати асортимент одягу, мати художній смак, орієнтуватися в останніх тенденціях моди.

Кравець має знати складові деталей виробів та їхню конструкцію, прийоми регулювання й налагодження машин, пристосувань, інструментів. Кравцеві необхідні знання з математики, креслення, фізіології й анатомії людини, навички малювання.

Зазвичай кравці працюють у парі із закрійником. Якщо кравець працює індивідуально, то він виконує роботу закрійника (побудова кресленика виробу, виготовлення лекал і розкрій).

Волого-теплова обробка деталей швейних виробів

Щоб надати деталям і виробам правильної і красивої форми, їх піддають волого-тепловій обробці. Якість виробів, їхній зовнішній вигляд багато в чому залежать саме від волого-теплової обробки, яку застосовують у процесі виготовлення виробів і обов'язково на завершальному етапі.

Для волого-теплової обробки використовують різне обладнання: прасувальні дошки, колодки, столи, праски, преси, пароповітряні манекени.

Під час виконання волого-теплової обробки важливо пам'ятати й дотримуватися рекомендованих режимів відповідно до виду тканини.

Волого-теплова обробка деталей швейних виробів

Пропрасування



Видалення згинів і заминів на тканині або виробі, надання їм належного вигляду (*пропрасування готового рукава, кишені, виробу*).

Розпрасування



Застосовують під час підготовки тканини до розкроювання, перед обробкою зім'ятих деталей, для невеликого декатирування тканини і для закріплення припусків швів (*розпрасування бокових, плечових швів, швів рукавів тощо*).

Запрасування



Використовують для спрямування двох зрізів на один бік та закріплення швів (*плечові та бокові шви, шви сукні, спідниці, кокеток тощо*).

Припрасування



Використовують для зменшення товщини шва, краю (*припрасування бортів, коміра, кишень, клапана, хлястика тощо*).

Спрасування



Використовують для зменшення лінійних розмірів деталі на окремих ділянках, щоб надати виробу випуклої форми і під час різних припасаджень (*спрасування посадки рукавів, підбортів, слабину в кінцях виточок тощо*).

Для того щоб виготовлений виріб був якісним, слід урахувувати та застосовувати правильні прийоми обробки. У жодному разі не можна нехтувати волого-тепловою обробкою.

Також слід пам'ятати про те, що готовий виріб слід ретельно оглянути: почистити, прибрати та обрізати зайві нитки, переглянути строчки та перевірити, чи не залишилося в них наметувальних стібків, обов'язково виконати кінцеву волого-теплову обробку.

Якщо дотримуватися всіх цих вимог, то виріб у вас обов'язково вийде якісний та красивий!

ТВОРЧИЙ ПРОЕКТ «ВИГОТОВЛЕННЯ СУЧАСНОЇ БЛУЗИ В ЕТНОСТИЛІ»

I. Організаційно-підготовчий етап

1. Вибір та обґрунтування теми проекту

Виготовлення одягу своїми руками, робота з тканиною, оздоблення виробу є одним із засобів самовираження. Особливо модною та сучасною буде пошита блуза, оздоблена в етностилі. Одним із варіантів оздоблення є вишивка. Одним із сучасних напрямків у вишивці є вишивання бісером. Ця техніка дозволяє підкреслити контрастність та яскравість кольорів вишитого виробу і надає йому святковості.

Яскравий квітковий букет буде чудово відтіняти ніжно-білий колір блузи, підкреслить її свіжість, елегантність та романтичність.

Вільний фасон блузи в стилі «бохо» є сьогодні одним із найактуальніших. До того ж він простий у виготовленні, що вивільнить час для оздоблення виробу вишивкою.

Елегантна блуза з барвистою вишивкою бісером стане невід'ємним атрибутом літнього гардероба.

Зверніть увагу! Виготовлення чоловічої сорочки відбувається за тими самими етапами проекту.

2. Мета виконання проекту

Робота, виготовлена за цим проектом, може бути використана на шкільні свята Першого та Останнього дзвоника. Також цей модний виріб підходить для повсякденного носіння.

3. Яким має бути виріб

Виріб має бути красивим, неповторним та індивідуальним. Велике значення має функціональність виробу, зручність його використання та догляду за ним. Окрім цього, важливо, щоб виріб був виготовлений акуратно. Велику роль відіграє правильний добір кольорів. Також для функціональності та зручності експлуатації необхідно передбачити такий виріз горловини, що дозволить легко одягати та знімати блузу без застібки.

4. Банк ідей та аналіз моделей-аналогів

Перед початком роботи над проектом потрібно створити банк ідей. Для цього можна скористатися ідеями вишитих блуз в етностилі: розглянути моделі виробів, які є у продажу, та скористатись інтернет-ресурсами (мал. 12).

Після аналізу обраних моделей-аналогів стає очевидним, що фасони моделей 1 та 5 із рукавом складні в конструюванні та виготовленні. Оздоблення виробів 1, 2, 4 і 5 дуже складне й затратне. Моделі 3 і 4 найкраще відповідають вимогам проекту за складністю пошиття (літня блуза вільного силуету з коротким суцільно кроєним рукавом), а модель на малюнку 3 — за оздобленням (невеликою яскравою вишивкою).

5. Орієнтовний час виготовлення виробу

Обрана модель майбутнього виробу не дуже складна для пошиття, але вишивання є тривалим і трудомістким процесом. Загальний час виготовлення вишитої блузи може становити близько 30 уроків. Для вчасного



Модель 1



Модель 2



Модель 3

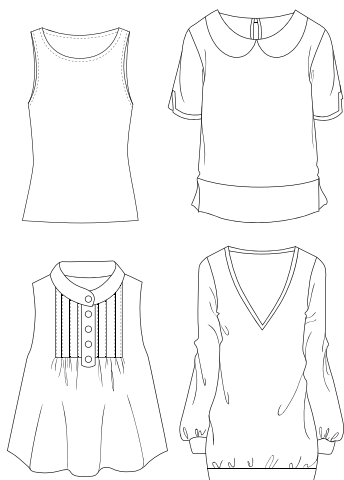


Модель 4



Модель 5

Мал. 12. Види блузок за конструктивними особливостями



Мал. 13. Види блузок за конструктивними особливостями



Мал. 14. Види вишивок на блузках

виготовлення виробу та завершення проекту частину роботи можна виконувати вдома.

II. Конструкторський етап

1. Аналіз конструкції виробу

На цьому етапі слід визначитися з тим, яка блузка найбільше підійде для досягнення мети проекту. Блузку можна виготовити з рукавами чи без рукавів, з коміром чи без коміра, із застіркою чи без застілки. Застібка може бути на гудзиках, блискавці (мал. 13).

Після аналізу моделей-аналогів ми обрали фасон блузи із суцільно кроєним коротким рукавом. Це зумовлено тим, що ручна вишивка потребує багато часу, отже, за конструкцією блуза має бути нескладною.

Далі слід визначитися з видом вишивки для оздоблення виробу. Вишити блузку можна лічильними або вільними швами. Також блузку можна оздобити наскрізними швами (мережкою) (мал. 14, а). Дуже сучасно виглядає вишивка бісером (мал. 14, з). Від виду вишивки залежатиме вибір тканини.

Якщо блузку вишивати лічильними швами, то потрібна тканина з добре вираженим полотняним переплетенням або потрібно використовувати звичайну канву або водорозчинну канву з нанесеним малюнком. Якщо є бажання створити власний візерунок лічильними швами — канва не потрібна.

Для вишивання бісером можна створити свій малюнок або також використати канву з нанесеним малюнком.

Отже, залишилося обрати між вишивкою вільними швами та вишивкою бісером. Зважаємо на те, що вишивка бісером дуже модна й виразна, а такі вишиванки дуже коштовні, тож обираємо вишивку бісером. До того ж для цього можна використати будь-яку однотонну тканину. Оскільки блуза буде без рукавів, тобто для теплої пори року, найкраще обрати однотонну лляну або бавовняну тканину.

2. Клаузура

Щоб створити остаточний варіант блузки, виконаємо кілька ескізів з метою пошуку кращого варіанта.



3. Ескіз виробу



4. Побудова кресленика виробу

З одного кресленика отримаємо викрійки переднього та заднього полотнищ (мал. 15).

Перед розкроюванням слід виконати моделювання (змінити розмір горловини) (мал. 16), розробити підкрійні обшивки (мал. 17) та підготувати викрійку до розкроювання.

5. Матеріали для роботи та їх кількість

Для виготовлення блузи бажано використовувати натуральну тканину, наприклад лляну. Орієнтовно за ширини тканини 1,5 м потрібна буде одна довжина виробу плюс 20 см.

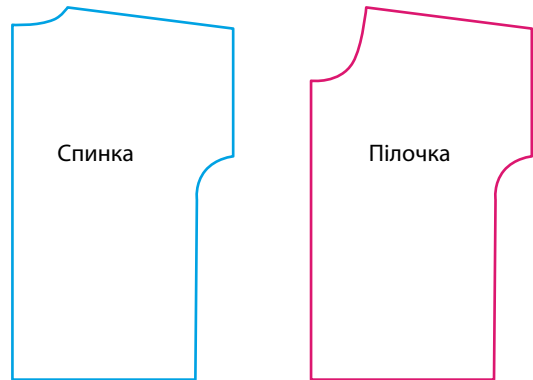
Також для виготовлення блузи в етнічному стилі потрібні бісер для вишивання відповідних кольорів, водорозчинний флізелін з малюнком, швейні нитки, клейовий флізелін (0,2 м).

6. Інструменти, пристосування та обладнання, потрібні для роботи

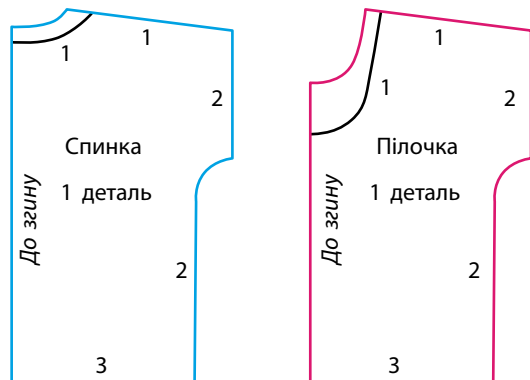
Для роботи над виробом будуть потрібні всі швейні інструменти (ножиці, голки, шпильки, лінійка, сантиметрова стрічка, олівець, кравецька крейда, гольник та наперсток), швейна машина та праска.

7. Властивості конструкційних матеріалів, що впливатимуть на технологію обробки

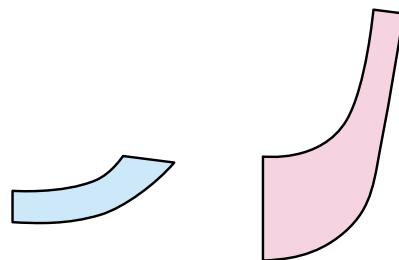
Оскільки для виготовлення виробу обрано лляну тканину, що зсідается під час прання, перед початком роботи її слід продекатувати — намочити та пропрасувати у вологому стані.



Мал. 15. Кресленик блузи



Мал. 16. Підготовка викрійки до розкрою



Мал. 17. Підкрійні обшивки

Щороку у третій четвер травня святкують День вишиванки. Це свято не має релігійного чи державного підґрунтя, не передбачає обов'язкових заходів, окрім одягання вишиванки. Це дійсно народна ініціатива. У цей день кожен охочий може одягти вишиванку на роботу, у школу чи університет. Часто з ініціативи громадських та культурних діячів проводяться концерти, хода, конкурси, вечорниці, ярмарки. Ідея свята — збереження українського етнічного стилю, відновлення народних мистецтв та традицій.

III. Технологічний етап

1. Послідовність робіт під час виготовлення виробу

- 1 Розкроїть заготовки з тканини прямокутної форми для вишивання.



- 2 Розкладіть елементи вишивки бісером з водорозчинного флізеліну в місцях вишивання відповідно до моделі.



- 3 Вишийте орнамент бісером.



- 4 Розкроїть виріб, використовуючи підготовлені викрійки.



- 5 Підготуйте виріб до першого примірювання, зметавши плечовий та боковий шви. Після примірювання за потреби внесіть зміни та усуньте недоліки.



- 6 Видаліть зметувальні стібки з бокового шва.

- 7 Зшийте та обробіть плечові зрізи.



- 8 Запрасуйте припуск шва в напрямку до полочки.



- 9 Обробіть підкрійною обшивкою горловину виробу. Для цього ущільніть деталі обшивок клейовим флізеліном, зшийте їх між собою та обробіть відлітний край оверлоком або зигзагоподібною строчкою. Потім обшивку з виробом лицьовими боками всередину, суміщуючи плечові зрізи, приметайте та пришийте. Відігніть обшивку на припуск та перестрочіть. Виверніть обшивку на виворітний бік та припрасуйте.



10

Обробіть зріз рукава швом упідгин із закритим зрізом.



11

Зшийте та обробіть боковий шов виробу.



12

Обробіть низ виробу швом упідгин із закритим зрізом та припрасуйте.



13

Виконайте ВТО готового виробу.



2. Правила безпечної праці та санітарно-гігієнічних вимог, яких потрібно дотримуватися під час виконання робіт

Під час роботи на швейній машині:

1. Приготуйте робоче місце, приберіть зайві предмети.
2. Перевірте справність швейної машини (справність вилки, з'єднувальних шнурів, педалі, електричного приводу); у разі виявлення несправностей повідомте вчителя.
3. Вмикайте і вимикайте швейну машинку в електромережу тільки сухими руками за корпус вилки, а не за шнур.
4. Перед зшиванням переконайтесь у відсутності шпильок чи голок на лінії шва виробу.
5. Під час шиття не тягніть тканину і не підштовхуйте її під лапку.
6. Після закінчення роботи підніміть у верхнє положення голку і прижми́ть лапку, підкладіть шматочок тканини та опустіть голку й лапку в нижнє положення, щоб уникнути пошкодження лапки.

Під час роботи з електропраскою:

1. Вмикайте і вимикайте електричну праску в електромережу тільки сухими руками за корпус вилки, а не за шнур.
2. Не торкайтесь руками нагрітої поверхні праски.

3. Не перегрівайте праску, на якій відсутній терморегулятор.

4. Слідкуйте, щоб провід не торкався нагрітої поверхні праски.

5. Зволожуйте вироби чи деталі тільки пульверизатором.

6. Не перекручуйте шнур, не утворюйте на ньому петель.

7. Ставте праску тільки на спеціальну підставку.

8. Використовуйте рекомендовані режими прасування для кожного виду тканин.

9. Не залишайте без нагляду ввімкнену праску.

IV. Завершальний етап

1. Фото спроектованого та виготовленого виробу



Розрахунок орієнтовної вартості витрачених матеріалів

№ з/п	Матеріал	Ціна	Кількість	Остаточна вартість, грн
1	Тканина льняна	170,00 грн/м	0,7 м	119,00
2	Нитки для шиття	6,00 грн/котушка	1 котушка	6,00
3	Нитки капронові для вишивання	15,00 грн/котушка	1 котушка	15,00
4	Флізелін клейовий	12,00 грн/м	0,2 м	2,40
5	Флізелін водорозчинний із малюнком	35 грн	1 шт.	35,00
6	Бісер	10,00 грн/упаковка	8 упаковок	80,00
			Усього	257,40

2. Визначення досягнення мети проекту

Чи досягнуто мету проектування? Чи відповідає спроектований та виготовлений виріб задуму?

Блузка вишита та пошита, отже, мету проекту досягнуто. Спроектований та виготовлений виріб повністю відповідає задуму.

3. Розрахунок орієнтовної вартості витрачених матеріалів

Перелік усіх необхідних матеріалів, їх ціну та потрібну кількість наведено в таблиці «Розрахунок орієнтовної вартості витрачених матеріалів».

Отже, для виготовлення блузи було витрачено 257,4 грн. Якщо порівняти цю суму з вартістю готових вишиванок, оздоблених бісером, то це значно менші гроші, якщо не рахувати час, витрачений на вишивання.

4. Визначення можливості вдосконалення виробу та складних моментів роботи

Що можна змінити у виробі, якщо доведеться виготовити його ще раз?

Таку блузку можна доповнити аксесуаром — вишитим або плетеним із бісеру поясом.

Що виявилось найскладнішим у роботі над проектом?

Найскладнішим у виготовленні такої блузи є акуратне вишивання малюнка. На це йде найбільше часу.

5. Оцінювання перспектив реалізації виготовленого виробу

Якщо порівняти вартість витрачених матеріалів та вартість подібних готових блузок, можна зробити висновок про те, що такі вироби можна виготовляти для реалізації. Якщо вишиванням займатися регулярно, то процес вишивання буде швидшим.

6. Презентація проекту

Виріб можна презентувати для рідних та друзів: надіти готову блузу й продемонструвати під українські пісні. Можна зробити презентацію в програмі Power Point, де показати всі етапи реалізації проекту, або створити відеоролик. Важливо почути якнайбільше відгуків про виконану роботу. Можливо, після презентації ви отримаєте замовлення на виготовлення виробів в етностилі. За будь-яких умов виконана робота стане для вас цікавим досвідом та випробуванням своїх можливостей.

Навчальний модуль: КРАСА ТА ЗДОРОВ'Я



За результатами опанування матеріалу модуля ви навчитесь використовувати здобуті знання у практичній діяльності.

Ви дізнаєтеся про:

- складові зовнішнього вигляду та вплив на нього способу життя;
- правила щоденного догляду за обличчям і тілом з урахуванням типу шкіри;
- правила догляду за волоссям із використанням сучасних засобів;
- види макіяжу та зачісок.

Ви навчитесь:

- визначати свій тип шкіри та волосся;
- добирати засоби догляду за обличчям, тілом та волоссям;
- добирати декоративну косметику та виконувати макіяж відповідно до особливостей зовнішності;
- добирати зачіску з урахуванням форми обличчя та типу волосся;

Ви оволодієте:

- навичками створення власного стилю за допомогою макіяжу та зачіски;
- навичками щоденного догляду за тілом та волоссям.

Ви застосовуватимете:

- методи проектування для створення власного проекту.

Культура зовнішнього вигляду

Поняття краси дуже багатогранне, воно залежить від індивідуальних особливостей людини, темпераменту й життєвого досвіду, культурних та соціальних чинників. Критерії людської краси настільки різноманітні, що їх неможливо звести до певних ознак. Але й не треба цього робити, оскільки всі ми різні. Красива людина в сучасному розумінні не та, яка має тільки привабливі риси обличчя. Насамперед це цікава особистість — стильна, охайна, активна, життєрадісна людина, з якою приємно бути поруч.

Щоб гарно виглядати, мати свій стиль, треба спочатку дуже уважно вивчити себе, визначити свої особливості, а потім вирішити, як підкреслити свою індивідуальність відповідно до власного відчуття і вподобань.

Для того щоб досягти позитивних результатів у створенні власного образу, треба знати, із чого цей образ складається.

Поняття «культура зовнішнього вигляду» містить багато різних складових. Це костюм і зачіска, манера слухати й говорити, рухатися й сидіти. Для створення позитивного іміджу необхідно, щоб зовнішній вигляд був привабливим, необхідно вміти красиво й грамотно говорити, мати гарні манери.

Складові краси та здоров'я людини

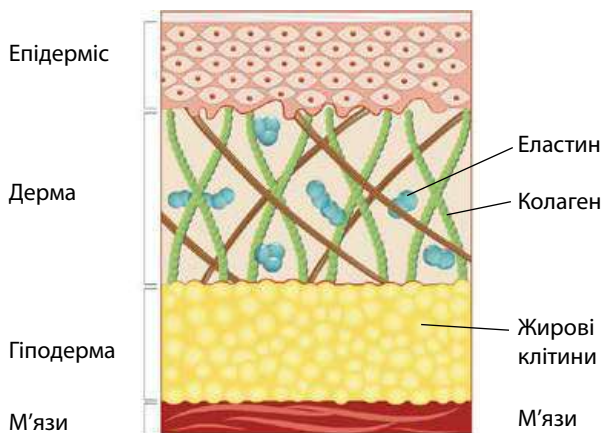
В усі часи поняття «краса» і «здоров'я» були взаємопов'язані. Збереження природної краси та здоров'я протягом усього життя є результатом щоденної наполегливої і цілеспрямованої праці. Людина, яка бажає зберегти красу та здоров'я, має дотримуватися правильного розпорядку дня із чергуванням праці та відпочинку, мати повноцінний і достатній за тривалістю сон, проводити певний час на свіжому повітрі, правильно харчуватися тощо.

Важливо також дотримуватися правил особистої гігієни та піклуватися про свій зовнішній вигляд: стан волосся, нігтів рук та ніг, мати чисту доглянуту шкіру тощо. Людина може чарівно виглядати в будь-якому віці, якщо вона правильно доглядає за собою — за своєю зовнішністю, шкірою і волоссям.

Шкіра — показник здоров'я людини

Шкіра — найбільший орган організму людини. На відміну від внутрішніх органів, на неї безпосередньо діють чинники навколишнього середовища: холод, спека, сонячне випромінювання тощо. До того ж на стан шкіри негативно впливають стреси, недосипання, неправильне харчування.

Вигляд шкіри часто є показником віку та стану здоров'я людини. Тому ми прагнемо, щоб шкіра виглядала молодо й привабливо. Хоча тип шкіри значною мірою визначається спадковістю, але за допомогою різних засобів догляду за шкірою можна тривалий час підтримувати її в доброму стані.



Мал. 1. Будова шкіри

Щоб зберегти шкіру якомога довше молодою, треба знати: *функції шкіри, будову шкіри, свій тип шкіри.*

Функції шкіри:

- захисна — захищає внутрішні органи від впливу навколишнього середовища та механічних ушкоджень;
- терморегуляційна — регулює температуру тіла залежно від температури навколишнього середовища шляхом потовиділення;
- секреторна — через шкіру виділяються продукти обміну речовин;
- сенсорна — численні рецептори, які розміщені в шкірі, дають нам можливість відчувати навколишній світ;
- обмінна — забезпечує обмін речовин і енергією між зовнішнім середовищем і організмом;
- дихальна — людина поглинає 35 % кисню через шкіру;
- імунна — у шкірі розміщені клітини, які є елементами імунної системи.

Особливості будови шкіри обличчя

Шкіра обличчя має таку саму структуру, як і на інших ділянках тіла, — складається з трьох шарів, кожен із яких виконує свою функцію (мал. 1). Утім існують певні особливості, властиві саме шкірі обличчя.

Епідерміс — зовнішній шар, який постійно оновлюється, захищає організм від проникнення інфекцій, утримує вологу, не має кровоносних судин, містить пігментні клітини, які надають кольору обличчю. На обличчі шар епідермісу найтонший.

Дерма, або власне шкіра, відіграє роль каркасу, що забезпечує пружність і еластичність шкіри; у ній розташовані кровоносні судини, нервові закінчення. На шкірі обличчя багато сальних залоз, які виробляють шкірний жир, що природно змащує шкіру. Дерма не може відновлюватися (на відміну від епідермісу).

Гіподерма — підшкірний жировий шар, який на обличчі розташований переважно в ділянці щік.

Чому виникають проблеми зі шкірою обличчя?

Часто в дівчат і хлопців підліткового та юнацького віку виникають проблеми зі шкірою обличчя. Однією з таких проблем є *вугрі*. Раніше вважали, що причиною різ-

них висипань на шкірі є лише споживання певних видів продуктів або недотримання правил гігієни. Сьогодні вважають, що головною причиною проблем зі шкірою є насамперед гормональні зміни, що виявляються в надто активній роботі сальних залоз. Але в більшості випадків діють кілька чинників разом, а саме:

- статеве дозрівання (гормональні зміни в організмі);
- спадкові дерматологічні захворювання;
- неправильне харчування з великою кількістю солодких, гострих і жирних страв;
- недотримання правил особистої гігієни;
- інфекційні запалення, до яких часто призводить видавлювання прищів;
- неякісна або невідповідна косметика, що спричиняє подразнення;
- захворювання печінки або шлунково-кишкового тракту;
- вживання певних (переважно гормональних) лікарських препаратів.

Щоб підтримувати шкіру в належному стані, необхідні:

- очищення;
- зволоження;
- захист;
- вчасне лікування.

Здоровий спосіб життя також знижує ризик появи дерматологічних проблем. Необхідно уникати стресових ситуацій, повноцінно відпочивати.

Запам'ятайте! У разі появи серйозних проблем зі шкірою слід звернутися до лікаря-дерматолога. У жодному разі не можна самостійно розпочинати лікування або проводити косметичні процедури в стані запалення шкіри.

Типи шкіри

Щоб зберегти шкіру якомога довше молодою і здоровою, треба знати, як за нею доглядати. Догляд за шкірою залежить від її типу.

Нормальна шкіра — на вигляд здорова й гладенька, пори не розширені, вона м'яка, не лущиться. Такою шкіра буває, якщо в організмі є баланс важливих речовин: води, жирів і кислот. Із віком нормальна шкіра сухішає і тому потребує додаткового зволоження.

Суха шкіра — тонка, гладка, має дрібні пори, чутлива до коливань температури навколишнього середовища. Ознаками сухої



шкіри є відчуття стягнення, слабка еластичність, рання поява дрібних зморшок, лущення та тріщини. Суха шкіра швидко старіє, тому потрібно компенсувати слабку діяльність сальних залоз і утримувати вологу в шкірі (зволоження і живлення).

Жирна шкіра характеризується розширеними порами, блиском, наявністю вугрів. Така шкіра грубувата й часом виглядає неохайно. Але вона довше зберігає еластичність і тому старіє повільніше, ніж інші типи шкіри.

Комбінована шкіра — найбільш поширений тип, коли на щоках шкіра суха, а в так званій Т-зоні (лоб, ніс, підборіддя) — жирна.

Чутлива шкіра не залежить від віку і характеризується тонкістю та слабкою еластичністю судин, про що свідчать червоні прожилки, капіляри, які просвічуються на поверхні шкіри. Така шкіра чутлива до гострої їжі, спиртних напоїв, різниці температур, ультрафіолетового випромінювання — усіх чинників, що примушують судини звужуватися або розширюватися.

Існує декілька способів визначення типу шкіри: візуально (зорово), за допомогою косметичної серветки тощо.

Щоб визначити тип шкіри *візуально*, підійдіть до дзеркала і за хорошого освітлення розгляньте своє обличчя через лупу: подивіться, чи розширені пори, чи є висипання, лущення, зверніть увагу на відтінок шкіри. Особливо уважно розгляньте Т-зону (лоб, ніс, підборіддя), адже саме в цій зоні найчастіше шкіра буває жирною.

Щоб визначити тип шкіри *за допомогою косметичної серветки*, проведіть дослідження через кілька годин після очищення шкіри

обличчя: прикладіть до обличчя суху паперову серветку і злегка притисніть її долонями, зачекайте 5 хвилин і оцініть результат. За наявності та розташуванням жирних плям можна визначити, чи є шкіра жирною та в яких саме ділянках.

Догляд за шкірою обличчя

Доглядати за шкірою треба щодня в будь-якому віці. Важливе значення мають систематичність і послідовність. Щоб вибрати систему догляду за шкірою, треба урахувати: *тип шкіри, вік, пору року, особливості організму.*



ОСНОВНІ ЕТАПИ ДОГЛЯДУ ЗА ШКІРОЮ ОБЛИЧЧЯ

Умивання

Є важливим у будь-якому віці, для будь-якої шкіри. На цьому етапі треба очистити обличчя від бруду та декоративної косметики. Необхідно дібрати відповідне мило або спеціальний засіб для вмивання.



Очищення

Є наступним етапом щоденного догляду і полягає у звільненні шкіри від надлишку жиру та омертвілих клітин.



Тонізування

Для цього використовують тонік або тонізуючий лосьйон, що глибоко очищує і стягує пори шкіри, освіжає її та дезінфікує.



Зволоження

Це основний етап у системі догляду за шкірою. Зволоження необхідне будь-якому типу шкіри. Після нанесення крему на шкірі обличчя утворюється захисна плівка, яка запобігає втраті вологи, а шкіру робить ніжною і гладенькою.



Живлення

Є останнім етапом. Чим старша шкіра, тим більше вона потребує додаткових поживних речовин. Ці речовини містяться зазвичай у складі нічних кремів.

Засоби догляду за шкірою обличчя

Після визначення типу своєї шкіри необхідно правильно дібрати відповідні засоби з догляду. До основних засобів належать:

- *мило* (гігієнічне, безлужне) — очищує шкіру від забруднення, освіжає жирну шкіру, озапобігає виникненню вугрів;

- *очищувальне молочко для обличчя* призначене для видалення бруду, який глибоко проник у шкіру, а також для змивання косметики;

- *очищувальні креми* — це ідеальний засіб для очищення сухої шкіри, оскільки вони мають рідку консистенцію, що дозволяє легко проникати в шкіру. У складі містять жири, які розчиняють бруд і косметичку, що потім легко витирається ватним тампоном або серветкою;

- *тонізуючі засоби* призначені для освіження шкіри, очищення поверхневого шару від надлишків жиру; існують для різних типів шкіри;

- *зволожувальні засоби* утворюють на поверхні шкіри захисну плівку, яка зберігає вологу. Іноді містять ультрафіолетові фільтри, що захищають шкіру ще й від шкідливого випромінювання. Завдяки зволожувачам шкіра стає ніжнішою і гладенькою. Вони необхідні для будь-якого типу шкіри, але чим сухіша шкіра, тим концентрація активних речовин має бути більшою;

- *засоби для зняття макіяжу з очей* добирають відповідно до декоративної косметики. Наприклад, якщо косметика водостійка, то потрібні відповідні активні засоби;

- *очищувальні скраби* містять у складі абразивні речовини (крупинки), які омолоджують шкіру шляхом видалення з епідермісу

мертвих клітин (відлущення); стимулюють прискорене відтворення клітин шкіри, яка на вигляд стає молодшою незалежно від віку;

- *креми для повік* містять активні біологічні речовини, що розгладжують дрібні зморшки, зменшують набряки навколо очей і «мішки» під ними;

- *нічні креми* є сильнодіючими засобами, вони живлять шкіру під час сну. У складі містять багато жирів, тому через 15–20 хвилин після нанесення надлишки жирного крему слід зняти м'якою серветкою.

Догляд за тілом

Сумнівів щодо необхідності догляду за шкірою обличчя ні в кого не виникає. Але іншим частинам тіла також потрібний належний догляд.

Догляд за руками

Красі рук сьогодні приділяють багато уваги як жінки, так і чоловіки. Для того щоб руки мали гарний вигляд, недостатньо один чи кілька разів на тиждень намастити їх кремом і нафарбувати нігті лаком. Необхідно ретельно дібрати засоби з догляду: для очищення, зволоження, живлення. *Манікюр* роблять не тільки з декоративною метою, це важлива процедура з догляду за руками: обрізання нігтів, видалення кутикули, полірування нігтьової пластини тощо. За станом шкіри рук і нігтів треба стежити регулярно та звертати увагу на найменші проблеми, оскільки нігті часто «сигналізують» про порушення стану здоров'я.

Догляд за ногами

Хоча ноги зазвичай не видно, вони потребують дбайливого догляду. Майже весь час ноги перебувають у взутті, яке не завжди зручне чи відповідає погоді. Протягом дня вони зазнають значного навантаження та деформації. Тому ноги слід щодня мити, витирати насухо, особливо між пальцями, змащувати пом'якшувальними кремами, за потреби використовувати спеціальні дезодоранти і спреї, що запобігають пігментуванню. Особливої естетики ногам надає *педикюр*, який потрібно робити регулярно.

Щоб руки й ноги були здоровими, необхідно:

- підтримувати шкіру рук і ніг у чистоті, запобігати пересиханню, регулярно зволожувати;



Давні римляни не користувались милом. Вони вмивалися олією, а потім шкребли шкіру спеціальними скрабами. Після цього для змивання масла і бруду використовували гарячу воду, у яку додавали лужні солі. А давні греки вмивалися рослинним попелом, що містить багато лужних солей. Давні слов'яни використовували мильну глину, яка добре вбирала жири і воду.

- регулярно підстригати нігті на руках і ногах, робити манікюр та педикюр;
- під час робіт із використанням активних хімічних речовин користуватися захисними рукавичками;
- за можливості впродовж дня змінювати взуття;
- взуття завжди має бути чистим ізсередини.

Волосся та догляд за ним

Типи волосся

Доглянуте волосся свідчить про ставлення людини до своєї зовнішності, до свого здоров'я та взагалі до життя. Певна річ, стан волосся залежить від спадкових ознак, на нього також впливають певні захворювання. Але прагнення людини до покращення свого здоров'я та належний догляд можуть створити справжнє диво. Головне — правильно й регулярно доглядати за волоссям відповідно до його типу.

Розрізняють такі типи волосся:

нормальне волосся — характеризується еластичністю волосини, яка отримує всі необхідні речовини. Таке волосся блискуче й м'яке, виглядає чистим упродовж декількох днів після миття;

жирне волосся — швидко брудниться, уже наступного дня після миття набуває жирного блиску, починає злипатися і висіти окремими пасмами. Таке волосся легко моделюється, але зачіска тримається недовго;

сухе волосся — характеризується майже відсутністю блиску, воно ламке, плутається, січеться на кінцях. Зазвичай таке волосся пряме і висить тьмяними пасмами. Часто волосся стає сухим через неправильний догляд;

комбіноване волосся — волосся, що жирне біля коренів і сухе на кінчиках.

Чому виникають проблеми з волоссям?

Волосся, як і всі частини нашого організму, часом «хворіє» та зазнає процесів старіння. Якщо організм із якоїсь причини не отримує необхідної кількості поживних речовин, це впливає на стан волосся.

Найпоширеніші проблемні стани волосся

Луна — це шматочки омертвілої шкіри біля кореня, що надають волоссю неохайного вигляду. Основна причина появи лупи — неправильне харчування і стреси. Медики серед причин також зазначають гормональний дисбаланс і вплив спадкових чинників.

Ламкість волосся виникає внаслідок надто енергійного розчісування, тугої зачіски, використання неякісних резинок для волосся, перегріву під час завивки щипцями, користування фарбами, що містять сильні хімікати.

Поява **сивини** зумовлена насамперед генетично, а також унаслідок частих стресів і перевтоми. Щоб запобігти сивинню, рекомендують вживати вітаміни (насамперед А, В₁, В₂, В₆) та уникати нервової напруги.

Надмірне **випадіння волосся** може статися внаслідок зниження імунітету, порушення обміну речовин, ендокринних захворювань.

У будь-якому разі, якщо волосся почало втрачати блиск, природну силу, стало ламким і тьмяним, потрібно звернутися до фахівця і визначити причину, що може бути ознакою певного захворювання.

Догляд за волоссям

Усі люди мають різне волосся, не завжди пишне й густе, блискуче й гарне, але будь-яке волосся може виглядати красивим і охайним, якщо за ним регулярно й правильно доглядати.

Засоби для догляду за волоссям

До засобів із догляду за волоссям належать різноманітні лосьйони, шампуні, ополіскувачі, маски, гелі, муси, бальзами тощо (мал. 2). Їх потрібно добирати залежно від типу волосся: для сухого, жирного, пошкодженого, фарбованого тощо.

Шампунь — це суміш очищувальних пінних речовин, води, ароматичних і поживних речовин. Шампуні очищають волосся від жиру

Чинники, що негативно впливають на стан волосся:

- незбалансована їжа: надлишок жирів, нестача вітамінів, мікроелементів, білків;
- куріння, вживання алкогольних напоїв;
- нервові перевантаження, стресові ситуації (тривоги, занепокоєння, брак сну);
- шкідливі зовнішні впливи: різкі зміни температури, прямі сонячні промені;
- надто часте миття, використання лужного мила, сушіння дуже гарячим повітрям;
- фарбування волосся неякісними засобами, недотримання технології фарбування, хімічна завивка;
- застосування твердої щітки з гострими зубцями;
- часте використання термічних приладів для формування зачіски.



Чинники, що позитивно впливають на стан волосся:

- повноцінне, збалансоване харчування сприяє росту та здоров'ю волосся;
- розчісування волосся — обов'язкова щоденна процедура. Під час розчісування видаляються часточки бруду, пил, відмерлі шкірні клітини, лупа, надлишки жиру;
- самомасаж голови і волосся — важлива процедура, що поліпшує кровообіг шкіри голови, сприяє росту волосся, заспокійливо діє на нервову систему. Масаж складається з погладження, розтирання, легкого потягування, постукування, провітрювання волосся;
- регулярне миття волосся залежно від його типу: нормальне волосся рекомендують мити двічі на тиждень, жирне — один раз на день, сухе — один раз у п'ять-шість днів;
- сушити волосся можна природним шляхом, за допомогою рушника або з використанням фена. Хвилясте волосся під час сушіння можна розпрямляти спеціальними приладами. Головне — не перегрівати волосся та не розчісувати мокре волосся, оскільки в мокрому стані воно ламке.

й бруду, легко змиваються водою. Слід уважно добирати шампунь до свого типу волосся.

Ополіскувач — це спеціальний засіб, яким промивають чисте волосся, щоб надати йому об'єму й блиску.

Трав'яні настоянки відновлюють пошкоджене волосся, роблять його здоровішим. Їх використовують на вимите волосся так само, як ополіскувачі.

Бальзам — це засіб, який містить поживні речовини, що звожують і зміцнюють волосся. Використання бальзамів сприяє легшому розчісуванню. Існують бальзами для всіх типів волосся. Для догляду за ушкодженим волоссям використовують інтенсивні лікувальні бальзами.

Мус використовують для легшого укладання зачіски, його можна взагалі не змивати до наступного миття волосся.

Дізнайтеся більше

Як ополіскувачі можна використовувати:

- *лимонний сік* — надає волосю здорового блиску; найкраще підходить для світлого волосся;
- *оцет* — надає волосю блиску; його використовують для ополіскування темного волосся.

Предмети та інструменти для догляду за волоссям

До предметів для догляду за волоссям належать гребінці, різні за формою й призначенням щітки, масажні щітки тощо (мал. 3).

Інструментами для догляду за волоссям є фени, щипці, плойки, випрямлячі тощо (мал. 4).

Фени використовують не лише для сушіння волосся, а й для надання йому об'єму та потрібної форми. Під час вибору фена слід надавати перевагу моделям, що мають декілька швидкостей та регулятор температури нагрівання повітря.

Декоративна косметика

Призначення та види декоративної косметики

Декоративна косметика допомагає підкреслити риси обличчя, надати йому індивідуальності, а також приховати дрібні недоліки (за потреби).

Асортимент засобів декоративної косметики дуже різноманітний: тональні засоби, пудра, рум'яна, губні помади та блиски для губ, тіні для повік, туш для вій, олівці для очей та брів, лаки для нігтів тощо (мал. 5).

Декоративна косметика за кількістю продукції посідає одне з провідних місць у загальному обсязі виробництва косметичних засобів.

Залежно від цільового призначення декоративну косметику поділяють на чотири групи:

- *для шкіри обличчя*: основа (база) під макіяж, тональний крем, крем-пудра, пудра (компактна й розсипчаста), рум'яна, маскувальні засоби (коректори);



Мал. 2. Засоби для догляду за волоссям



Мал. 3. Предмети для догляду за волоссям



Мал. 4. Інструменти для догляду за волоссям: а — фен; б — фен-плойка; в — випрямляч



Мал. 5. Декоративна косметика

- *для губ:* контурний олівець, блиск для губ, губна помада;
- *для очей:* підводка, олівці для вій та брів, туш для вій, тіні для повік;
- *для нігтів:* основа під лак, лак, закріплювач лаку, засоби для зняття лаку, для видалення кутикули.

Правила безпечного використання косметичних засобів

Упродовж усієї своєї історії існування косметичні засоби постійно вдосконалювалися і ставали менш токсичними. Сьогодні до складу декоративної косметики додають багато корисних для шкіри інгредієнтів.

Усі косметичні вироби — це складна, багатокомпонентна система, у складі якої містяться жири, вітаміни, барвники, спеціальні добавки (антимікробні, фотозахисні) тощо. Майже всі вони є біологічно активними речовинами, тому слід уважно аналізувати склад засобів щодо наявності речовин, які можуть бути для вас алергенами.

Важливою умовою безпеки є дотримання термінів придатності та умов зберігання, що зазначені на упаковці кожного засобу текстом або піктограмами.

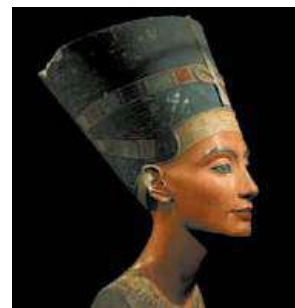


Важливо знати! Під час використання косметичних засобів слід урахувувати, що існує реальна можливість потрапляння деяких із них у дихальні шляхи (пудра), на слизову оболонку очей (туш для вій), слизову оболонку губ (губні помади). Слід особливо обережно використовувати такі засоби.

Макіяж

Види макіяжу

Історія макіяжу тягнеться не одне тисячоліття. У давні часи його застосовували з різною метою: для ритуальних обрядів, вираження емоцій, як засіб відображення статусу в суспільстві тощо (мал. 6). Але основним



Мал. 6. Макіяж був частиною культури людства протягом багатьох століть

його призначенням завжди було змінити образ людини відповідно до існуючих канонів краси, зробити виразним і неповторним.

Макіяж — це нанесення на обличчя різних видів декоративної косметики з метою його прикрашання та корегування певних рис за власним бажанням.

За допомогою макіяжу можна досягти гармонійних пропорцій обличчя.

Макіяж має відповідати обраній зачісці, одягу, аксесуарам, манікюру, анатомічним особливостям, підкреслювати індивідуальність людини.

Найпоширеніші види макіяжу:

- *денний* — повсякденний макіяж, що відрізняється легкістю, натуральними відтінками, призначений для денного освітлення;
- *нюдовий* — мінімальний макіяж, який підкреслює природну красу обличчя;
- *діловий* — макіяж, метою якого є підкреслення ділового іміджу людини; його ознаками є доглянутість, стриманість, акуратність, свіжість (мал. 7, а);
- *вечірній, або святковий*, — яскравий і виразний макіяж, відрізняється насиченими кольорами (мал. 7, б);
- *весільний* — макіяж, що має підкреслювати романтичність, жіночність і чарівність



Мал. 7. Види макіяжу: а — діловий; б — вечірній; в — весільний; г — коригувальний

нареченої, має бути ідеальним за будь-якого освітлення (мал. 7, в);

- *коригувальний* — допомагає приховати дрібні недоліки, візуально змінити пропорції обличчя: зменшити ніс, надати об'єму губам, збільшити очі тощо (мал. 7, г);

- *подіумний* — креативний, стилізований та яскравий макіяж для конкурсів, шоу та модних показів.

Макіяж також поділяють на *теплий* (переважають жовті, зелені, коричневі й бежеві відтінки) та *холодний* (переважають рожеві, сірі, сині й фіолетові відтінки).

Правила добору колірної гами косметичних декоративних засобів

Під час добору колірної гами косметичних декоративних засобів необхідно враховувати тип і колір шкіри, форму обличчя, колір і форму очей, колір волосся, форму губ і брів.

Підліткам і молоді не варто використовувати дуже яскравий макіяж — велика кількість декоративної косметики додасть віку і часто буває недоречною. Краще віддати перевагу нюдовому макіяжу, який ґрунтується на сяючому й природному тоні обличчя, підкреслює власну красу людини.

Базові засоби макіяжу

Щоб зробити стійкий макіяж, необхідні якісні засоби, які слід добирати з урахуванням індивідуальних особливостей шкіри. Найкраще скористатися послугами консультантів у салонах або косметичних магазинах, де пропонують широкий вибір засобів і є можливість їх протестувати. Завдяки поживним компонентам багато засобів забезпечують антивіковий і сонцезахисний ефекти.

База (основа) під макіяж вирівнює шкіру і приховує дрібні зморшки, прищі, розширені пори тощо.

Після нанесення бази можна застосовувати *тональний крем*. Замаскувати почервоніння допоможуть засоби нейтральних або жовтуватих відтінків. Головний принцип добору відтінку тонального крему — на порядок світліший від тону шкіри.

База для повік допомагає тіням не змазуватися, не скочуватися й не обсипатися протягом дня.

База для губ вирівнює шкіру, приховує зморшки і збільшує стійкість помади.

База для вій робить їх більш довгими, пухнастими, туш ляже рівніше.

Пудра — у гранулах, компактна або розсипчаста — незамінний засіб для корекції макіяжу протягом дня, вона приховує жирний блиск і «відшліфує» тон шкіри.

Рум'яна додають образу свіжості, омолоджують обличчя та корегують його форму.

Макіяж обличчя

Макіяж шкіри обличчя

Макіяж починають з нанесення *основи під макіяж*. Це роблять для того, щоб зробити шкіру обличчя гладенькою, рівною, приховати дрібні недоліки, зволжити шкіру й захистити її від несприятливих чинників навколишнього середовища та впливу декоративної косметики, що містить барвники.

За *консистенцією* розрізняють основи:

- *рідкі* — легкі, підходять для будь-якого віку і для різних типів шкіри, окрім дуже сухої;

- *кремові* — для сухої і вже немолодої шкіри;



Мал. 8. Пензлі для макіяжу

• муси — містять поживні речовини, ідеально підходять для сухої шкіри;

• тверді — компактні, у вигляді пудри, бувають для будь-якої шкіри, окрім дуже сухої.

За відтінком основи бувають від рожевого до темно-жовтого кольору. Колір основи добирають за умов природного освітлення, накладаючи трохи засобу на лінію підборіддя. При цьому особливу увагу слід звернути на те, як колір поєднується зі шкірою обличчя та шиї.

Основу наносять на зволожену шкіру обличчя, шиї, зону декольте косметичною губкою спочатку точково, а потім ретельно розтирають.

Завершальний штрих макіяжу обличчя — нанесення на шкіру пудри та рум'ян.

Макіяж очей та губ

Тіні мають лягати рівно і не обсіпатися, їх консистенцію добирають залежно від типу шкіри. Наприклад, рідкі тіні погано ляжуть на жирну шкіру, будуть розтікатися й скочуватися. Для сухої шкіри вони, навпаки, є додатковим зволожувачем. Відтінок тіней має гармоніювати з кольором очей.

Правильно дібрана туш зробить очі яскравішими й виразнішими. Добирати зачіску потрібно відповідно до бажаного ефекту, наприклад, об'ємну туш для рідких і тонких вій. Олівець для очей можна замінити підводкою.

За допомогою олівця для брів можна підмальовувати дрібні волоски або злегка виділити кольором брови.

Помада й блиск змінять колір губ, зроблять їх виразними і допоможуть завершити

образ. Олівець для губ запобігає розтіканню помади або блиску, підкреслює форму губ.

Олівці для губ, очей і брів мають бути не надто твердими і не дуже м'якими — це дасть змогу провести чіткі лінії, не поранивши ніжної шкіри.

Пензлі для макіяжу

Для нанесення макіяжу найкраще підходять пензлики з натурального ворсу — вони зручніші у використанні й слугують довше (мал. 8).

Тональну основу можна розподіляти пласким, коротким і широким пензлем або спонжем. Розсипчасту пудру краще наносити округлим пухнастим пензлем, схожим на помазок. Рум'яна добре розподіляються і розтушовуються пласким заокругленим пензлем. Для основи й тіней для макіяжу очей використовують квадратний пензлик із коротким щільним ворсом. Пензель зі скошеним кінцем зручно застосовувати під час роботи над контуром і виділенням складки верхньої повіки, а також для корегування форми брів. Помаду зручніше й гігієнічніше розподіляти за допомогою маленького пензля із загостреним кінчиком.

Зачіски

Поняття красивої зачіски змінювалося протягом століть: що було певний час модним і красивим, пізніше вважали чимось жахливим. Однак незмінним залишалося одне — бажання людини виглядати краще, виділятися в натовпі, бути сучасною та оригінальною.

Зачіска — це спосіб упорядкування волосся: укорочення, укладання, фарбування,



Мал. 9. Традиційні жіночі українські зачіски: а — «Дівчина з Поділля» В. Тропініна; б — «Дівчина-українка» Н. Рачкова



Мал. 10. Традиційні чоловічі українські зачіски: а — козацький оселедець; б — стрижка «під макітру»

а в деяких випадках — застосування спеціальних предметів або хімічних речовин.

У народі кажуть, що зробити людину красивою можуть два майстри: один із них — кравець, а інший — перукар. Вдало дібрана зачіска може не лише змінити зовнішній вигляд людини, а й покращити її внутрішній стан, зробити її впевненою та щасливою. Головне — знайти єдність, гармонію між зачіскою та формою обличчя, розрізом очей, загальним стилем людини, підкреслити її індивідуальність та неповторність.

Українські національні мотиви в зачісках

У сучасних зачісках національні мотиви використовують дуже рідко (на відміну від одягу, де етнічні стилі дуже популярні). Лише останнім часом в Україні набувають популярності стильні дівочі коси, козацькі чуби тощо. Джерелом для нових ідей можуть бути не лише національні зачіски, а й неповторні прикраси, головні убори. Усе це в поєднанні дає можливість створити новий образ української моди.

Згідно з традиційними народними уявленнями, ідеальною жіночою зачіскою була «голівка гладка» — акуратно зачесана голова з волоссям, заплетеним в одну чи дві коси (мал. 9). У волосся вплітали кольорові стрічки (бинди, уплітки), на свята дівчата одягали квіткові віночки, пов'язували голову широкою стрічкою. У Карпатах прикрашали волосся пір'ям. Статус заміжньої жінки зобов'язував її тримати волосся покритим.

Традиційні чоловічі зачіски не відрізнялися різноманітністю: козаки голили голову, залишаючи чуб, або оселедець, а селяни найчастіше стриглися «у кружок», або «під макітру» (мал. 10).

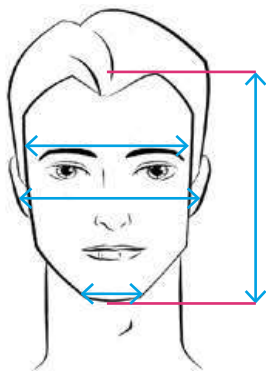
Використовуючи національні зразки в сучасних рішеннях, можна відтворити українську культурну спадщину, додати новим зачіскам унікальності (мал. 11). На основі фольклорної моди можна створити неповторні силуети весільних, святкових, фантазійних, вечірніх і повсякденних зачісок.

Види зачісок

Під час вибору зачіски слід урахувувати колір, структуру та довжину волосся. Вибір зачіски залежить також від характеру людини, її темпераменту, віку, стилю одягу,



Мал. 11. Сучасні зачіски з використанням традиційних українських мотивів



Мал. 12. Виміри для визначення форми обличчя

типу обличчя. На форму зачіски впливають національні й релігійні традиції, соціальний статус людини, її особисті уподобання, а також фізичні особливості.

Існує кілька видів зачісок:

- *Спадаючі зачіски* — прості й природні. Найбільшою популярністю серед жінок користуються довгі стрижки, які підкреслюють натуральність локонів і створюють об'єм. Спадаюча зачіска може бути з кучерями або без — ідеально рівне волосся гарно лягає на плечі, злегка прикриваючи обличчя.

- *Передні зачіски* можна зробити на довгому або середньої довжини волоссі. Усе волосся з потилиці укладається на маківці або в тім'яній зоні гулькою чи з начісом.

- *Зворотні зачіски* — усе волосся має бути зачесане назад, тобто вся зачіска буде розташовуватися на потилиці. Найпоширеніший різновид — це низький хвіст, який буде доречним і для роботи, і для відпочинку. Зворотні зачіски можуть створити романтичний образ, якщо волосся злегка накрутити.

- *Класичні зачіски* — це стрижки «каре», «боб» і «каскад», які мають рівні лінії. Такі зачіски підійдуть тим хлопцям та дівчатам, які внутрішньо готові до елегантності.

- *Спортивні зачіски* — стильні, переважно з асиметричними лініями, часто на вигляд зухвалі. Їх перевагою є непотрібність постійного укладання.

- *Весільні зачіски* — надзвичайно красиві, зазвичай мають складну форму й потребують тривалої укладки. У весільній зачісці можуть бути використані накручене волосся, прями й різнокольорові пасма, живі й штучні

квіти, стрічки. Останнім весільним трендом є складноплетені коси з живими квітами.

Пам'ятайте, що будь-яка зачіска — це передусім відображення вашого внутрішнього стану, стилю життя. Для ділової людини краще підійдуть зачіски, що створюють строгий образ, а для вечірнього виходу можна зробити зачіску, яка підкреслить вашу чарівність.

Визначення форми обличчя для добору зачіски

Кожна людина має власне бачення свого обличчя, а тому ми часто готові експериментувати зі своєю зовнішністю і волоссям. Під час добору зачіски необхідно враховувати форму обличчя, стан волосся, тенденції моди.

Природа наділяє кожну людину індивідуальною зовнішністю. Одним із критеріїв обличчя є його форма. Існують певні виміри, якими визначають форму обличчя (мал. 12).

1. Висота обличчя — визначається відстанню від крайової лінії росту волосся по середній лінії обличчя до підборіддя.

2. Ширина лоба визначається відстанню між крайовими лініями росту волосся від правої скроні до лівої через середину лоба.

3. Ширина вилиць визначається в найширшому місці.

4. Ширина підборіддя визначається відстанню на рівні 1 см від його краю.

Розрізняють **шість типів обличчя**: *овальне, кругле, прямокутне, квадратне, трикутне, ромбоподібне.*

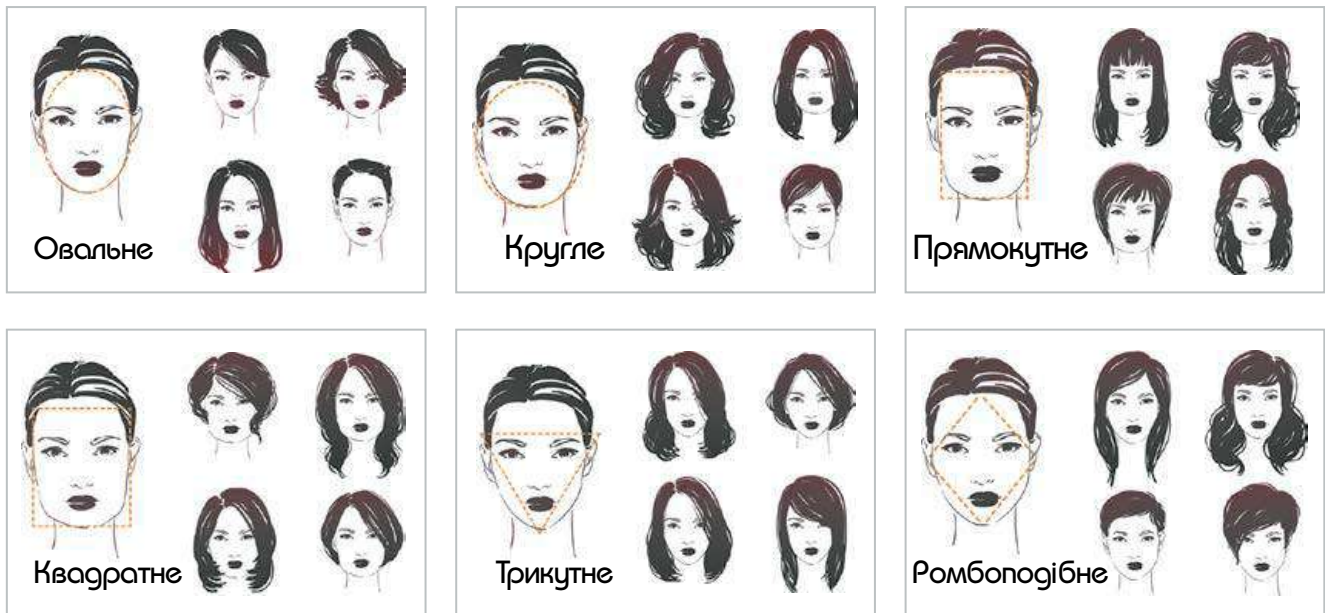
Залежно від форми обличчя слід вибирати певний вид зачіски. Уміло дібрана зачіска змінить зовнішній вигляд і підкреслить привабливість обличчя. Вибір зачіски проводять за принципом корекції.

Добір жіночих зачісок за формою обличчя

«Чисті» форми обличчя трапляються дуже рідко, а поєднується декілька типів, проте слід визначити головний тип і відповідно до нього моделювати форму зачіски (мал. 13).

Овальне обличчя вважають ідеальною формою, до якої підходить будь-який тип зачіски. Найкращим варіантом є зачіски з волосся середньої довжини.

Якщо обличчя *кругле*, то треба обирати зачіску, яка б візуально подовжувала й звужувала його. Кругле обличчя «не любить» корот-



Мал. 13. Добір жіночих зачісок за формою обличчя

ких стрижок «під хлопчика». Не слід робити прямі проділи, кулясті стрижки і каре, які підкреслюють округлість обличчя. Рекомендують подовжені стрижки з прямим волоссям, що прикриває частину шиї. Добре підійдуть рваний чубчик зі скошеними краями, косий проділ, асиметрична зачіска.

Якщо обличчя *прямокутної* або *втягнутої форми*, то зачіска має бути пишною, щоб обличчя візуально заокруглилося. Такого ефекту можна досягти, якщо зробити стрижку до плечей, додати об'єму з боків та густий низький чубчик. Кращим варіантом стрижки буде «каскад». Не рекомендують зачіски з довгого прямого волосся з вертикальними лініями. Краще уникати високих зачісок, коротких стрижок, не варто робити короткий чубчик, зачісувати волосся з боків гладко назад.

Для *трикутної (серцеподібної) форми* характерна диспропорція між широким чолом і вузьким підборіддям. Асиметрична зачіска з рідким чубчиком та маленькими завитками біля щік підійде до обличчя трикутної форми. Кінчики волосся треба укладати так, щоб вони розходилися вшир.

Якщо обличчя *квадратне*, то головне, щоб зачіска візуально звузила і видовжила його, надаючи м'якого контуру і заокругле-

ності. Такого ефекту можна досягти завдяки локонам і плавності бічних ліній. Чоло можна прикрити майстерно профілірованим волоссям. Лінії деталей зачіски, які перетинаються в різних напрямках, підійдуть до квадратної форми обличчя.

Характерною ознакою *ромбоподібного обличчя* є широкі вилиці. За допомогою зачіски можна скорегувати таку форму. Краще обрати зачіску з напівдовгого волосся, з м'якими хвилями, що спадають на плечі.

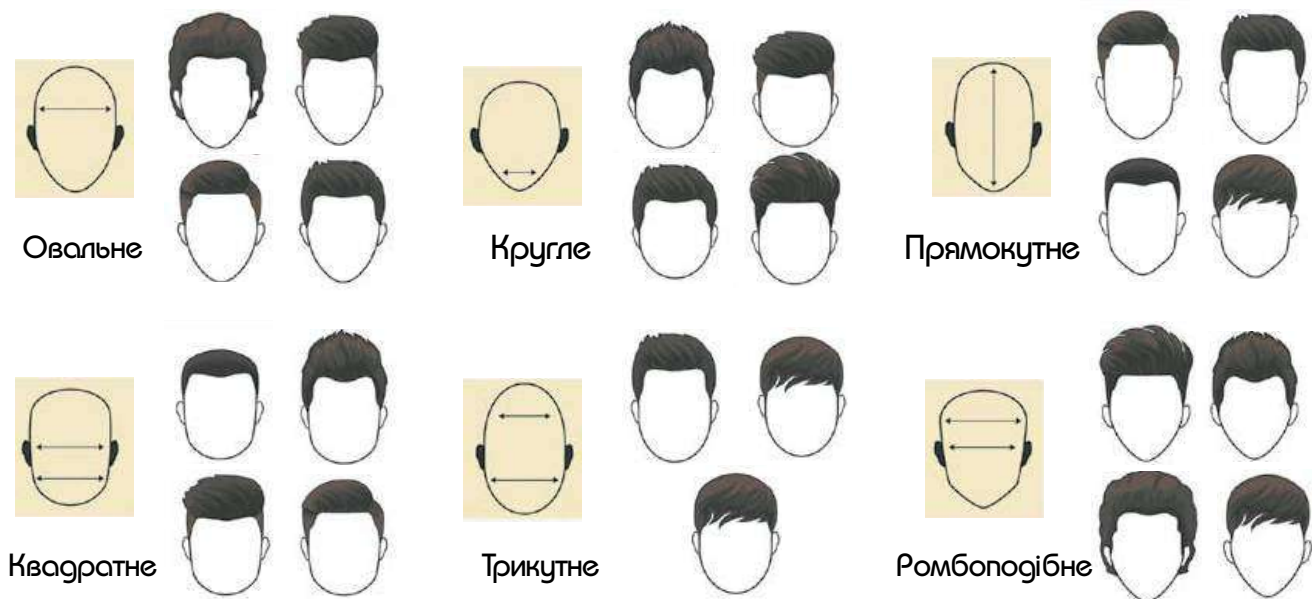
Добір чоловічих зачісок за формою обличчя

Під час вибору чоловічої зачіски рекомендують брати до уваги особливості форми обличчя (мал. 14, с. 72).

Овальне обличчя симетричне й пропорційне, добре виглядає з різними видами зачісок, але краще волосся зачісувати назад, щоб отримати об'єм.

До *квадратного* обличчя, як і до овального, підходять різні зачіски, але пам'ятайте: чим коротша стрижка, тим більш різкими виглядають риси обличчя.

За *прямокутного* або *видовженого* обличчя важливо уникати коротких скронь і задовгого верху, бо таке поєднання ще більше видовжує риси обличчя.



Мал. 14. Добір чоловічих зачісок за формою обличчя

Круглому обличчю пасуватимуть стрижки, які візуально зроблять його витягнутим і виразним. Чим кругліше обличчя, тим більше йому пасують квадратні форми зачіски.

Обличчя *трикутної (серцеподібної)* форми буде виглядати гармонійним, якщо зачіска буде об'ємною.

Для *ромбоподібного* обличчя рекомендують косий проділ та укладку, що робить верх об'ємнішим.

Рекомендації щодо візуальної корекції деяких особливостей зовнішності

Крім форми обличчя, під час вибору жіночої та чоловічої зачіски можна за бажанням скоригувати певні особливості зовнішності:

- великі, відстовбурчені вуха можна прикрити волоссям до середини вуха або стрижкою «каре»;
- створити ефект зменшення довжини носа можна за допомогою пишних кучерів із густим чубчиком. Не рекомендують волосся гладенько зачісувати назад;
- візуально скоригувати кирпату форму носа допоможе зачесане назад волосся;
- до обличчя з високим чолом добре пасуватиме зачіска з чубчиком до середини чола. Стрижка може бути як короткою, так і довгою;

- низьке чоло візуально буде здаватися вищим, якщо зробити густий чубчик, який починається від середини тім'яної ділянки і доходить до брів. Не слід вибирати зачіску з гладенько зачесаним на проділ волоссям;

- за короткої шиї краще робити короткі зачіски. Якщо ж волосся довге, то його слід підняти і зібрати на потилиці;

- за довгої шиї підійдуть зачіски з локонами, що вільно спадають на шию.

На форму зачіски впливає також стан і здоров'я волосся.

Якщо *волосся тонке* від природи, то краще обрати стрижку середньої довжини або короткі зачіски, створюючи об'єм за допомогою багаторівневості.

Ослаблене волосся з посіченими кінцями потрібно регулярно зістригати, тому від зачіски з довгого волосся краще відмовитися.

Важке й рівне волосся складно укласти в зачіски з хвилястими локонами; короткий чубчик за такого волосся також буде виглядати погано.

У разі *жорсткого й неслухняного волосся* краще зупинити свій вибір на класичних зачісках «каре», «боб», «каскад», також підійдуть багаторівневі зачіски.

Створення зачіски

Створити зачіску можна власноруч, у перукарні або в салоні краси, а також поекспериментувати за допомогою спеціальних комп'ютерних програм.

Створенню зачіски в перукарні чи салоні краси передують певні підготовки волосся. Зазвичай його мийуть і розчісують так, щоб волосся спадало природно. Після цього залежно від складності зачіски волосся стрижуть, розпушують, начісують, завивають щипцями, намащують пінкою для фіксації, сушать або обробляють, як того потребує задум стиліста.

Віртуальний салон краси

Існує велика кількість спеціальних комп'ютерних програм, за допомогою яких можна поекспериментувати над створенням власного образу безпосередньо на своїй фотографії. Це швидкий і простий спосіб вибору нового іміджу без ризику витратити гроші та зіпсувати волосся після візиту до перукаря.

Онлайн-сервіси запропонують вибрати колір волосся, довжину волосся (довге, середньої довжини, коротке), обрати зачіску для певних подій.

Укладка волосся

Завивка волосся

Завивка волосся на *бігуді* (холодна завивка) — делікатний спосіб додати волосю об'єму (мал. 15).

Завивка на *термобігуді* або *плойку* (гаряча завивка) — найлегший і найшвидший спосіб завивки. Локони, завити в такий спосіб, тримаються досить довго. Чим вузчі бігуді, тим дрібніше завиток, широкі бігуді створюють великі локони. У разі використання термобігуді волосся має бути абсолютно сухим.

Існують різні модифікації плойок для створення кучерів різного діаметра і форми (мал. 16).

Зверніть увагу! Не можна користуватися плойкою протягом декількох днів після хімічної завивки, оскільки це негативно вплине на волосся.

Корисно знати! Щоб локони, накручені на термобігуді або щипці, трималися довше, треба дати волосю повністю охолонути й лише після цього розчісувати його рідким гребінцем.

Правила користування термічними приладами для завивки волосся:

- користуйтеся тільки справними приладами з непошкодженим шнуром;
- перш ніж розпочати укладку, уважно прочитайте інструкцію;
- термічні прилади для завивки сушать і псують волосся, тому їх не рекомендують використовувати щодня. Обов'язково користуйтеся спеціальними засобами, які захищають волосся від шкідливого впливу високої температури;



Мал. 15. Різновиди бігуді



Мал. 16. Прилади для завивки волосся: а — плойка з насадками; б — потрійна плойка; в — плойка з автоматичним намотуванням локонів

- не тримайте волосся під дією високої температури надто довго;
- під час користування електричними приладами стежте, щоб руки були сухими, тримайтеся подалі від води, щоб не вдарило електричним струмом.

Засоби для укладання волосся

Засоби для укладання волосся надають волоссю додаткового об'єму й пишності, допомагають закріпити зачіску. Зазвичай їх наносять на вологе волосся, перш ніж сушити й формувати зачіску феном.

Існує кілька різновидів засобів для укладання волосся:

- *лосьйон-закріплювач* — локони тримаються краще, однак може виникнути відчуття, що волосся стало жорсткішим;
- *лосьйон для укладання феном* захищає волосся від шкідливого впливу гарячого повітря, після нього волосся залишається м'яким;
- *мус для укладання* надає волоссю об'єму, ідеально підходить для «м'ятого» сушіння;
- *гель для укладання* тримає зачіску, створює ефект мокрого волосся;
- *лаки для волосся* допомагають закріпити зачіску, але їх не можна довго залишати на волоссі, оскільки вони сушать його. Останнім часом до лаків почали додавати різноманітні біологічні добавки — вітаміни, екстракти лікарських трав тощо, які позитивно впливають на волосся;
- *віск, крем або помада для укладання* злегка розпрямляють жорстке кучеряве волосся, а прямому надають «скульптурного» вигляду;

• *блиск, сироватка для волосся або блиск-спрей* надають волоссю здорового блиску; ідеально підходять для волосся афро-карибського типу, а також для створення гладких, «залізаних» зачісок;

• *кондиціонери та ополіскувачі* не лише повертають волоссю природний блиск, а й полегшують процес створення зачіски.

Догляд за зачіскою

Для того щоб зачіска довго трималася і не втрачала привабливості, за нею потрібно доглядати. Догляд за *поголоною* або *коротко стриженою головою* — найлегший, він передбачає лише своєчасне підстригання волосся

раз на місяць або рідше, миття й легке розчісування гребінцем.

Зачіски середньої довжини потребують розчісування густим гребінцем або масажною щіткою, використання засобів для збереження об'єму тощо.

Довге волосся потрібно заплітати на ніч. Удень, якщо зачіска не передбачає плетіння, то застосовують засоби для фіксації: шпильки, затискачі, особливі спиці, вінки, резинки, пов'язки, а також гелі, лаки тощо.

ТВОРЧИЙ ПРОЕКТ «МАКІЯЖ ТА ЗАЧІСКА ДО ШКІЛЬНОГО ВИПУСКНОГО БАЛУ»

I. Організаційно-підготовчий етап

1. Вибір та обґрунтування теми проекту

Мабуть, у світі немає жодної людини, яка не хотіла б подібатися собі, своїм близьким і друзям, бути доглянутою, красиво й стильно одягненою. Особливо це стосується святкових, урочистих подій. Однією з таких знакових подій у житті людини є шкільний випускний бал.

Добігає кінця шкільне життя, а випускний бал — останнє шкільне свято. Щоб бути найкрасивішими на випускному балі, щоб правильно дібрати макіяж і зачіску відповідно до власного стилю, необхідно знати технологію добору й виконання макіяжу та створення зачіски. Розібратися й навчитися цього вам допоможе цей проект.

2. Формування завдань проекту та їх загальна характеристика

Завдання проекту: створити святково-привабливий образ випускниці/випускника (макіяж та зачіска).

Проект призначений для учнів 11 класу — випускників.

Мета проекту: спроектовані макіяж і зачіска мають стати невід'ємною складовою зовнішнього вигляду дівчини/юнака, підкреслити їх індивідуальність, привабливість обличчя та волосся, відповідати їхнім естетичним смакам та модним тенденціям.

Відповідно до мети необхідно відтворити такі етапи:

- скласти програму підготовки до випускного балу;
- об'єктивно проаналізувати стан шкіри та волосся;
- визначити тип та стан шкіри обличчя й волосся та форму обличчя, визначити їхні особливості;
- дібрати вид макіяжу, косметичні декоративні якісні й екологічно чисті засоби для макіяжу;
- дібрати зачіску з урахуванням форми обличчя, стану волосся, тенденцій моди.

3. Програма підготовки до випускного балу

- Розробка моделі одягу, придбання тканини й усього необхідного для пошиття одягу або придбання готової сукні/сорочки, костюму та краватки; придбання білизни (потрібної форми, фактури й кольору), прикрас, взуття;
- добір макіяжу та моделі зачіски;
- манікюр (дизайн на нігтях);
- педикюр, догляд за п'ятами тощо.

4. Дослідження особливостей власного обличчя та волосся

1. Дослідити стан шкіри обличчя.

Для цього треба уважно оглянути своє обличчя і визначити стан шкіри, наявні недоліки (прищі, вугрі тощо) і, якщо є потреба, вчасно звернутися до косметолога або лікаря.

2. Визначити, як покращити стан здоров'я та зовнішній вигляд.

Стан шкіри безпосередньо вказує на те, що відбувається всередині нашого організму. Тому важливо усвідомити необхідність яко-

мога раніше позбутися шкідливих звичок, що негативно впливають на стан здоров'я та зовнішній вигляд. Це — незбалансоване харчування, перевтома, куріння, вживання алкоголю, стреси тощо.

Візьміть за звичку вести здоровий спосіб життя — це основа не тільки чудового самопочуття, а й прекрасного зовнішнього вигляду!

3. Визначити тип шкіри обличчя.

Для визначення свого типу шкіри обличчя скористайтеся косметичною серветкою (мал. 17).

4. Визначити тип форми обличчя.

Для цього скористайтеся ознаками типів форми обличчя та їхніми особливостями (мал. 12, с. 70, мал. 13, с. 71, мал. 14, с. 72).

Зверніть увагу! Розглянуті форми обличчя в «чистому вигляді» трапляються рідко. У більшості випадків — це різні комбінації основних форм. Це робить кожного з нас унікальним.

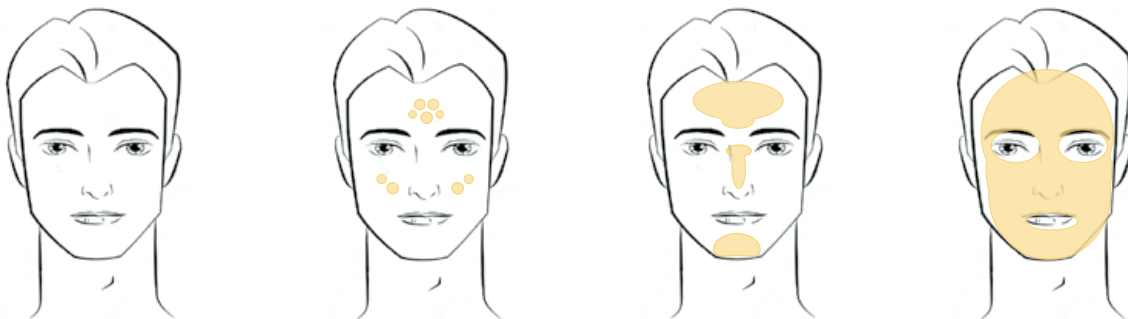
5. Дослідити стан волосся (густе, рідке) та шкіри голови, визначити тип волосся.

Для цього скористатися візуальними ознаками стану та типу волосся (якщо потрібна допомога спеціаліста, слід звернутися до фахівця).

II. Конструкторський етап

1. Яким має бути макіяж

Дуже важливо правильно дібрати макіяж з урахуванням результатів проведених досліджень (визначені форма обличчя, стан шкіри, її колір, колір очей тощо). За допомогою застосування різноманітних декоративних засобів можна підкреслити індивідуальність



Духа

Нормальна
(незначні сліди жиру)

Комбінована (жирна
в Т-зоні та підборідді,
нормальна на щоках)

Жирна

Мал. 17. Типи шкіри

обличчя. Головне — правильно використовувати ці засоби.

Хороший макіяж має бути ніжним і майже непомітним. Разом із цим, святковий макіяж має відповідати модним тенденціям, які визначають актуальну колірну гаму макіяжу: колір тіней для очей, помади для губ, колір і форму брів. Важливо, щоб ваш образ відповідав нормам навчального закладу, особливо, якщо випускний бал відбуватиметься в школі.

Гарний макіяж підтримає добрий настрій і святкову атмосферу.

2. Банк ідей для макіяжу

Щоб зорієнтуватися в тому, яким може бути ваш макіяж для випускного балу, варто створити банк ідей, користуючись різними інформаційними джерелами.

Моделі-аналоги та їх аналіз

Моделі 1–3 — це варіанти нюдового макіяжу, який підкреслює природню красу обличчя.

Моделі 4–6 — це варіанти більш яскравого макіяжу, з акцентами на форму та колір очей, з урахуванням корекції форми обличчя косметичними засобами.

3. Добір макіяжу на випускний бал

Щоб почуватися впевнено і мати гарний настрій, важливим є вдале поєднання макіяжу із зачіскою та сукнею (блузою, спідницею, комбінезоном, брюками тощо).

Ще раз зауважимо, що макіяж добирають з урахуванням типу шкіри обличчя, форми обличчя, кольору очей, форми брів, губ. Найкраще випускницям пасуватиме нюдовий макіяж. Він не помітний на обличчі, але при цьому зацентрує увагу на вашій природній красі. Підкреслюйте нюанси м'яко й делікатно, і тоді ваш макіяж буде стильним і універсальним.

Корегування форми обличчя, очей, брів та губ засобами макіяжу

Щоб скоригувати *форму обличчя*, слід темним тоном візуально зменшити певні



Модель 1



Модель 2



Модель 3



Модель 4



Модель 5



Модель 6

ділянки, а світлим тоном — додати об'єму в потрібних місцях. Для цього скористайтеся підказкою, як наносити тонуючі засоби відповідно до форми обличчя (мал. 18).

За допомогою макіяжу можна також візуально скоригувати *довгий ніс*. Для цього світлим тональним кремом освітлити перенісся, а на кінчик слід накласти тональний крем темнішого відтінку.

Щоб візуально зменшити *широкий ніс*, потрібно на перенісся нанести світліший тон, а на крила носа — темніший.

Під час нанесення тональних засобів важливо зробити плавний перехід між відтінками. Обличчя має виглядати природно!

За допомогою косметики можна візуально *збільшити очі* й зробити погляд більш виразним. Варіанти макіяжу з урахуванням кольору очей подано на малюнку 19.

Як створити ефект великих очей за допомогою макіяжу

Використовуйте олівець або тіні білого відтінку, щоб виділити повіку у внутрішньому куточку.

Використовуйте не менше трьох відтінків тіней. При цьому важливо пам'ятати, що зовнішній куточок ока має бути найтемнішим, а внутрішній куточок — найсвітлішим.

Під час нанесення тіней слід звертати увагу на складку над оком — це лінія, яка розділяє ділянки: для середніх і темних тіней. Щоб збільшити очі, темними тінями на малюйте цю лінію трохи вище від складочки. Візуально буде здаватися, що цей простір більший.

Стрілки допоможуть візуально збільшити очі. Не слід повністю обводити очі та використовувати підводку чорного кольору, краще вибрати темно-зелену, темно-синю, коричневу.

Перш ніж наносити на вії туш, завийте їх. Вії, закручені вгору, роблять погляд більш відкритим, зорово збільшують око.

Як за допомогою макіяжу візуально змінити розмір очей

Якщо ви хочете зробити *круглі очі* «котячими», то нанесіть тінями легкі штрихи від внутрішнього кута ока до зовнішнього. Додати виразності очам можна за допомогою підводки для очей.



Мал. 18. Корегування форми обличчя



Мал. 19. Макіяж очей з урахуванням їх кольору



Мал. 20. Клаузура (варіанти макіяжу)



Мал. 21. Ескіз макіяжу

Для корегування *опуклих очей* рекомендують наносити тіні в напрямку до зовнішнього кута ока та обов'язково підкреслити нижню повіку. Світлий тональний крем слід нанести під зовнішніми кутами брів.

Для корегування *широко посаджених очей* слід нанести темні тіні на внутрішню частину повік і рівномірно розтерти їх до лінії брів: основну частину тіней накладають ближче до носа, і лише невелику кількість — на зовнішніх кутах.

Щоб візуально розширити відстань між *близько посадженими* очима, стрілки малюйте так, щоб зовнішній кут ока був акуратно піднятий. Тіні наносьте від центра повіки в напрямку до зовнішнього кута. Для збільшення відстані між бровами зону між ними висвітліть.

Для *глибоко посаджених очей* підходять тіні пастельних тонів, які слід накладати від внутрішнього кута повіки до зовнішнього. Щоб зробити брови трохи ближче одна до одної, їх слід акуратно домалювати.

Макіяж брів

Часто саме брови задають образ і підкреслюють характер людини. Зробити правильний макіяж брів досить непросто.

Для цього необхідно знати певні правила і нюанси.

Визначте контур брів — він має гармоніювати з формою й типом вашого обличчя, бути досить виразним, але не надто різким.

Вибір кольору олівця залежить від кольору волосся. Часта помилка, якої припускаються дівчата, — це використання чорного олівця для брів. Чорний колір підходить до дуже темного волосся, тому шатенкам краще вибирати темно-коричневі відтінки, блондинкам — світло-коричневі, а рудоволосим — коричнево-рудуваті.

Малюючи контур брів, треба враховувати їх природний вигин і довжину, які краще не змінювати кардинально, а лише скоригувати за допомогою олівця або тіней.

Для брів також необхідно використовувати тонуючі засоби, які слід наносити на зону навколо брови. Краще за все використовувати коректор із маленьким пензлем.

4. Створення графічного зображення макіяжу: клаузури та ескізу

Щоб обрати остаточний варіант макіяжу для свого обличчя, варто виконати кілька різних замальовок макіяжу (клаузуру) (мал. 20). Це допоможе вам створити остаточний варіант — ескіз макіяжу (мал. 21).

5. Добір зачіски

Зачіску слід вибирати залежно від типу обличчя та його особливостей, форми голови, стану волосся. До вибору зачіски на випускний бал потрібно підходити відповідально. З усіх найкрасивіших варіантів необхідно вибрати ідеальну зачіску, яка буде гармоніювати з макіяжем і святковим одягом.

6. Банк ідей для зачісок

Щоб зорієнтуватися в тому, якою може бути ваша зачіска для випускного балу, варто створити банк ідей, користуючись різними інформаційними джерелами.

Моделі-аналоги зачісок для дівчат та їх аналіз



Модель 1



Модель 2



Модель 3



Модель 4



Модель 5



Модель 6

Моделі зачісок 1–3 враховують довжину волосся (коротке й середнє); моделі 4–6 — для довгого волосся.

Корегування форми обличчя за допомогою зачіски

З теоретичної частини модуля ви вже дізналися, як можна скоригувати форму обличчя за допомогою зачіски.

Моделі-аналоги для хлопців та їх аналіз



Модель 1



Модель 2



Модель 3



Модель 4



Модель 5



Модель 6

Моделі зачісок 1–3 враховують довжину волосся (середнє і довге); моделі 4–6 — для короткого волосся.



Мал. 22. Обрана модель зачіски для дівчини та її ескіз



Мал. 23. Обрана модель зачіски для хлопця

7. Створення ескізу зачіски

Важливим етапом є розробка ескізу. Образ, який виник в уяві, фіксують на папері для подальшого аналізу й корегування. Перші замальовки перетворюють на ескіз.

Якщо овал обличчя дозволяє зачісувати волосся гладко, а волосся має відповідну довжину, то одним із варіантів *зачіски для дівчини* може бути високий вузол із заплетеного волосся. Зображення зачіски показують збоку (мал. 22).

Під час добору зачіски хлопцям слід врахувати деякі основні моменти, а саме: зачіска має підходити до вашої форми обличчя, підкреслювати індивідуальність, відповідати сучасним тенденціям моди, бути гарною та охайною.

Одним із варіантів *зачіски для хлопця* може бути коротка стрижка, у якій боки й задня частина голови досить сильно поголені, волосся на маківці значно довше, а на межі між шарами — трохи «рване» (мал. 23). Таку стрижку виконують фахівці в перукарні або салонах краси.

Ця зачіска є гарним варіантом для хлопців із коротким волоссям.

Конструкторський етап завершено:

- дібрано макіяж з урахуванням стану шкіри обличчя, її типу та форми обличчя, кольору очей;
- створено ескіз макіяжу, який допоможе втілити все задумане;

- дібрано модель зачіски з урахуванням стану волосся, типу форми обличчя;
- підкреслено індивідуальність обличчя, колір волосся (за потреби використано шампунь, який надає кольору).

Можна розпочинати втілення задуманого.

III. Технологічний етап

1. Виконання макіяжу

1. Для виконання макіяжу дібрати засоби догляду за шкірою (з урахуванням типу шкіри) та відповідні види декоративної косметики, проаналізувавши склад інгредієнтів, які можуть негативно впливати на здоров'я.

Важливо! Засоби догляду, декоративна косметика, пензлики — усе має бути індивідуальним.

2. Тренувальні вправи. За створеним ескізом макіяжу виконати макіяж на обличчі.

Візьміть до уваги, що:

- кольори на папері та кольори декоративної косметики на шкірі обличчя можуть не відповідати одне одному;
- можуть бути неточності під час добору кольорів на ескізі, що вплине на вигляд макіяжу на обличчі;
- у разі неотримання бажаного результату макіяж необхідно скорегувати;
- розглянути з близькими інші варіанти створення святкового образу.

3. Під час нанесення макіяжу дотримуватися послідовності дій:



Мал. 24. Аксесуари для зачісок

Важливо! Заздалегідь поцікавтеся, де проходитиме захід. Зверніть також увагу на освітлення в приміщенні. Якщо воно штучне — зупиніться на темнішому тональному кремні, якщо денне — на світлішому.

2. Виконання зачіски

Для виконання обраної зачіски необхідно підготувати:

- засоби (гель або мус для укладання, лак або закріплювальний спрей для волосся тощо);
- інструменти (фен, плойка, бігуді, щипці тощо);
- різноманітні аксесуари (для дівчат за потреби) для закріплення й прикрашання зачіски (шпильки, гребінці, резинки для волосся, шпильки-пряжки різних форм і розмірів: у вигляді квітів, із блискучими камінчиками тощо) (мал. 24).

Важливо! Для виконання зачіски волосся голови має бути чистим. Засоби для виконання зачіски та аксесуари повинні бути тільки індивідуальними.

За обраною моделлю зачіски і створеним ескізом дівчатам виконати заплановану зачіску, дотримуючись послідовності, яка зображена на малюнку 25, с. 82. При цьому варто скористатися допомогою близьких.

Зверніть увагу, що:

- створена зачіска з вашого волосся може повністю не копіювати фото та ескіз обраної зачіски через особливості форми голови, довжину та стан волосся, його колір тощо;



Мал. 25. Послідовність виконання зачіски

• у разі неотримання бажаного результату потрібно проаналізувати причини та прийняти рішення — скористатися послугами перукаря (у салоні) чи обійтися своїми силами (із допомогою близьких).

Висновок. Зачіска для дівчини вийшла красивою, сучасною, модною. Вона демонструє красу волосся, гармонію із сукнею та відповідає урочистій події.

Обрана коротка стрижка (для хлопців) відповідає сучасним тенденціям моди, підкреслює їхню індивідуальність, тому ця зачіска є гарною пропозицією для хлопців із коротким волоссям.

IV. Завершальний етап

1. Розрахунок орієнтовної вартості засобів догляду за шкірою обличчя та волоссям, декоративної косметики та їх порівняння з вартістю послуг косметичних кабінетів.

2. Аналіз шляхів здешевлення засобів догляду за шкірою обличчя та волоссям голови.

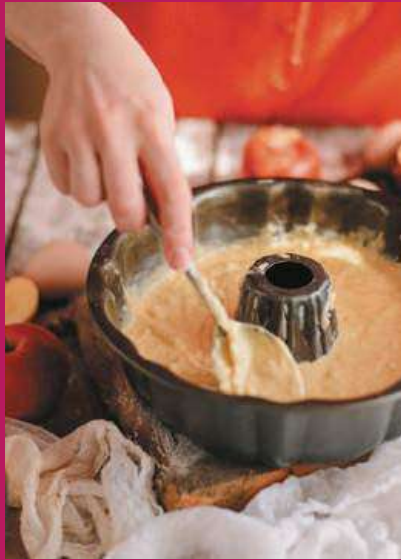
3. Презентація проекту:

- демонстрування макіяжу та зачіски;
- аналіз відповідності результатів виконання проекту задуму;
- обґрунтування відмінностей у результатах та задумі;
- оцінювання результатів проектування та створення макіяжу та зачісок.

Важливо! Найефектніша презентація добору та виконання макіяжу й зачіски відбудеться на випускному балі! Оцінити результати вашого проектування зможуть якнайбільше людей!



Навчальний модуль: КУЛІНАРІЯ



За результатами опанування матеріалу навчального модуля ви навчитесь використовувати здобуті знання у практичній діяльності.

Ви дізнаєтеся про:

- види кулінарних виробів;
- технології створення різних кулінарних виробів;
- про основні види обробки продуктів;
- термінологію кулінарних і кондитерських робіт;
- правила сервірування стола.

Ви навчитесь:

- добирати рецептуру;
- добирати й визначати необхідну кількість інгредієнтів;
- добирати необхідний кухонний інвентар і посуд;
- готувати страви з дотриманням технологічної послідовності;
- розраховувати бюджет проекту;
- презентувати результати проектної діяльності.

Ви оволодієте:

- технологіями виготовлення різних страв;
- навичками організації робочого місця;

Ви застосовуватимете:

- методи проектування для створення власного проекту.

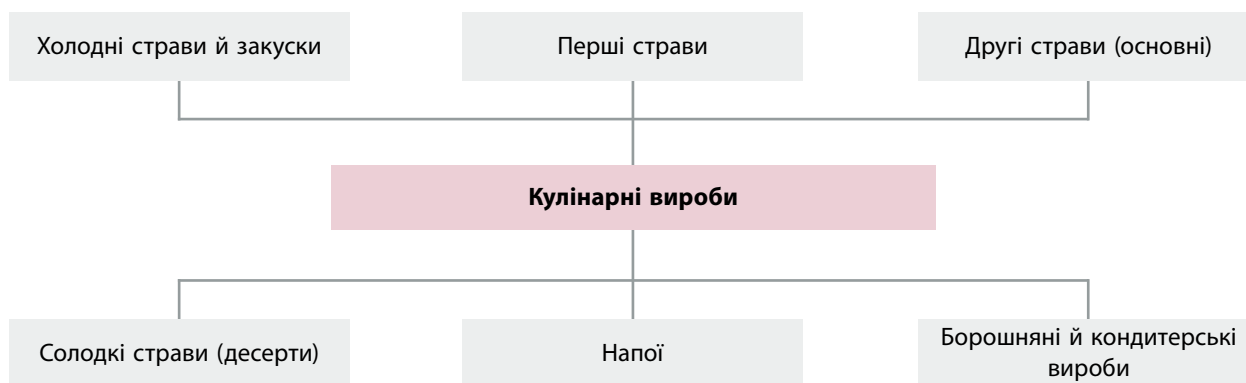
Що необхідно знати кулінарові-початківцю

Мистецтво кулінарії — одне з найдавніших, яке постійно оновлюється. Кухарі — це професіонали, які несуть людям своєю працею задоволення від смачних та оригінальних страв. Для того щоб стати фахівцем у кулінарній справі, слід знати процес приготування страв до найменших дрібниць. Певна річ, усе пізнається на практиці, але основи кулінарії вивчити цілком реально.

Що саме потрібно знати? Слід засвоїти загальні *правила приготування* основних харчових продуктів та *базові технології* приготування. Усе це є в кулінарних посібниках, мережі Інтернет, відеокурсах тощо. Там ви ознайомитеся з приготуванням різних страв, подивитесь, як це роблять фахівці. Це найкращий спосіб для тих, хто не вміє готувати.

Технологія приготування їжі пов'язана з *фізіологією харчування*. Більшість продуктів піддають певній кулінарній обробці, і від того, як правильно вона буде здійснена, залежить цінність їжі, збереження поживних речовин і вітамінів. Крім того, неправильна або недостатня теплова обробка продуктів може вплинути на здоров'я людини.

Схема 1. Види кулінарних виробів



Також важливо знати *правила зберігання продуктів*. Завжди вибирайте тільки якісні продукти. Звертайте увагу на терміни виробництва та зберігання харчових продуктів.

Починайте з простих страв: спитайте про родинні рецепти в дорослих або приготуйте ті, що найбільше зацікавили з Інтернету.

Загальна класифікація кулінарних виробів

Кулінарні страви зазвичай поділяють на шість великих груп (схема 1).

До **холодних страв і закусок** належать:

- бутерброди (відкриті й закриті);
- салати й вінегрети;
- закуски з овочів і грибів;
- холодні страви з риби й морепродуктів, м'яса й птиці;
- страви з яєць.

Існує велика кількість рецептів холодних страв і закусок (мал. 1). Тому дуже важливо правильно вибрати закуски так, щоб вони

гармоніювали із загальним меню. Дуже важливою є оригінальна подача закусок: від традиційної до незвичайної і вишуканої.

Перші страви класифікують за кількома ознаками (мал. 2).

За температурою подачі:

- холодні (температура подачі не вище 14°C) — окрошка, холодний борщ, юшка;
- гарячі (температура подачі не менше 75°C) — прозорі супи, борщі, розсольники, молочні, круп'яні й овочеві супи, супи-пюре.

За характером рідкої основи:

- на бульйонах (кістковому, м'ясному, м'ясо-кістковому, з птиці, рибному) та на відварах (овочевому, з бобових, грибів тощо);
- на молоці;
- на хлібному квасі, кефірі;
- на фруктових і ягідних відварах.

Також перші страви поділяють на протерті й не протерті, прозорі й непрозорі тощо.

Другі страви умовно класифікують на м'ясні, рибні та овочеві (варені, смажені, за-



Мал. 1. Різновиди закусок



Мал. 2. Різновиди перших страв



Мал. 3. Різновиди других страв

печені, тушковані, припущені) (мал. 3). До головного компонента підбирають відповідні гарніри (овочеві, круп'яні, з макаронних виробів тощо).

Солодкі страви (десерти) за температурою подачі поділяють на:

- холодні (температура подачі 12–15°C) — желе, муси, креми, морозиво, шоколадні вироби, фрукти, ягоди й горіхи, торти, кекси, еклери тощо;
- гарячі (температура подачі 70–75°C) — пудинги, суфле, сирники, шарлотки, запечені фрукти, шоколадне фондю тощо.

Напої за температурою подачі поділяють на:

- холодні (температура подачі 7–14°C) — молоко, кисломолочні напої, квас, кисіль, узвар, фруктовоягідні компоти й соки. Деякі холодні напої подають зі шматочками харчового льоду;
- гарячі (температура подачі не нижче 75°C) — гаряче молоко, чай, кава, какао, шоколад.

Страви та вироби з тіста класифікують залежно від особливостей рецептури й призначення:

- борошняні страви — пельмені, вареники, млинці, налисники тощо;
- борошняні кулінарні вироби — пиріжки, пончики, ватрушки тощо;
- борошняні гарніри — галушки, локшина домашня, паста, профітролі тощо;

В основних стравах найбільше виявляються особливості національної кухні країни. Шеф-кухарі пишаються своїми основними стравами «від шефа» та зберігають рецепти в таємниці.

У деяких родинах також є фірмові страви, рецепти яких передають із покоління в покоління. Спитайте своїх близьких, почитайте їхні рукописні кулінарні записнички, і ви дізнаєтеся багато цікавого та станете власником рецептів оригінальних страв. Це може надихнути вас на кулінарні експерименти та допоможе у виборі майбутньої професії.

Дізнайтеся Більше





Мал. 4. Різновиди десертів



Мал. 5. Різновиди напоїв

• напівфабрикати для подачі страв — тарталетки, воловани, флерони з листового тіста для подачі котлет тощо.

Також окремо виділяють **вегетаріанські страви** для тих, хто не вживає м'яса та інших продуктів тваринного походження (або обмежує їх споживання). Існують різні види вегетаріанства: від найсуворішого веганства до не вживання в їжу виключно м'яса тварин. Особливою формою вегетаріанства є сиродіння, коли в їжу вживають продукти, які не пройшли термічну обробку. Сьогодні в закладах громадського харчування часто пропонують повноцінне вегетаріанське меню.

Основні види обробки продуктів

Для приготування страв продукти піддають первинній (холодній) та тепловій обробці.

Первинній обробці піддають продукти як рослинного, так і тваринного походження.

До способів **первинної обробки** належать: сортування, миття, очищення, нарізування, відбивання, панірування, перемішування, протирання, формування, збивання, просіювання, замочування.

Прийомами **теплової обробки** продуктів є:

- основні прийоми — варіння, смаження;
- комбіновані — тушкування, запікання, варіння з подальшим обсмажуванням;
- допоміжні — пасерування, бланшування.

Реалізація навчального проекту

Залежно від обраної вами теми проекту потрібно визначитися з кулінарними виробами, технологією їх приготування та подачі готових страв, звернути увагу на правильний вибір посуду, обладнання та інструментів, а також техніку їх використання.

Кулінарний рецепт — це інструкція з приготування кулінарного виробу. Він містить інформацію про необхідні продукти, їх пропорції та подає покроковий алгоритм поєднання та обробки. Кулінарні рецепти описують механічну й теплову обробку продуктів, способи сервірування готових страв.

Сучасний кулінарний рецепт містить такі складові:

- назва страви;
- кількість порцій та час приготування;
- перелік необхідних інгредієнтів, їхню кількість і пропорції;
- обладнання та умови, необхідні для приготування страви;
- калорійність страви (інколи вміст білків, жирів та вуглеводів);
- інструкція з приготування страви.

Під час виконання навчального проекту дотримуйтеся таких рекомендацій:

1. Використовуйте тільки якісні й свіжі продукти.
2. Зберігайте інгредієнти та готові страви за необхідної температури.

3. Ретельно мийте всі інгредієнти та здійснюйте належну термічну обробку продуктів.

4. Завжди дотримуйтеся рецепта та технології приготування.

5. Дотримуйтеся санітарно-гігієнічних вимог.

6. Дотримуйтеся правил безпечної праці під час роботи з кулінарним обладнанням.

Зверніть увагу! Під час виконання проекту з кулінарії ви можете об'єднатися в групи за різними проектами, спланувати свою роботу, виконати дослідницьку діяльність, шукати та обирати найкращі шляхи реалізації задуманого.

Основною помилкою початківців є вибір складних рецептів. Плануйте свою проектну діяльність від простого до складного.

ТВОРЧИЙ ПРОЕКТ «КЕНДІ БАР»

Вибір та обґрунтування теми проекту

Чи буває свято без солодошів? Без тортика, смачних цукерок і запашних тістечок? Тому ми вирішили в цьому проекті організувати кенді бар. Кенді бар — це новий модний тренд, у перекладі з англійської *candy bar* означає цукерковий або солодкий стіл. Головна відмінність кенді бару від звичайного солодкого столу — багато декоративних елементів і різноманітність не лише смачних, а й дуже красивих кондитерських виробів (мал. 6). Сьогодні організатори свят змагаються у створенні оригінального дизайну й тематики кенді барів. Адже головна мета — здивувати гостей, щоб ніхто не залишився байдужим. Утім, щоб створити таку красу, зовсім не обов'язково наймати професійного дизайнера та кондитера, достатньо

знати декілька простих правил оформлення столу, мати необхідне обладнання та навчитися готувати смачні й красиві солодоші.

Історія походження кенді бару

Десерт — смачне завершення будь-якого свята. Коли ми чуємо слово «десерт», уявляємо щось дуже апетитне й солодке. Насправді десерт — більш широке поняття, що походить від давньофранцузького *desservir* — «прибирати зі столу». Десертом може бути все, що подають після основної страви: сир, фрукти, ягоди, горіхи, соки.

Традиційно, до десертів належать торти, пироги, тістечка, печиво, цукерки, морозиво, пастила, варення, шоколад, лікери та безліч східних і європейських національних солодошів. Звичай закінчувати трапезу десертом з'явився в Європі тільки в XIX столітті, разом зі збільшенням виробництва цукру. До цього солодоші були привілеєм багатих і з'являлися на столі простого люду тільки на свята. Звідси походить звичай приділяти велику увагу прикрасі десертів, адже святкова страва має бути вишуканою.

Історія солодкого фуршету бере початок у США за часів Великої депресії, коли майстерно зроблені багаторівневі торти були рідкісним частуванням. Ідея солодкого столу на весілля (*Cookietable*) зародилася в Піттсбурзі (штат Пенсільванія). На стіл подавали заварні тістечка з кремом, домашні вафлі, тістечка «Каштан» і багато іншого. Їх викладали пірамідами на підноси та упаковували в маленькі контейнери, щоб гості після свята могли взяти солодоші із собою.

Сьогодні кенді бар поступово приживається і на наших весіллях та інших заходах, оскільки солодоші люблять усі.



Мал. 6. Варіанти оформлення кенді бару



Мал. 7. Кенді бар до дитячого свята



Мал. 8. Тематичний кенді бар для дорослих



Мал. 9. Кенді бар на весілля



Мал. 10. Варіанти декору кенді барів

Тематика кенді бару

Ошатний стіл із солодощами — це чудове доповнення будь-якого заходу. Смаколики, оформлені у відповідному стилі, можуть стати окрасою будь-якої події чи свята. Головне — усе має відповідати тематиці свята.

Найпоширеніші тематичні свята

Дитячі свята. Тут уже точно не обійтися без кенді бару. Стильно декорована зона із солодкими частуваннями підійде і для святкування першого дня народження, і для вечірки тінейджерів. Усі будуть щасливі потрапити в чарівний світ улюбленого мультфільму або книги. Наприклад, це можуть бути класичні «Аліса в Країні Чудес» або «Попелюшка», а можуть бути популярні «Гаррі Поттер», «Міньйони», «Свинка Пеппа» тощо. Можна продумати колірну гаму, прикраси, вбрання і святкові атрибути (мал. 7).

Свята для дорослих. Дорослі гості навряд чи відмовляться від солодкого, особливо, якщо тістечка більш схожі на витвори мистецтва, ніж на їжу. Це можуть бути теми професій: учені, балерини, льотчики, пожежники, фермери, детективи, моряки тощо (мал. 8). Також можна зробити акцент на хобі людини — любить вона малювати, співати, танцювати, читати, цікавиться тваринами тощо. Усі ці захоплення можна відтворити в оздобленні кенді бару.

Весілля. Особливо красиво виглядає весілля в певному стилі чи кольорі (мал. 9). Наприклад, у біло-червоній гамі — тоді всі тістечка, торттики декорують тільки в цих двох кольорах. Зверніть увагу, що на весіллі кенді бар відвідуватимуть і дорослі, і діти. До речі, на святкуванні річниці одруження красивий солодкий стіл також буде актуальним.

Оформлення та аксесуари кенді бару

Фон та простір

Продумуємо сервіровку столу, шукаємо ідеї для оформлення в різних стилях, знаходимо варіанти недорогого декору та робимо його своїми руками. Прикрасити потрібно не тільки сам стіл, а й простір навколо нього (мал. 10). Це можуть бути гірлянда з написом «З Днем народження!» або ім'ям іменинника, прикраси з паперу, квіти, повітряні кулі, стрічки, флористичні композиції, гірлянди.

Скатертина і стільці

Для солодкого столу в європейському стилі потрібний особливий «одяг». Звичайні скатертини використовують рідко, найкраще підійдуть відрізи тканини, які можна красиво задрапірувати. Для прикраси підходить фатин, декоративна сітка та інші фактурні матеріали (мал. 11).

Стільці теж можуть «узяти участь» у створенні свята. Їх можна задекорувати, перев'язати бантиком, прив'язати кульки, повісити на них прикраси, іменні таблички або будь-які тематичні атрибути (мал. 12).

Посуд

Професіонали рекомендують використовувати тарілки, підставки та вази на високих ніжках. Це підкреслить різноманітність страв і допоможе розмістити їх у великій кількості. Посуд має відповідати за стилем і колірною гамою загальному декору. Дуже ефектні скляні келихи і вазочки, наповнені горішками в шоколаді або глазурі, мармеладом або цукатами. Можна прикрасити стрічками і наклейками звичайні баночки та подати в них дрібну смакоту. Вам знадобляться: тарілки й столові прибори, етажерки для солодоців і фруктів, склянки, тортівниця, вази для цукерок (мал. 13).

Порада! З міркувань безпеки, економії та зручності використовуйте одноразовий посуд — паперовий або твердий пластиковий певного кольору чи класичний білий.

Акcesуари

Для оформлення кенді бару підходять композиції з живих квітів, фотографії іменинника (або молодят), свічки та м'які іграшки. Дуже стильно виглядають прапорці й листівки з тематичними написами: «З Днем народження!», «З ювілеєм», «Love» тощо (мал. 14). Зробити такий декор можна своїми руками. Стануть також у пригоді паперові серветки, посудини для трубочок, шпаг, ложок тощо, різний настільний декор, зокрема тематичний. Свічники краще використовувати тільки для декору, оскільки вогонь не найкращий сусід для солодоців.

Помітність та зручність

Якщо свято масштабне і запрошено багато гостей — не завадить табличка з написом «Кенді бар». Тоді всі знатимуть, де стоїть усе найсмачніше (мал. 15, с. 90).



Мал. 11. Варіанти скатертин для кенді барів



Мал. 12. Оформлення стільців для кенді барів



Мал. 13. Види посуду для кенді барів



Мал. 14. Акcesуари для кенді барів



Мал. 15. Варіанти табличок



Мал. 16. Упаковки для гостей свята

Частування слід подавати маленькими порціями — «на один укус». Щоб гості не забруднили руки, потрібно запропонувати щипці, лопатки або інші столові прибори, якими буде зручно брати солодощі. Ну і, звичайно ж, серветки. Часто поруч із кенді баром розміщують тацю з красивими маленькими коробочками або пакетиками, щоб кожен гість зміг узяти із собою найсмачніше (мал. 16). Як альтернатива — упакувати одразу такі невеликі презенти і вручити всім у кінці свята.

Добір солодощів для кенді бару

Життя без солодкого втрачає задоволення. Так, багато солодощів — це суцільні калорії. Як же бути? Обирати «правильні соло-

дощі», які корисні, та дотримуватися певних порад.

Перша половина дня — час фізичних і розумових навантажень — це найкращий час для гурманів-ласунів.

Купуючи ласощі в магазині, звертайте увагу не тільки на термін придатності, але й на склад продукту.

Краще навчитися готувати солодощі власноруч, використовуючи лише натуральні компоненти.

Через великий вміст цукру не варто споживати солодощі у великій кількості.

Розглянемо найпоширеніші солодощі, визначимо їхні корисні властивості для здоров'я та рекомендовані добові норми.



Мед

Містить близько 70 % корисних речовин: фолієву і пантотенову кислоти, вітаміни B₂, PP, C, B₆, E, а також мікроелементи Магній, Кальцій, Натрій, Йод і Ферум. Ферменти, що містяться в меді, поліпшують травлення й апетит. Рекомендована доза на добу: дві столові ложки.

Сухофрукти та цукати

Ягоди, фрукти і навіть овочі, підсушені або зварені в цукровому сиропі, не тільки солодкі та смачні, але й дуже корисні, особливо для серця і судин, оскільки містять Калій, Натрій, Ферум. Вони багаті на клітковину, а тому не тільки втамовують голод, але й сприяють роботі шлунково-кишкового тракту. Рекомендована доза на добу: 30 г.



Чорний шоколад

Регулює артеріальний тиск у разі гіпотонії, сприяє зміцненню судин, позитивно впливає на нервову систему і допомагає впоратися з депресією, незамінний під час розумових навантажень. Рекомендована доза на добу: 30–50 г.

Мармелад та желе

Вміст корисного пектину знижує рівень холестерину в крові, виводить токсини, покращує роботу шлунково-кишкового тракту. Пектин гальмує розвиток ракових клітин. Головне — навчитися готувати ці солодощі самостійно з натурального соку й агар-агару. Рекомендована доза на добу: 20–30 г.

Зефір та пастила

Ці солодощі корисні також завдяки вмісту пектину. Існує безліч рецептів приготування зефіру і пастили в домашніх умовах. Рекомендована доза на добу: до 50 г.

Морозиво, сорбет

Якісне вершкове морозиво в помірних дозах наситить організм Кальцієм, а от фруктове (легкий вітамінний сорбет) — ідеальний варіант для тих, хто дотримується дієти. Рекомендована доза на добу: до 100 г.

Вагасі

Це японські тістечка, у складі яких тільки натуральні інгредієнти: пшениця, червона квасоля, агар-агар, рис, каштани, різні трави та чай. Це низькокалорійний продукт, тому його можна вживати в більшій кількості. Існує близько 25 різновидів вагасі, кожне з яких є маленьким кулінарним шедевром, а їх приготування — це вид кулінарного мистецтва.

Халва

Популярні східні ласощі — джерело протеїнів, органічних кислот і цінних мінералів. Халва заспокоює нервову систему, зміцнює серце й судини, покращує кровообіг, позитивно впливає на травлення і стан шкіри. Буває халва соняшникова, кунжутна, арахісова, з додаванням меду. Рекомендована доза на добу: до 50 г.

Капкейки

Це бісквітні тістечка, на які красиво викладено шапочку з крему. У перекладі з англійської *cupcake* означає «чашковий торт». Отже, їх подають у паперовій чашечці. Капкейки дуже легкі в приготуванні й стануть прекрасним доповненням до вашого кенді бару.

Кейк-попси

Це тістечка на паличці в шоколадній глазурі. Такий десерт дуже зручний для гостей, оскільки його подають на паличках: жодних крихт, брудного посуду, і насолодитися такими ласощами можна навіть на ходу.



Макарон

Цей французький десерт (*macaron*) являє собою невелике й дуже легке печиво-беше, яке за формою нагадує міні-сендвіч. Він складається з двох половинок, а посередині — прошарок ніжного крему. Макарони можуть бути різного кольору, тому на вигляд вони цікаві й красиві.

Макарун

Класичне американське частування (*macaroon*) — мигдальне печиво з кокосовою стружкою. Форма й начинка такого десерту можуть бути абсолютно різними. Дуже смачно й красиво, коли такі ласощі политі шоколадом.

Маршмелоу

Часто можна почути замість цього дивного й довгого слова просте — «зефір». Але це неправильно, оскільки за складом маршмелоу відрізняється від зефіру. Його прийнято подавати в окремих вазочках або на паличках. На вигляд воно дуже апетитне, а на смак — чарівне.

Пряники

Існує безліч рецептів пряників: із медом, повидлом, імбиром, горіхами тощо. Зазвичай пряники мають пласку форму з нескладним декором. Часто пряники покривають шаром глазури.

Беше

Дуже смачний і зручний десерт. По-перше, його можна приготувати заздалегідь. По-друге, завдяки об'єму воно красиво виглядає на столі (можна зробити різного кольору і форми). По-третє, можна урізноманітнити його добавками: горіхами, кокосом, корицею, узяти замість звичайного цукру тростинний, притрусити мигдальними пелюстками тощо.

Фрукти та ягоди

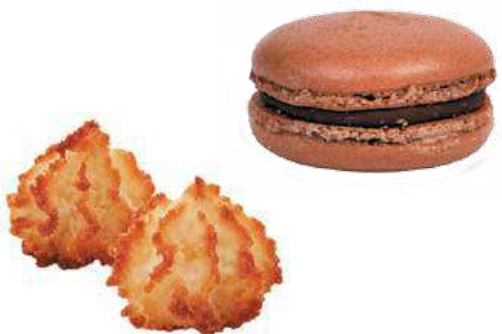
Усі чудово знають, які корисні й смачні свіжі сезонні фрукти. Головне — красиво їх подати. Це можна зробити в спеціальних кошиках із тіста або подати на шпажках.

Солодка «дрібнота»

Неодмінним атрибутом солодкого столу є карамельки й льодяники, а також горіхи: у шоколаді або кольоровій глазури. Існує безліч варіантів, як подати цю смакоту. Головне — оригінальність та відповідність загальному декору кенді бару.

Напої

Обов'язково в кенді барі мають бути вода, сік, лимонад. Усе подають у порційних пляшечках або келихах, прикрашених в одному стилі із солодким столом. Можна самостійно задекорувати посуд для напоїв, вирізавши красиві наліпки та етикетки за готовим шаблоном.



Технологія приготування різних солодоців

Желе з кавуна



Інгредієнти:

- 1 кавун;
- желатин (кількість необхідного желатину слід розрахувати залежно від об'єму рідини з кавуна);
- вода кип'ячена.

Обладнання: ніж, ложка, миска, сито, дошка, тарілка.

- 1** Кавун вимийте, обсушіть і розріжте навпіл. З обох половинок кавуна за допомогою ложки й ножа дістаньте м'якуш.



- 3** Желатин замочить у воді згідно з інструкцією, яка зазначена на упаковці.



- 2** Кавуновий м'якуш розімніть ложкою і пропустіть через сито, щоб видалити зернята.



- 4** З'єднайте желатин із протертою кавуною м'якоттю і добре перемішайте.

- 5** Прогрійте кавуново-желатинову масу на вогні, не доводячи до кипіння.

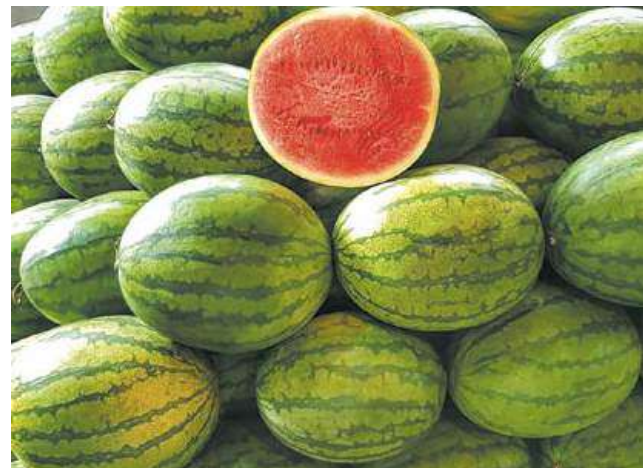
- 6** Обережно вилийте кавуново-желатинову масу в підготовлені половинки кавуна.



- 7** Поставте десерт у холодильник до застигання желе (мінімум на 4 години).



- 8** Перед подачею до столу обережно нарежте десерт невеликими скибочками й акуратно розкладіть на тарілку.



Зефірки-сердечки



Інгредієнти:

- 125 г полуничного пюре;
- 300 г цукру;
- 5 г агар-агару;
- 75 мл води;
- 1 білок;
- 2 г пектину.

Приготування сирупу:

1 У каструлю насипте агар-агар і залийте водою, перемішайте і насипте 200 г цукру.

2 Поставте на плиту і, коли маса закипить, активно перемішуйте, добре проводячи лопаткою по дну, щоб сироп не підгорів.

3 Після закипання варіть 4–5 хвилин. Коли при піднятті ложки із сирупу починає тягнутися «ниточка», це означає, що сироп готовий.



Приготування пюре:

1 У каструлю покладіть полуничне пюре та 80 г цукру і нагрівайте до закипання.



2 20 г цукру змішайте з пектином і, періодично помішуючи, доведіть до кипіння. Уварюйте до загуснення протягом 4–5 хвилин після закипання.



3 Перекладіть пюре в діжку міксеру та охолодіть.

4 На охолоджене пюре налейте білок, збивайте міксером на максимальній швидкості. Маса має збільшитися в об'ємі в декілька разів і стати пишною і щільною.

Приготування зефірної маси і формування зефіру:

1 Невеликими порціями наливайте сироп на пюре і продовжуйте збивати міксером на максимальній швидкості.



Обладнання:

мішок кондитерський, насадка на мішок, міксер планетарний, пергамент.

2 Припиніть збивати, коли утвориться щільна маса, яка триматиме форму.



3 У кондитерський мішок помістіть насадку і перекладіть зефірну масу.



4 «Висаджуйте» зефір на пергамент, фольгу або силіконовий килимок. Нехай набуває форми впродовж 6–10 годин.



5 З'єднайте по дві половинки й обвалюйте в цукровій пудрі.

Яблука в карамелі + льодяники

Інгредієнти:

- яблука;
- 400 г цукру;
- 60 мл води;
- 200 г глюкозного сиропу;
- кондитерські присипки;

- подрібнені горіхи.
- З наведеної кількості продуктів може вийти 4 карамельних яблука і близько 30 льодяників.

Обладнання:

дерев'яні палички, харчовий барвник, термометр, силіконовий або тефлоновий килимок.

1 Зваріть сироп. З'єднайте цукор, воду та глюкозний сироп у сотейнику. Періодично помішуючи, доведіть до кипіння. Після закипання варіть на сильному вогні 5–6 хвилин.



2 У середину кожного яблука вставте дерев'яну паличку трохи глибше від середини.



3 Готову карамель зніміть із вогню і додайте декілька крапель харчового барвника.

4 Постійно помішуючи, охолодіть карамель так, щоб вона була без бульбашок.

5 Нахиливши сотейник із карамеллю на бік, занурте яблуко і зробіть один оберт. Почекайте декілька секунд, поки карамель стече.



Порада! Не робіть занадто товстий шар карамелі, інакше яблука важко буде розкусити.

6 Обережно обваляйте яблуко в кондитерських присипках і горішках. Залиште сохнути на силіконовому килимку.



7 Із залишків карамелі зробіть льодяники. Вилийте ложкою карамель на тефлоновий килим і сформуєте коло. Вкладіть шпажку і поверніть її на 180 градусів. Посипте кондитерськими присипками або горішками.



8 Залиште сохнути льодяники на 10–15 хвилин і зніміть їх зі килимка. Після того, як карамель повністю висохне, льодяники можна запакувати в маленькі пакетики, перев'язати стрічкою і дарувати друзям!



Печиво з побажаннями



Інгредієнти:

- 2 білки;
- дрібка солі;
- ½ склянки цукру;
- ½ склянки борошна;

- 3 ст. ложки рослинної олії;
- 2–3 ст. ложки води;
- ваніль (за бажанням).

З наведеної кількості продуктів вийде близько 25 шт. печива.

Обладнання: пергамент, листочки з побажаннями, склянка діаметром 7–8 см, кавові чашки, міксер.

1 До білків додайте дрібку солі та збийте міксером. Білки мають трохи збільшитися в об'ємі і стати пишними.



2 Додайте цукор і збийте до стану твердих піків.

3 Потім додайте просіяне борошно і рослинну олію та перемішайте до однорідності.

4 Додайте 2–3 ст. ложки води кімнатної температури та ваніль (за бажанням) і замісіть тісто достатньо рідким, щоб було зручно його розмазувати по поверхні.



5 На пергаменті намалюйте кола діаметром 7,5 см, переверніть його намальованим боком донизу і розмажте кружечки з тіста рівномірно, намагаючись не виходити за контури кола.



6 Випікайте в розігрітій до 180 градусів духовій шафі близько 5 хвилин, поки краї не підрум'яняться.



7 Приготуйте листочки з побажаннями і маленькі кавові чашки або форми для капкейків.

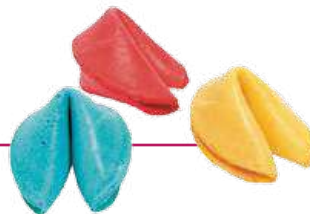


8 Готове печиво залишайте в увімкненій духовій шафі з відкритими дверцятами. Виймайте печиво по одному, адже після охолодження воно стає крихким.

9 Посередині печива викладіть побажання, згорніть його навпіл, сформуйте його об край склянки і вкладіть у чашку, щоб воно залишалось у сформованому стані до повного охолодження.



Порада! Також у тісто можете додати кілька крапель харчового барвника і так само випікайте печиво.



Бе́зе (меренги)

Інгредієнти:

- 150 г білків;
- 150 г цукру;
- 150 г цукрової пудри.

Обладнання:

термометр, міксер планетарний, гелеві барвники, кондитерські мішки, мірний стакан, папір для випікання.

1 До білків кімнатної температури додайте цукровий пісок і поставте на парову баню. Постійно помішуючи, доведіть масу до 40 °С.



2 Перелийте в діжку міксера і збийте на високій швидкості до щільної маси.



3 Насипте цукрову пудру і збивайте 1 хвилину на низькій швидкості.

4 Перелийте масу в кондитерський мішок, за бажанням її можна підфарбувати гелевими барвниками.

5 Порціями видавлюйте масу на папір для випікання.



6 Поставте в духовку сушитися на 1,5–2 години при 80 °С, увімкнувши в духовій шафі режим: верх – низ і конвекція.

7 Меренги готові. Смачного чаювання!



Корисні домашні цукерки з горіхів, вівсянки і сухофруктів

Інгредієнти:

- 60–80 г кеш'ю;
- 50–70 г мигдалю;
- 50–70 г фісташок;
- 8–10 шт. волоського горіху;
- ¼ склянки вівсяних пластівців;
- 9–12 шт. фініків;
- 8 шт. інжиру;
- 2 ст. ложки насіння кунжуту;
- 2 ст. ложки насіння льону;
- ½ ч. ложки меленого кардамону.

Обладнання: сковорода, каво-молка, каstrуля, ніж.

Підготовка:

1 Перед початком приготуйте всі інгредієнти за кімнатної температури.

2 З фініків видаліть кісточку і наріжте їх разом з інжиром.

3 На сухій сковороді злегка підсмажте насіння льону. Почекайте, поки воно охолоне. У цю ж сковорідку на 1–2 хвилини додайте вівсяні пластівці, трохи обсмажте.

4 Горіхи підсмажте протягом 1 хвилини.

5 У кавомолці перетріть на порошок насіння льону і вівсяні пластівці.

6 Усі обсмажені горіхи наріжте, при цьому вони мають бути у вигляді шматочків, не схожих на пасту.

2 У теплу суміш додайте кардамон і зніміть з вогню. Нехай усе трохи охолоне.

3 З отриманої маси зробіть кульки. Якщо маса надто густа, розбавте кількома краплями води або рослинної олії.

Приготування:

1 У каstrулю складіть вівсяно-лляний порошок, подрібнені горіхи, нарізані сухофрукти і кунжут. Ретельно вимісіть. Нагрійте на слабкому вогні 3–4 хвилини. За бажанням можна додати трохи меду.

Оздоблення:

Обваліть готові цукерки в горіхах, кунжутному насінні, какао, кокосовій стружці, перетертій сухій малині, полуниці або цедрі на власний смак.



Цукерки в українському стилі

Інгредієнти:

- 150 г кураги;
- 50 г сушеної вишні;
- 50 г сушеного яблука;
- 75 г грецьких горіхів (дрібно мелених);
- 25 г гарбузового насіння (дрібно меленого);
- 25 г соняшникового насіння (дрібно меленого);
- 1 ст. ложка меду;

- 2,5 ст. ложки молока;
- 3 плитки чорного шоколаду.

Для декору:

білий шоколад — 300 г, палички — 15 шт., цукрові бусинки, червоний айсинг (маса для малювання та створення їстівних прикрас на основі білка й цукру), маленькі паперові форми.

Обладнання: миска, ніж, палички, паперові форми.

1 Плитку чорного шоколаду подрібніть на шматочки та розтопіть на водяній бані, додайте молоко. Шоколад має трішки звернутися, після цього зніміть його з вогню.

2 Залейте курагу, сушену вишню та яблука окропом на 2 хвилини.

3 Наріжте курагу, вишню, яблука невеличкими кубиками.



4 Змішайте розтоплений шоколад, нарізані фрукти, мед, подрібнені горіхи, насіння. Нехай суміш охолоне протягом 2 хвилин.

5 За допомогою чайної ложки набирайте отриману масу та формуйте кульки. Охолодіть у холодильнику 10 хвилин.

6 Приготуйте продукти для оздоблення. Білий шоколад розтопіть на водяній бані. Приготуйте палички. Уставте в цукерки попередньо змочений кінець палички. Поставте в холодильник на 3 хвилини.



7 Цукерки занурте в білий шоколад. Дайте стекти. Обережно ложкою зніміть зайвий шоколад. Поставте в холодильник на 5 хвилин. Повторіть цю операцію з кожною цукеркою два рази. Після цього покладіть цукерки на 20 хвилин у холодильник.



8 Прикрасьте цукерки за допомогою айсингу з використанням українських традиційних орнаментів.



Канкейки

Інгредієнти для тіста:

- 1 склянка цукру;
- 200 г вершкового масла або маргарину;
- 1½ склянки борошна пшеничного;
- 200 г сметани;
- 2 курячих яйця;

- 1 ч. ложка розпушувача.

Інгредієнти для оздоблення:

- 300 г цукрової пудри;
- 100 г вершкового масла;
- 3 ст. ложки згущеного молока;
- 2 пачки маршмелоу;
- харчові барвники;

- шоколад;
- 3 ст. ложки молока.

Обладнання:

міксер, качалка, кондитерський мішечок, паперові формочки, форми для випікання.

1 Яйця збийте з цукром.



4 Збийте масло з цукровою пудрою та додайте згущене молоко.



7 Маршмелоу 3 хвилини підігрійте в мікрохвильовій печі, додайте цукрову пудру та вимішайте. Отримали мастику.



2 Додайте сметану, розтоплений маргарин, просіяне борошно та розпушувач. Усе перемішайте.



5 У готових капкейках ложкою зробіть заглиблення.



8 Додайте до мастики харчові барвники. Тоненько розкачайте. За допомогою шаблонів виріжте різні елементи для декору.



3 Заповніть форми тістом на третину. Випікайте 25 хвилин.



6 Розтопіть плитку шоколаду з молоком, почекайте, поки охолоне, та заповніть капкейки.



9 Прикрасьте капкейки масляним кремом та декором із мастики.



Цукерки грильях

Інгредієнти:

- 1 склянка цукру;
- ½ склянка меду;
- сік 1 лимона;
- 300 г волоських горіхів, кунжут;
- 80 г вершкового масла;
- 2 ст. ложки какао;
- 1 плитка чорного шоколаду;
- 200 г цукрової пудри;
- 1 яєчний білок.

Обладнання:

сковорода, каstrуля, миска, міксер, силіконові формочки.

- 1** Обсмажте горіхи на сковороді та подрібніть.



- 4** Розкладіть отриману масу в силіконові формочки для цукерок або сформуєте цукерки мокрими руками. Поставте в холодильник на 1 годину, щоб маса добре «схопилася».

Порада! Якщо маса недостатньо охолоджена, то після того, як їй надали форми, вона попливе.

- 7** Для глазури збийте 1 білок з цукровою пудрою та 1 ст. ложку лимонного соку в міцну і густу піну.

- 8** Глазур перекладіть у кондитерський мішечок.

- 2** У каstrулі змішайте мед, цукор, какао. Поставте каstrулю на маленький вогонь і, помішуючи, нагрівайте до закипання. Після закипання варіть 5–7 хвилин, постійно помішуючи.



Порада! Щоб горіхи добре змішувалися з цукровим сиропом, потрібно спочатку їх підігріти, а потім уже вводити в рідку основу.

- 5** Розтопіть на водяній бані шоколад та обмокніть у нього цукерки.



- 9** Прикрасьте цукерки білковою глазурю.



Порада! Для смаку та аромату ласощі можна готувати з насінням соняшнику, гарбузовим насінням, сухофруктами і кунжутом. Найбільш смачним грильях виходить, якщо додавати в нього ягідне варення — суничне або полуничне. За бажанням цукерки можна прикрасити за допомогою білої глазури, мелених горіхів або тертих сухарів.

- 3** Додайте лимонний сік (залиште 1 ст. ложку соку для глазури). Додайте горіхи. Зніміть з вогню та додайте масло. Ретельно перемішайте. Дайте трохи охолонути.

- 6** Викладіть цукерки на пергамент, дайте постояти 5 хвилин, видаліть ножом шоколадні залишки і поставте в холодильник, поки шоколад повністю не застигне.



Послідовність реалізації проекту

I. Організаційно-підготовчий етап

1. Поставте перед собою цілі проекту

Обрати ідею смачного й недорогого кенді бару.

Самостійно приготувати солодощі.

Самостійно оформити кенді бар.

2. Визначте завдання творчого проекту

Вибрати смачні й недорогі за ціною рецепти солодощів.

Провести необхідні дослідження з уточнення рецептів.

Опанувати технологію виготовлення.

Дібрати необхідний кухонний інвентар: кухонний комбайн або ручний змішувач, форми для випічки тощо.

Дібрати потрібні продукти.

Приготувати солодощі відповідно до рецептів.

Красиво й оригінально подати солодощі.

Удосконалювати й розвивати вміння і навички приготування.

Поглиблювати знання з кулінарії.

3. Оберіть стиль оформлення кенді бару

Проведіть маркетингове дослідження.

Визначте тематику. Не варто змішувати кілька різних тем. Краще, коли кенді бар доповнює загальну тематику й концепцію заходу. Тоді це виглядатиме доречно, цікаво й красиво.

Доберіть кольорову гаму. Також не варто обирати багато кольорів, достатньо 2–3 кольорів (якщо, звісно, у вас не тематика веселки).

Виберіть місце розташування. Визначте стиль і тоді зможете зрозуміти, на чому буде лежати ваше частування. Наприклад, якщо у вас тема «шеббі-шик», то доречним буде старовинний столик із ретро-скатертиною. Якщо у вас тема «книжкова вечірка», то стильно буде виглядати кенді бар, що стоїть у відкритій книжковій шафі.

Продумайте декорації. Тут важливо не переборщити. Найкраще намалювати ескіз олівцем на аркуші, а далі вже прорахувати деталі. Для створення фону підійдуть квіти, фотографії в рамках, картини, розтяжні літери з іменами, кулі, світлові лампи. Зверніть увагу не тільки на прикрасу самого столу, але й загальної обстановки. Прикрасьте кімнату кульками або паперовими помпонами, прапорцями тощо.

II. Конструкторський етап

1. Визначте набір солодощів та напоїв

Хороший кенді бар починається із 7–10 видів частувань. Їх не має бути багато за кількістю, але з розрахунком на кожного гостя по 1–2 штучки різних видів. Тому ви повинні знати, скільки гостей буде на заході. Від цього залежить кількість солодощів, які ви будете готувати. У випадку з кенді баром знаменита фраза «Чим більше — тим краще» дуже підходить. Перелік частувань може бути настільки різним, що іноді замість солодощів можна побачити сирну тарілку або ж різні види горіхів і сухофруктів. Усе залежить від стилю свята і вашої фантазії.

Найскладніше — з усього розмаїття ідей і варіантів зупинитися на чомусь одному. Наприклад, кенді бар «Великодній». У меню буде: торт, безе, капкейки, печиво з білковою глазур'ю й шоколадні яйця. Розрахований на 15 осіб. Декор (прапорці, зайчик на паличці й деякі підставки) виконаний у техніці декупаж.

Своїх близьких на їхній ювілей ви зможете порадувати, власноруч створивши для них особливий кенді бар. Поєднайте сучасні й традиційні види солодощів. Приготуйте запечені яблука, пиріжки, булочки, капкейки, яблучний штрудель, печиво, поставте вазочки з медом, різними сортами варення і, звичайно ж, торт. Акцентом на такому столі зробіть самовар з ароматним чаєм.



Усі солодощі мають бути мініатюрними, «на один укус». Також пам'ятайте про індивідуальну упаковку. Справа не тільки в тому, що так частування виглядає естетичніше, але так будуть дотримані санітарні норми.

2. Доберіть продукти для приготування обраних десертів

3. Доберіть інструменти й посуд для приготування

4. Спрогнозуйте очікуваний результат

Десерти будуть дуже смачними. Виготовлені вони будуть тільки зі свіжих продуктів. Прикраса десертів доповнюватиме смак. Виготовлення десертів буде з дотриманням санітарно-гігієнічних умов. Десерти виглядатимуть смачно й апетитно.

III. Технологічний етап

1. Організуйте робоче місце

Під час роботи на кухні, щоб уникнути порізів рук, опіків та інших травм, дотримуйтеся правил безпечної праці та санітарно-гігієнічних вимог.

Правила безпечної праці:

1. Утримуйте підлогу сухою, щоб не посковзнутися.

2. Перед роботою перевірте шнури електроприладів, вони мають бути цілими і без оголених ділянок.

3. Не залишайте нагрівальні прилади без нагляду, це може спричинити пожежу.

4. Не допускайте заливання плити киплячою рідиною, жиром. Стежте, щоб у розі-



грійтий жир не потрапила рідина: так можна отримати опіки від бризок гарячого жиру.

5. Вмикайте і вимикайте електроплиту сухими руками, тримаючи за вилку, а не за шнур.

6. Під час роботи з ножем слід бути особливо обережними. Передавати колючі та різучі інструменти та прилади необхідно рукою вперед.

7. Відкривайте пляшки, банки з консервами і компотами спеціальним ножем.

8. Робоче місце має бути добре освітленим.

Санітарно-гігієнічні вимоги

1. Підтримуйте чистоту на столі.

2. Працюйте тільки чистими руками, у фартуху та кухарському капелюсі/косинці.

3. Використовуйте тільки чистий посуд та прибори.

2. Приготуйте набір солодощів та напоїв за планом

1. Підготовчі роботи:

- підготуйте робочий стіл;
- підготуйте інгредієнти;
- розкладіть на столі підготовлені інгредієнти.

2. Приготування страви:

• приготуйте виріб відповідно до рецепта з дотриманням технології приготування.

3. Оформлення страви:

• оформіть десерти відповідно до задуму.

3. Підберіть посуд для проекту

Підготуйте в необхідній кількості:

- тарілки;
- вази;
- підставки;
- етажерки;
- посуд для напоїв.





4. Підготуйте додаткові аксесуари для презентації

Вам знадобляться: картки, стікери, наліпки. Для того щоб гості знали, які десерти на них чекають, бажано поставити міні-картки з коротким описом. Подібна інформація буде цікава для гостей і допоможе запобігти неприємним моментам, пов'язаних із можливими алергічними реакціями.

Підготуйте паперові пакети та коробки для пакування солодоців.

IV. Завершальний етап

1. Презентуйте проект

Презентація може відбуватися у формі реклами, сторінелінгу чи скрайбінгу.

2. Підбийте підсумки

Зробіть висновок щодо досягнення мети проекту.

Розрахуйте орієнтовну вартість кенді бару.

Для цього потрібно обчислити вартість кожного виду солодоців, додати вартість посуду (або вартість його аренди) та врахувати витрати на виготовлення декоративних елементів (якщо декор із живих квітів — вартість квітів).

Зробіть екологічне обґрунтування: наприклад, що для виготовлення десертів ви використовували тільки екологічно чисті продукти та матеріали.

3. Сплануйте шляхи реалізації проекту

Наприклад, після того як ви приготували свій перший якісний кенді бар, зробіть фотографії. Разом із кимось із дорослих обійдіть власників кафе й приватних кондитерських (звичайно, краще домовитися про зустріч заздалегідь) і запропонуйте їм скуштувати ваші смачні вироби. Якщо вироби дійсно хороші, можливо, вони захочуть продавати ці ласощі у своїх закладах.

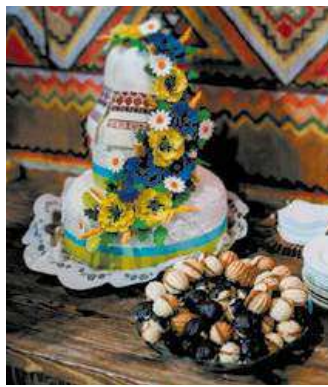
Інша стратегія полягає в прийомі замовлень телефоном та доставці їх клієнтам. Ви можете влаштовувати презентації своєї випічки та оформлення кенді бару на ярмарках, фестивалях, святкових заходах. Відкрийте свою сторінку у Facebook або організуйте рекламну сторінку на міському порталі, де ви зможете розмістити фотографії ваших смаколиків для кенді барів, корисну інформацію та цікаві статті. На сторінці в соцмережах укажіть контактні дані, щоб потенційні покупці могли зв'язатися з вами і зробити замовлення електронною поштою або телефоном.

Ще один дієвий спосіб розпочати свій бізнес — створити власний сайт або блог, де ви будете розповідати про кенді бари. У невеликому розділі запропонуйте всім зацікавленим читачам зробити замовлення і спробувати ваші смачні вироби. Згодом, крім сайту, на якому ви розкажете про своє хобі, ви можете створити свій власний інтернет-магазин. Відгуки задоволених клієнтів будуть найкращою рекламою вашим кулінарним шедеврам. Не забувайте завжди носити із собою візитні картки та роздавати їх разом із виробами.

Пам'ятайте: якісний товар ніколи не залишиться без замовників. Капкейки, мафіни, макарони, печиво та інші складові кенді барів уже не один рік є фаворитами продажів у Європі, і з кожним роком популярність цих ласощів лише зростає. Їх із задоволенням замовляють на дитячі свята, дні народження, корпоративні вечірки. А на весілля багато молодят вважають за краще організувати оригінальний кенді бар замість одного великого торта.

Пробуйте, і у вас неодмінно все вийде!

Ідеї для натхнення з оформлення та презентації проєктів



Навчальний модуль: ЛАНДШАФТНИЙ ДИЗАЙН



За результатами опанування матеріалу навчального модуля ви навчитесь використовувати здобуті знання у практичній діяльності.

Ви дізнаєтеся про:

- стилі ландшафтного дизайну;
- сучасні конструкційні матеріали для ландшафтного дизайну;
- декоративні елементи для оздоблення садової ділянки;
- закони колористики в ландшафтному дизайні;
- особливості вирощування та догляду за рослинами.

Ви навчитесь:

- добирати потрібні матеріали та технології для виготовлення декоративних елементів ландшафтного дизайну;
- самостійно створювати композиції для оздоблення садової ділянки.

Ви оволодієте:

- навичками створення композиції для оздоблення садової ділянки;
- навичками добору квітів та рослин для озеленення садової ділянки.

Ви застосовуватимете:

- методи проектування для створення власного проекту;
- різні види проектної графіки у процесі виконання власного проекту.

Поняття про ландшафтний дизайн як складову благоустрою території

Для кожної людини важливим є створення навколо себе і свого житла комфортних, естетичних умов, тобто благоустрою території.

Благоустрій — це впорядкування території. Завдання благоустрою — створити гармонійний простір на певній ділянці, поєднати всі її елементи в єдиному стилі (мал. 1).

Благоустрій території складається з таких видів робіт: створення під'їзних доріг, мощення доріжок та майданчиків, монтаж освітлення території та зеленої зони ділянки, зведення огорожувального та внутрішніх парканчиків, будівництво сходів та інших споруд, створення та монтаж малих архітектурних форм (альтанок, гойдалок, барбекю та інших), гідроспоруд (штучних водойм, фонтанів, озер) тощо.

Поблизу житлових будинків і на подвір'ях благоустрій житлових територій найчастіше здійснюють самі мешканці.

Одним з основних елементів благоустрою території є **ландшафтний дизайн** — мистецтво озеленення, облаштування території садів і парків, створення газонів та малих архітектурних форм. Головною метою ландшафтного дизайну є досягнення естетики



Мал. 1. Благоустрій прибудинкової території: а — багатоповерхового будинку; б — дачної ділянки

й гармонії простору зеленого середовища (мал. 2). Професійно таким питанням займаються ландшафтні дизайнери.

Ландшафтний дизайнер — це фахівець садово-паркового мистецтва, який займається художнім оформленням парків, садів і присадибних ділянок, розробляє та впроваджує заходи з проектування ландшафтів (мал. 3).

Красиву композицію неможливо створити без розвиненої уяви, художнього смаку, уміння малювати. Дизайнер має бути митцем, а також топографом, біологом, хіміком та інженером в одній особі. Потрібно добре знатися на рослинах, у який ґрунт їх потрібно висаджувати, як вони ростуть і квітнуть, грамотно використовувати особливості рельєфу місцевості для створення садового пейзажу. Тому професія ландшафтного дизайнера потребує фахового навчання та постійного вдосконалення.

Але разом із цим кожна людина, яка хоче прикрасити свою ділянку, може створити на ній ландшафтний дизайн у міру своїх знань, умінь і смаку. Навіть ті, хто використовує землю тільки для вирощування врожаю, так чи інакше планують, що де має рости і як має бути прокладена доріжка між грядками чи клумбами. Щоправда, «городницький» дизайн ділянки найчастіше зумовлений сівозміною — одні культури не можна вирощувати на одному місці декілька років поспіль, інші мають певні вимоги до освітленості, вологості тощо.

Отже, для того щоб створити навколо себе гармонійний простір, нам потрібні бажання, натхнення та певні знання.



Мал. 2. Прибудинкова територія до і після благоустрою



Мал. 3. Роботи ландшафтних дизайнерів

1981 року в м. Києві був створений Печерський ландшафтний парк (Співоче поле). Щороку там відбуваються «квіткові» події: виставка тюльпанів у травні, фестиваль хризантем у жовтні. А в серпні до Дня незалежності України в парку проводять традиційну виставку квіткових тематичних композицій, на якій ландшафтні дизайнери змагаються в креативності та оригінальності. Парк перетворюється на арт-майданчик із неймовірними квітковими клумбами, скульптурами, чудовим декором.



Історія виникнення ландшафтного дизайну

Мистецтво благоустрою території сягає корінням далеко в глибину століть. Відомо, що вже первісні люди, змінюючи місця стоянок, водночас облаштовували нові ділянки відповідно до своїх потреб.

Ландшафтний дизайн також має давню історію. Садівництво як мистецтво виникло на території найдавніших цивілізацій — Давнього Єгипту та Месопотамії ще в XV–X століттях до нашої ери (мал. 4, а).

Однією з найвідоміших пам'яток садово-паркового мистецтва є легендарні «висячі

сади» Семіраміди, які створені у Вавилоні та вважалися одним із чудес світу (мал. 4, б).

У Давньому Римі оформленню парків і садів приділяли велику увагу. Сади розбивали на схилах, тому вони мали багаторисну структуру. Їх прикрашали скульптурами, фонтанами і різними архітектурними спорудами. Для озеленення широко використовували чагарники і квіткові рослини.

За часів Середньовіччя садівництво набуло більш практичного змісту. У садах почали висаджувати фруктові дерева, трави, що застосовували в медицині. Значного поширення набуло квітникарство.



Мал. 4. Благоустрій єгипетського двору (а), «Висячі сади» Семіраміди (б)



Мал. 5. Ландшафтні парки України: а — Кременецький ботанічний сад; б — Софіївський дендропарк

В Україні ландшафтний дизайн також має славетну історію. Багато пам'яток садово-паркового мистецтва з'являються на нашій території у VIII столітті — це Софіївка, Олександрія, Качанівка та інші (мал. 5). Цьому сприяли видатні ландшафтні архітектори-дизайнери: Діонісій Міклер — ірландський ландшафтний архітектор і ботанік, який заклав близько 40 ландшафтних садів в Україні, заснував Кременецький ботанічний сад, Новоселицький парк (Хмельницька область); французький ландшафтний архітектор Мюффо був автором проекту парку Олександрія (Біла Церква); польський ландшафтний дизайнер-садівник Людвіг Метцель — автор і керівник проекту Софіївського дендропарку (Умань).

Сьогодні ландшафтний дизайн бурливо розвивається. Виникають нові стилі й напрямки, а розвиток природничих наук та досягнення технологій розширюють можливості дизайнерів.

Стилі ландшафтного дизайну

Щоб найкраще втілити в життя свої дизайнерські ідеї, дуже важливо вибрати стиль майбутнього проекту, тобто стиль ландшафтного дизайну.

Стиль — це сукупність творчих прийомів та ідей, зумовлених єдністю художнього змісту й теми. Тобто потрібно не тільки грамотно застосувати прийоми планування,

але й визначитися з колірною гамою, дібрати рослини, малі архітектурні форми, садове обладнання тощо.

Упродовж історії становлення ландшафтного дизайну в ньому виокремилося багато різних стилів. Їх можна розділити на дві великі групи: *історичні* та *сучасні*.

Історичні стилі склалися в певні епохи, вони відображають художні цінності свого часу, спосіб життя людей тощо. Це такі стилі, як *японський, китайський, середземноморський, англійський, мавританський, класичний, кантрі*.

Сучасні стилі ландшафтного дизайну не належать до певної культури або епохи. Це виклик традиціям, новий вид мистецтва. Особливе значення сьогодні надається функціональності простору. До сучасних стилів належать *модерн, хай-тек, мінімалізм, пост-модернізм, натургарден*.

Розгляньмо докладніше найпоширеніші стилі ландшафтного дизайну.

Класичний стиль передбачає геометрично правильне розміщення кущів і дерев, чітко виражену симетричність і раціональність ландшафтною композиції. Основними елементами класичного стилю є: геометричні форми клумб, газонів, доріжок, водойм; фонтани й скульптури, що розташовані в центрі певної композиції; рослини, які підстрижені в геометричні форми; натуральне каміння (мал. 6, с. 111).



Арабелла Леннокс-Бойд — відома британська ландшафтна дизайнерка. Є авторкою понад 400 садів і парків. Серед її клієнтів — Стінг, Девід Гілмор, королівська сім'я Бельгії, герцоги Вестмінстерські, сім'я Ротшильдів. Володарка п'яти золотих медалей виставки ландшафтного й квіткового дизайну в Челсі.



Піт Удольф — голландський ландшафтний дизайнер — лауреат численних премій і нагород, у тому числі Euroropean Garden Award, почесний член Королівського інституту британських архітекторів. Оформив понад 30 громадських і приватних садів у Європі й Америці. Вивів понад 70 сортів рослин. У його композиціях головні ролі відіграють не дерева й чагарники, не пишні квіти, а невибагливі багаторічні трави. Ці композиції довговічні, не вимагають копіткого догляду, великих витрат грошей.



Хезер Джанш — британська скульпторка. Її дерев'яні коні беруть участь у відомих виставках і прикрашають парки та сади по всьому світу. Матеріалом для створення скульптур є сухі гілки, знайдені в лісі. Вона відкрила власну галерею сучасної скульптури в Ашбертоні, де її роботи користуються великим попитом.



Чарльз Дженкс — видатний американський архітектор та ландшафтний дизайнер, якого називають одним із кращих сучасних фахівців. Його роботи неодноразово посідали перші місця й відзначалися престижними преміями міжнародних архітектурних конкурсів і фестивалів.



Пейзажний стиль передбачає створення простору з вільним плануванням і розміщенням рослин, яке властиве природі. На територіях, оформлених за правилами цього ландшафтного стилю, відсутня симетрія, прямі лінії та чіткі геометричні форми (мал. 7, а).

Додаванням до пейзажного стилю елементів тієї чи іншої країни отримують **тематичні стилі**: французький, англійський тощо. Тематичний стиль — це певна філософія, субкультура, схильність до конкретного географічного місця, підкреслення певних особливостей стилю життя. Наприклад, сад каменів у традиційному японському стилі (мал. 7, б).

Стиль кантрі за своїм змістом є сільським стилем, у якому переважають простота й комфорт. Жодних ексклюзивних декоративних рослин, вишуканих класичних скульптур та чіткого геометричного планування. Форми якомога простіші, а значна кількість кольорів надає ділянці яскравості. Ландшафт у цьому стилі простий, а догляд за ним мінімальний.

Основними елементами стилю кантрі є квітники з польових рослин, природні галявини, невеликий ставок, вироби ручної роботи, плетені дахи з очерету, поєднання плодових рослин і квітів в одну композицію.

Кожній країні притаманний свій сільський колорит. В Україні це дерев'яні різьблені статуї, підкови, колеса від возів, самі вози, обставлені глиняними горщиками з рослинами-однолітками, городні опудала, плетені огорожі, гнізда з лелеками та багато іншого (мал. 8).

Характерними ознаками стилю **модерн** є різноманітність форм і конструкцій, плавні лінії, недотримання симетрії, застосування нових конструкційних матеріалів.



Мал. 6. Класичний стиль ландшафтного дизайну



а



б

Мал. 7. Стілі ландшафтного дизайну: а — пейзажний; б — тематичний



Мал. 8. Стиль кантрі в ландшафтному дизайні



Мал. 9. Сучасні стилі ландшафтного дизайну: а — модерн; б — хай-тек

У стилі модерн рослини відіграють особливу роль. Тут це не просто частина природи, це — важливий елемент декору (мал. 9, а). Рослини можуть утворювати різні форми, але, на відміну від класичного ландшафту, де рослини виглядають ідеально, у модерні вони мають певну зовнішню недбалість, відсутні повторення, а цінуються фактура й колір.

Стиль хай-тек — це завжди новизна, незвичайні футуристичні форми. У цьому стилі застосовують новітні технології і матеріали, у плануванні можливі як симетрія, так і асиметрія (мал. 9, б). Рослини зазвичай добирають з оригінальними поєднаннями кольорів, незвичайних форм. Ландшафти в стилі хай-тек завжди сучасні, виникає враження, що сад створений у далекому майбутньому.

Елементи ландшафтного дизайну

Існує багато елементів, що дозволяють прикрасити ландшафт дачі чи прибудинкову територію, зробити її максимально функціональною і виразною.

Будівля — це центральний елемент проектного простору, навколо якого створюють ландшафтну композицію.

Альтанки, тераси, перголи — це прості, але привабливі споруди, які дозволяють приємно провести час, відпочиваючи від роботи або сховавшись від пекучого сонця. Вони — ідеальне місце для сніданку або вечері просто неба (мал. 10).

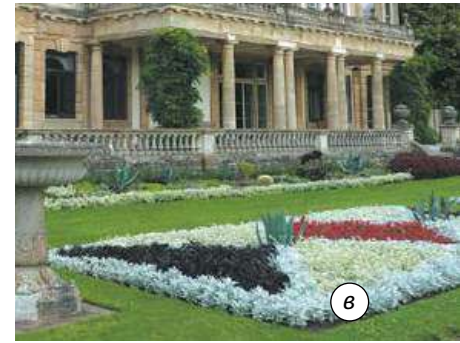
Популярним елементом ландшафтного дизайну є різноманітні *штучні водойми* (мал. 11, а). Вони допомагають збільшити вологість повітря, що позитивно впливає на рослини. Для водойм будь-якого виду готують основу — котлован — з укріпленим дном і периметром. Форма котлована



Мал. 10. Зона відпочинку: а — альтанка; б — тераса; в — пергола



Мал. 11. Водойма (а), струмок (б) та «сухий струмок» (в) на дачній ділянці



Мал. 12. Види клумб: а — регулярна; б — нерегулярна; в — килимова

залежить від його призначення та загального стилю дизайну території.

Улюблений багатьма дизайнерами прийом облаштування території — проектування струмка (мал. 11, б). Особливо легко таку ідею можна реалізувати на схилах. Навіть якщо схил невеликий (лише кілька градусів), використовують природний рельєф. На тих ділянках, де неможливо відтворити справжню водну композицію, реально спроектувати «сухий струмок», який являє собою імітацію дна і русла (мал. 11, в).

Між спорудами і зонами відпочинку планують місця для клумб, квітників, альпійських гірок, рокаріїв тощо. Необхідно визначити їхню форму, розміри, тип огорожі, види рослин та схему висадки.

Клумби і квітники — поняття близькі, але клумбою називають не кожний квітник. Основними ознаками клумби є чітка форма, переважно геометрична, зазвичай замкнутого контуру. Для посадки на клумбах найчастіше використовують однорічні рослини, рідше — багаторічники.

Існують різні види клумб. Для *регулярних* клумб характерні чіткі лінії, геометричні форми малюнка. Важливо, щоб на такій клумбі всі рослини цвіли одночасно (мал. 12, а).

Для *нерегулярних* клумб характерне несиметричне висаджування квітів малими групами, що робить їх більш природним (мал. 12, б).

Килимова клумба являє собою живий килим із чітким малюнком, складеним із низкорослих квітів із різнобарвним листям і одночасним періодом цвітіння (мал. 12, в).

Клумба може бути *піднятою*, якщо вона розміщена на підвищенні. Характерна особливість такої клумби — бордюр заввишки від 20 см, виконаний із різних матеріалів: дошок, цегли, бетону, каменю тощо (мал. 13, а).

До квітників можна віднести міксбордери, рабатки. За певними ознаками вони схожі з клумбами.

Міксбордер — клумба змішаного типу, вільної форми. Зазвичай це завітчана смуга уздовж огорожі, стіни будинку або садової доріжки (мал. 13, б). Зовнішній вигляд такого квітника змінюється протягом сезону.



Мал. 13. Піднята клумба (а) та міксбордер (б)



а



б

Мал. 14. Квітники: а — рабатка; б — рокарій

Спочатку цвітуть одні рослини, потім відцвітають і змінюються іншими. Такий квітник може складатися з багаторічних, однорічних рослин і їх комбінації.

Рабатка — це квітник у формі стрічки завширшки від 40 до 150 см. Розташовують рабатку найчастіше вздовж доріжки в саду або парку. Її довжина обмежується довжиною цієї доріжки (мал. 14, а).

Одним із популярних видів квітника є *рокарій* (мал. 14, б). Його особливість — це камені як невід’ємна частина композиції. Рокарій може містити не тільки квіти, а й чагарники і карликові дерева (найчастіше хвойних порід).

Альпійська гірка, або *альпінарій*, являє собою природне або штучне підвищення землі з каменями, на якій можуть рости як низькі чагарники, так і вічнозелені та трав’янисті рослини (мал. 15).

Для створення альпінарію формують основу зі щебеню, гравію або битої цегли і присипають грубозернистим піском або галькою. Після цього укладають шар ґрунту, на якому розміщують камені, бажано асиметричної форми. Великі камені укладають ближче до землі, а наверху розташовують дрібніші. Камені пересипають підготовленим ґрунтом, у який висаджуватимуть рослини.

У верхній частині садять невеликі деревця й низькорослі чагарники. Доцільно використовувати як листяні, так і хвойні породи. Тоді не тільки влітку, але і взимку альпійська гірка тішитиме око. Із хвойних рекомендують висаджувати ялівець, тую, гірську сосну. Вибір листяних порід значно ширший. Багаторічні трави забезпечать чудове озеленення для гірки. Цікавий декоративний ефект створять папороті. Рослини потрібно добирати з урахуванням їх сумісності.



а



б

Мал. 15. Альпійська гірка: а — зовнішній вигляд; б — ескіз



Мал. 16. Доріжки як елемент ландшафтного дизайну



Час цвітіння також має важливе значення: коли в'януть одні квіти, розпускатимуться інші. Перевагу слід надавати багаторічним квітам, щоб не здійснювати посів щорічно.

Зручні й стильні *доріжки*, розкидані територією, не тільки з'єднують споруди, але й необхідні для проходу між деревами і чагарниками та для догляду за городом. Їх оформлення формує вигляд саду, дачі (мал. 6). На таких ландшафтах краще виглядатимуть криволінійні, звивисті стежки.

Рослини в ландшафтному дизайні

Рослини є найважливішою частиною дизайну земельної ділянки. Вдало дібрані дерева, чагарники, квіти й трави можуть кардинально змінити будь-який ландшафт. По обидва боки від доріжок зазвичай розплановують клумби. Вони можуть бути різними за формою, симетричними чи асиметричними.

На терасі, в альтанці, біля басейну чудово виглядають вазони та горщики з квітами. Альтанку прикрасять ліани та кашпо з ампельними рослинами (мал. 17). Ампельні рослини — це ті, що мають довге гнучке стебло. Таке стебло не в змозі підтримувати себе, тому потребує опори або звішується вниз.

Важливим у дизайні садової ділянки є правильне використання та поєднання кольорів. Колористика дозволяє візуально збільшувати або зменшувати простір, освітлювати темні куточки, створювати цікаві акценти.

Під час вибору колірної гами ділянки необхідно враховувати всі її **колірні особливості**, а також колір будинку, паркана та господарських будівель. Загальне колірне рішення може бути створене на основі контрасту кольорів або, навпаки, поєднанням різних відтінків одного кольору. Так, на тлі темної стіни будинку доцільно висаджувати



Мал. 17. Оздоблення тераси: а — ліанами; б — ампельними рослинами

Dubai Miracle Garden, який відкрився 2013 року, — найбільший квітковий парк світу. І це не дивно, адже масштаби парку вражають — на площі понад 6 гектарів росте близько 45 млн квітів. Парк створений на місці пустелі, тож не дарма його називають «кольоровим оазисом». Ландшафтні дизайнери створили неймовірні квіткові композиції — арки різної форми, що розкинулися над пішохідними доріжками, вінтажні автомобілі, декоровані квітами, квіткові скульптури тварин. Алеї парку вкриті навісом із різнокольорових парасольок. Усе це створює атмосферу чарівництва, незвичайної казки.



світлі квіти зі світло-зеленим або сірим листям. Будинок білого кольору буде виглядати ефектніше в оточенні яскравих квітів і темно-зеленого листя. Біля будинку із червоної або теракотової цегли рослини можуть бути холодних або нейтральних тонів. Колористичне сприйняття одного й того самого



Мал. 18. Колірне коло

кольору може змінитися залежно від того, з яким кольором він сусидить. Світлі кольори будуть чудовим фоном для тінистих ділянок.

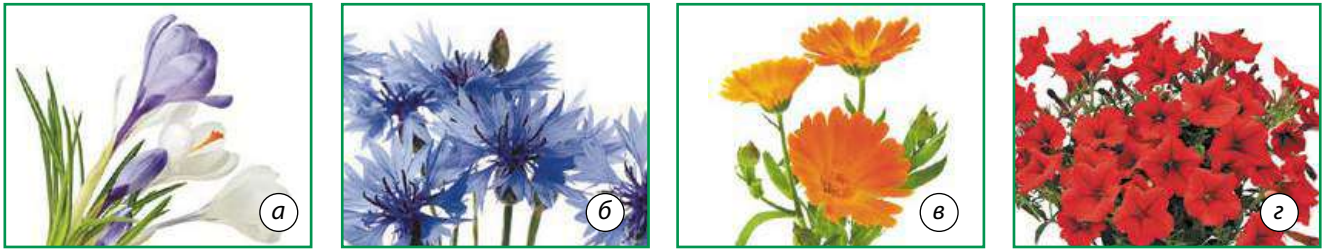
Під час формування клумби чи квітника ураховують колірну гаму всіх квітів, що будуть висаджені. Червоний, жовтий і помаранчевий кольори є «активною» частиною клумби, їх ще називають *теплыми кольорами* колірного кола (мал. 18). З них формують основний малюнок клумби, який привертатиме до себе увагу. Пасивною частиною є *холодні кольори*, які використовують для створення фону (зелений, синій, фіолетовий).

Найбільш контрастними і водночас гармонійними є кольори, розташовані в колірному колі одне навпроти одного (червоний і зелений, помаранчевий і синій, жовтий і фіолетовий). Такі поєднання трапляються в природі. Червоний і зелений — це троянда, а поєднання жовтого і фіолетового нагадує братки (віола) (мал. 19).

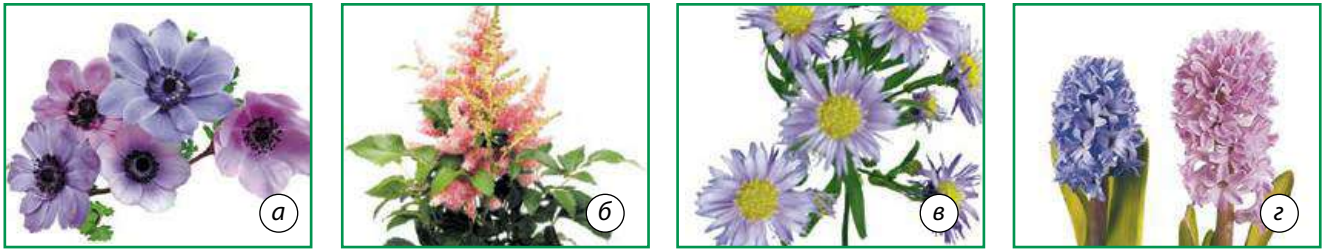
Для посадки на клумби використовують однорічні або багаторічні, квітучі або неквітучі рослини.



Мал. 19. Контрастність кольорів у природі: а — троянди; б — братки



Мал. 20. Однорічники: а — крокуси; б — волошки; в — календула; г — петунії



Мал. 21. Багаторічники: а — анемони; б — астильби; в — айстри; г — гиацинти

Однорічні рослини висаджують насінням, вони ростуть протягом лише одного сезону. Це дзвіночки, волошки, дельфініуми, календула, адоніс, соняшник, бархатки, крокуси тощо (мал. 20).

Багаторічні квітучі рослини мають тривалий термін зростання. Такі рослини можуть формувати клумбу впродовж декількох років, при цьому не потрібно виконувати пересадку або додатковий посів. До багаторічних квітучих рослин належать анемони, астильби, айстри, гиацинти, гладіолуси, дицентри, конвалії, примули, нарциси тощо (мал. 21).

Найкращим варіантом вважають клумби змішаного типу. Це поєднання квітучих рослин із декоративно-листяними, наприклад хостою чи декоративною капустою (мал. 22).

Хоста — вічнозелена рослина. Вона не потребує особливого догляду, необхідні лише своєчасний полив, прополювання та сезонне внесення добрив. Головні переваги цієї рослини — морозостійкість і тінелюбність.

Декоративна капуста гармоніює з помаранчевими, жовтими квітами, такими як чорнобривці, настурція, фізаліс. Також вона органічно поєднується з амарантами, віолою, айстрами, жоржинами.

Усі рослини на клумбах потребують певного догляду. Щоб рослини краще прижилися, цвіли й розвивалися, їх необхідно поливати й підживлювати спеціальними добривами. Одним із заходів догляду за рослинами є *мульчування* ґрунту. Мульчу розкладають на поверхні обробленого ґрунту,



Мал. 22. Декоративно-листяні рослини: а — хоста; б — декоративна капуста



Мал. 23. Мульчування ґрунту

щоб запобігти випаровуванню вологи біля коріння рослини та росту бур'янів. Вона також сприяє розмноженню й ефективній життєдіяльності мікроорганізмів у ґрунті, захищає рослини від шкідників, перешкоджає розбризкуванню ґрунту під час поливу. Як мульчу використовують кору, тирсу, щепу, траву, солому, покривний матеріал (мал. 23).

Розробка віртуального проекту

Сьогодні для створення ландшафтних проектів дизайнери використовують спеціальні комп'ютерні програми. Однією з найпростіших програм, яку може опанувати дачник, котрий володіє комп'ютером на рівні «початківець», є програма **Google SketchUp**. Ви можете створювати модель садової ділянки в об'ємному вигляді, при цьому об'єкти не потрібно малювати вручну: у базі даних багато різних видів рослин і споруд. У разі, якщо ви не знайшли потрібного об'єкта, то

Дізнайтеся більше

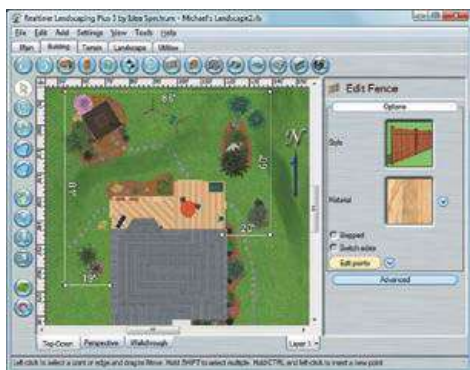
Найстаріший трояндовий кущ росте в німецькому місті Хільдесхайм, поряд із кафедральним собором. За легендою, його вік перевищує 1000 років. Учені вважають, що реальний вік рослини становить не менше 400 років. За цей час кущ перетворився на величезне дерево, яке щорічно вкривається тисячами чудових блідо-рожевих троянд. Під час Другої світової війни стебло пошкодив вогонь, але вже наступного року кущ знов ожив, пустив нові пишні пагони і зацвів ще рясніше.



за допомогою інструментів на панелі можна легко самостійно намалювати цей об'єкт.

Програма для ландшафтного дизайну **X-Designer** також дозволяє моделювати дачну ділянку в об'ємному вигляді. У цій програмі можна змінювати не лише погодні умови, а й освітлення, що дозволяє побачити вигляд вашої ділянки в темний і світлий час доби та за необхідності додати/прибрати світильники на ділянці. У базі **X-Designer** також є асортимент рослин та об'єктів для моделювання ландшафтного дизайну. Це дає змогу швидко й зручно створити проект вашої ділянки (мал. 24).

Комп'ютерна програма **Sierra Land Designer 3D** дозволяє проектувати ландшафт у 3D і 2D-форматах.



Мал. 24. Розробка віртуального проекту: а — моделювання ландшафту на площині; б — 3D-візуалізація ландшафтного дизайну

ТВОРЧИЙ ПРОЕКТ «КЛУМБА — ЕЛЕМЕНТ САДОВОГО ДИЗАЙНУ»

I. Організаційно-підготовчий етап

1. Вибір та обґрунтування теми проекту

Будь-який власник земельної ділянки прагне впорядкувати свою територію, зробити навколишній простір не тільки комфортним, але й красивим. Створення клумб та квітників — найкращий спосіб надати ділянці оригінальності і наповнити її яскравими фарбами. Широкий вибір конструкцій і матеріалів, а також різноманітність видів рослин відкривають можливості для творчості.

2. Створення банку ідей та аналіз обраних варіантів

Отже, визначте, якою ви уявляєте майбутню клумбу і в якому саме місці вона буде розташована. На цьому етапі працюйте з інформаційними джерелами та матеріалом, який наведено в теоретичній частині модуля. Необхідно розглянути види клумб (формування банку ідей), технології їх створення та уважно проаналізувати обрані варіанти (мал. 25).

Варіанти 1 (вертикальна) та 3 (багаторівнева) оптимальні для невеликих ділянок, які неможливо прикрасити звичайними клумбами через брак вільного місця. Варіант 4 (арабеска) має складну форму. Зовнішній вигляд арабески дуже оригінальний, але створення такої клумби — це трудомісткий і затратний процес. Найкращим варіантом буде взяти за основу просту геометричну форму варіанта 2, але засадити клумбу різними рослинами.

II. Конструкторський етап

Етап передбачає створення схеми (бажано у вигляді невеликого кресленика) та плану виконання майбутніх робіт. Складений план допоможе розподілити час, необхідний для виконання підготовчих робіт.

Починайте з відтворення на аркуші паперу в масштабі, якою має бути клумба та її форма. На відкритих ділянках вона може бути у вигляді кола (класика), квадрата, прямокутника, овала. Також визначте орієнтовні розміри. До того ж слід урахувати, що певні рослини будуть розростатися і займати не тільки відведене для них місце, а й виходити за його межі.



1



2

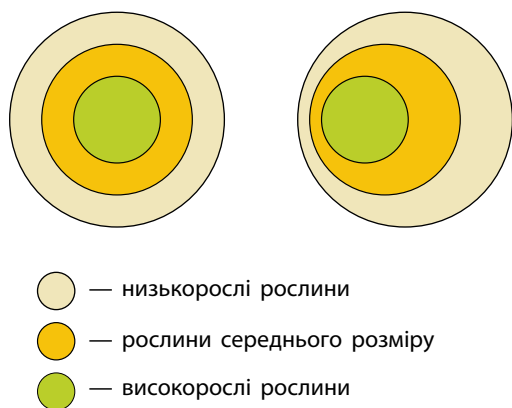


3

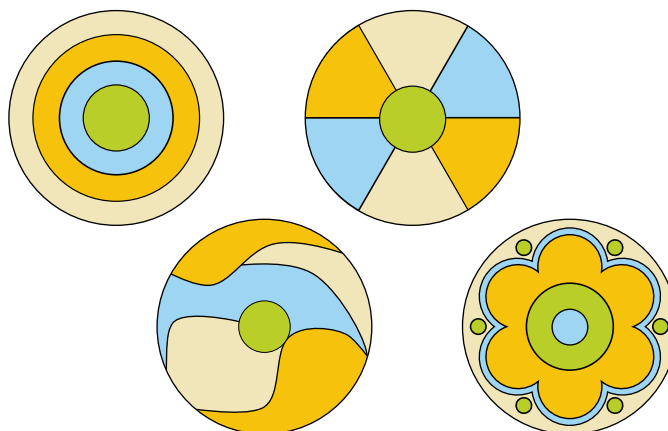


4

Мал. 25. Банк ідей для клумби: 1 — вертикальна; 2 — моноклумба; 3 — багаторівнева; 4 — арабеска



Мал. 26. Композиційне розташування обраного варіанта: *a* — центр композиції співпадає з центром клумби; *b* — центр композиції зміщений



Мал. 27. Варіанти розташування рослин

Далі слід визначитися з композиційним розташуванням рослин на клумбі, а також якою буде поверхня клумби (звичайна плоска або злегка піднята в центрі) (мал. 26).

Якщо ви проектуєте підняту клумбу, то визначте її висоту. Аби клумба зберегла свою форму, необхідно створити вздовж її периметра огорожу. Для цього виберіть відповідний матеріал (пластиковий бордюр, деревина, цегла, камінь тощо).

Визначте орієнтовний перелік рослин, які плануєте висадити. Після чого необхідно створити ескізний малюнок (схему) розміщення цих рослин з урахуванням кольорних поєднань і пропорцій. Схема має бути простою, з чіткими межами ділянок. Клумбу зазвичай засаджують 2–4 видами або сортами одного виду рослин. Це надає клумбі чіткості у візуальному сприйнятті (мал. 27).

На схемі розташування проставте нумерацію рослин. У відповідну специфікацію впишіть назви рослин, період їх цвітіння та час посадки. Приклад такої специфікації наведено в таблиці.

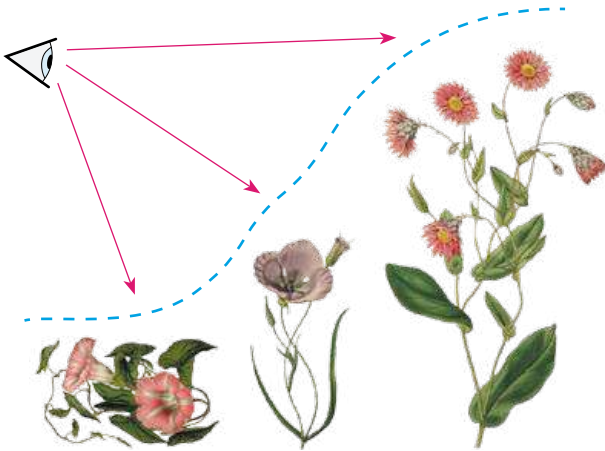
III. Технологічний етап

1. Підбір рослин

Здійсніть остаточний підбір рослин з урахуванням місця розташування клумби, типу ґрунту й освітленості ділянки. Якщо клумба буде проглядатися з усіх боків, то для центральної частини вибирайте високорослі рослини, а ближче до країв — низькорослі. Якщо клумбу планується розмістити, наприклад, біля паркану, то високі рослини завжди розміщують на задньому плані (мал. 28).

Період цвітіння та час посадки рослин

№ з/п	Рослина	Початок цвітіння	Час цвітіння	Рекомендований час посадки
1	Примула (однорічні)	Початок травня	2 місяці	Кінець квітня
2	Нарцис (однорічні)	Початок травня	2 місяці	Кінець вересня
3	Волошки (однорічні)	Кінець червня	45 днів	Кінець квітня
4	Астильба (багаторічні)	Кінець липня	30 днів	Початок березня
5	Хризантеми (багаторічні)	Початок вересня	До морозів	Початок травня



Мал. 28. Профіль клумби, що проглядається з одного боку

Рослини вибирайте з урахуванням чергування періодів цвітіння. Майже всі (за рідкісним винятком) квітучі рослини, які зазвичай вирощують на клумбах, є сонцелюбними. Отже, і місце краще вибирати сонячне, таке, щоб не продувалося вітрами.

Якщо на вибраній ділянці росте трава, то її необхідно буде видалити. Під час вибору відкритого ґрунту досить очистити його, з коренем видаливши всі бур'яни.

Для практичної реалізації проекту вам знадобляться: лопата, кілки, шнур, посадковий матеріал (квіти, рослини), родючий ґрунт, пісок, геотекстиль, компост, комплексні добрива, бордюрний матеріал, мульчувальний матеріал, декоративний ґрунт (кольорова тріска, галька та інше).

2. Послідовність реалізації проекту

1. Формування зовнішнього та внутрішніх контурів клумби відповідно до плану.

2. Корегування правильності вибору форми й розміру, внесення змін (за необхідності).

3. Підготовка ґрунту. Якщо ґрунт не дуже якісний, витягніть його (глибина близько 20–30 см) та замініть на спеціально підготовану суміш. Її можна приготувати з торфу, на третину змішавши з піском, та додати компост для підвищення родючості.

4. Для мінімізації появи бур'янів вистеліть клумбу агроволокном, прорізавши в ньому хрестоподібні отвори для висадки рослин.

5. Оформлення кордонів. Створіть канавки по краю квітника та встановіть бордюр або відбортовку. За потреби сформуєте незначне підняття ґрунту відповідної форми.

6. Розміщення рослин по поверхні квітника, корегування (за необхідності) місця розташування окремих екземплярів. Приміром, якщо клумба розміщена в середині ділянки, високі рослини розташовуйте по центру, а низькорослі — по контуру.

Враховуйте також майбутні розміри квітучих або декоративно-листяних рослин (вибір правильної відстані між рослинами). Якщо розсадка багаторічних рослин буде дуже близькою, вони розростуться і перешкоджатимуть подальшому зростанню.

7. Полив рослин до посадки (за 20–30 хвилин).

8. Висадка рослин із горщиків. Перед посадкою необхідно оглянути їхні корені. У разі переплетення розправте й видаліть зайві частини.

9. Ущільнення ґрунту навколо коренів. Це роблять для того, щоб видалити повітря.

10. Ретельний полив клумби.

IV. Завершальний етап

Чи досягнуто мету проектування?

Спроектована та створена клумба цілком відповідає задуму.

Що можна змінити у проекті, якщо доведеться виготовити його ще раз?

Можна ускладнити форму, спроектувавши дворівневу клумбу.

Що виявилось найскладнішим у роботі над проектом?

Найскладнішим був вибір рослин, а також робота з довідковою літературою.

ТВОРЧИЙ ПРОЕКТ «ПРОЕКТУВАННЯ САДОВОЇ ДІЛЯНКИ ГРАФІЧНИМ СПОСОБОМ»

I. Організаційно-підготовчий етап

1. Вибір та обґрунтування теми проекту

Дачний будинок — це місце, куди можна приїхати і відпочити від міського шуму, насолодитися самотністю, чудово провести час

із родиною або в компанії друзів. Щоб перебування за містом було комфортним і естетично приємним, необхідно правильно спланувати ландшафтний дизайн, тобто обрати стиль оформлення території.

Будуючи чи перебудовуючи дачну ділянку, ми мимоволі стаємо учасниками творчого процесу разом із близькими. Тож спробуємо змоделювати своє бачення дачної ділянки.

2. Мета виконання проекту

Метою проекту є облаштування території садової ділянки, підкреслити її унікальність, зробити несхожою на інші. При цьому мають бути враховані функціональні, санітарно-гігієнічні та естетичні вимоги.

3. Створення банку ідей та аналіз обраних варіантів

Уявіть, що ви стали власником дачної ділянки на 6 соток. Це 600 м², відповідно, ділянка може бути розмірами 15×40 м, 20×30 м, 25×24 м тощо.

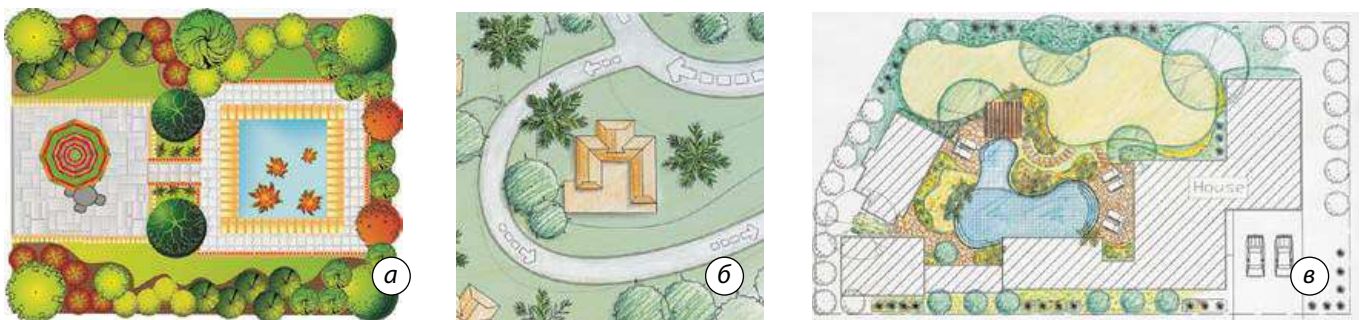
Ознайомтеся з кількома варіантами планування дачної ділянки, використавши інформаційні джерела (формування банку ідей), та проаналізуйте обрані варіанти (мал. 29).

Основними елементами проектування є такі функціональні зони, як житловий будинок із господарськими будівлями, зона відпочинку, територія саду та городу.

Потрібно також визначити, які ще технічні елементи проектування ви хочете розмістити на цій ділянці, окрім основних.



Мал. 29. Варіанти планування дачної ділянки



Мал. 30. Стилі планування ділянок: а — класичний (геометричний); б — пейзажний; в — мішаний

Запозичуйте цікаві ідеї, деякі дизайнерські рішення й прийоми, додайте до них свої особисті ідеї та сформуєте варіант своєї мрії. При цьому слід визначити, у якому стилі буде оформлена ділянка (мал. 30).

II. Конструкторський етап

Свої ідеї занотуйте на аркуші паперу, сформувавши список зон і об'єктів: житловий будинок, стоянка для автомобіля, обладнана укриттям, декілька зон відпочинку (альтанка або пергола, лавочка біля декоративної водойми, дитячий майданчик); декоративна водойма, альпійська гірка, невеличкий город, декоративні та ягідні чагарники, клумба, кілька плодкових дерев.

Для практичної реалізації проекту вам знадобляться: креслярський інструмент, папір формату А4 та А3.

III. Технологічний етап

Послідовність реалізації проекту

1. Практичну реалізацію проекту починайте з визначення габаритних розмірів ділянки під проект, виходячи із загальної площі (6 соток) та її форми (прямокутна, квадратна тощо).

2. Проведіть обстеження земельної ділянки для визначення рельєфу та особливостей ґрунтового покриття. З'ясуйте, чи є на ді-

лянці технологічні комунікації (водогін, газогін тощо) і як вони можуть вплинути на проект, чи є ще якісь проблемні місця. Якщо ви перепроєктовуєте стару ділянку, то слід вирішити подальшу долю будівель і залишків старого озеленення: чи будуть вони використані в майбутньому проекті.

3. Формування остаточного переліку споруд, які будуть розміщені на земельній ділянці.

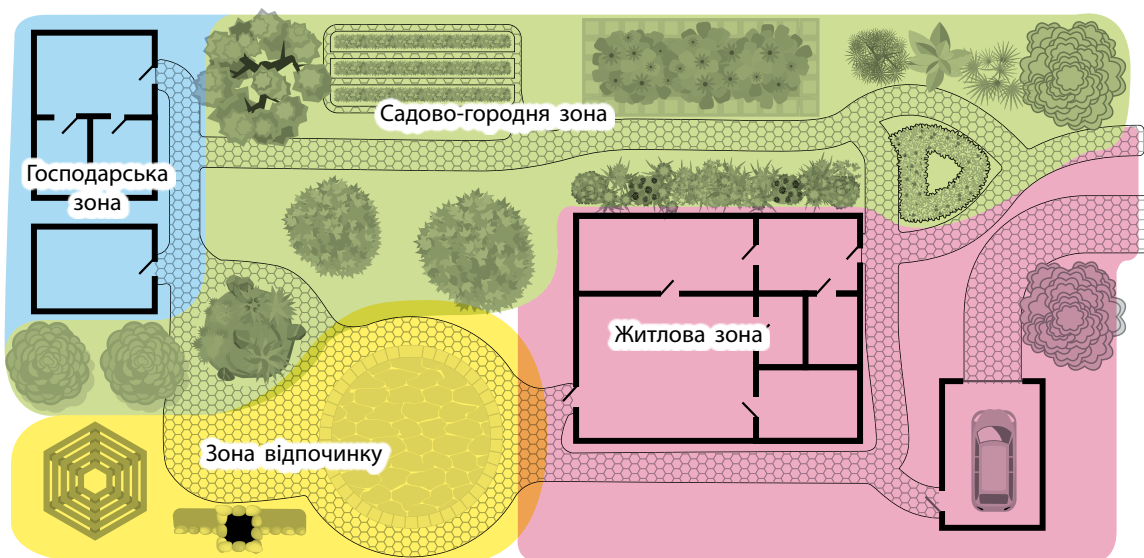
4. Ескізне зонування ділянки (створення схематичного плану), раціональне розділення її на умовні зони: житлову, службову або господарську, зону відпочинку, садово-городню з урахуванням рози вітрів (мал. 31).

На ескізному плані насамперед слід визначити місце розташування будинку як основного об'єкта інфраструктури. Від цього залежить подальше планування ділянки. Господарські будівлі мають бути розташовані в глибині ділянки, щоб зберігалася належна чистота двору. Бажано, щоб господарська зона була прихована від сторонніх очей декоративними насадженнями.

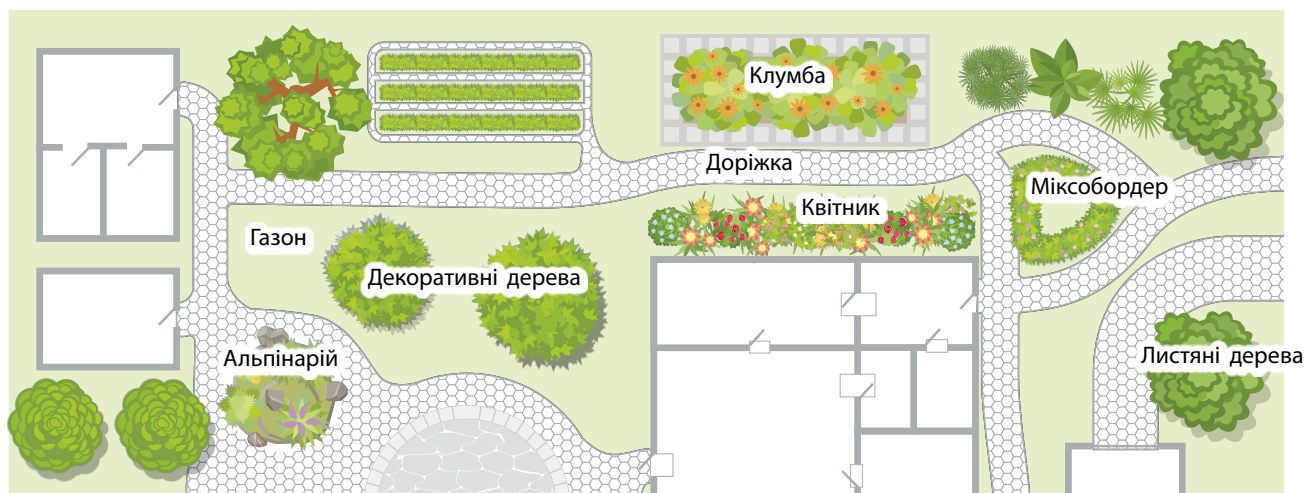
5. Оцінка зручності розташування об'єктів на схематичному плані, корегування розміщення споруд.

Для оцінювання скористайтеся такими основними принципами:

- цілісність (єдність і гармонія всіх елементів ландшафту);



Мал. 31. Ескізне зонування ділянки



Мал. 32. Орієнтовний план насаджень

- простота;
- принцип балансу (симетрія, асиметрія);
- поєднання рослин (гармонія між квітами та рослинами);
- колірне рішення;
- принцип природності (відсутність численних елементів із чіткими формами і штучних рослин).

6. Розробка плану насаджень у зоні відпочинку, який передбачає розміщення дерев, чагарників, газону, квітників (клумб) тощо (мал. 32).

Окремі елементи цієї зони можуть бути зібрані в одному місці. Наприклад, альтанку для відпочинку краще розташувати в найбільш мальовничому місці, де її будуть відтіняти дерева й оточувати квіткові клумби.

7. Складання переліку рослин та квітів, які ростимуть на ділянці.

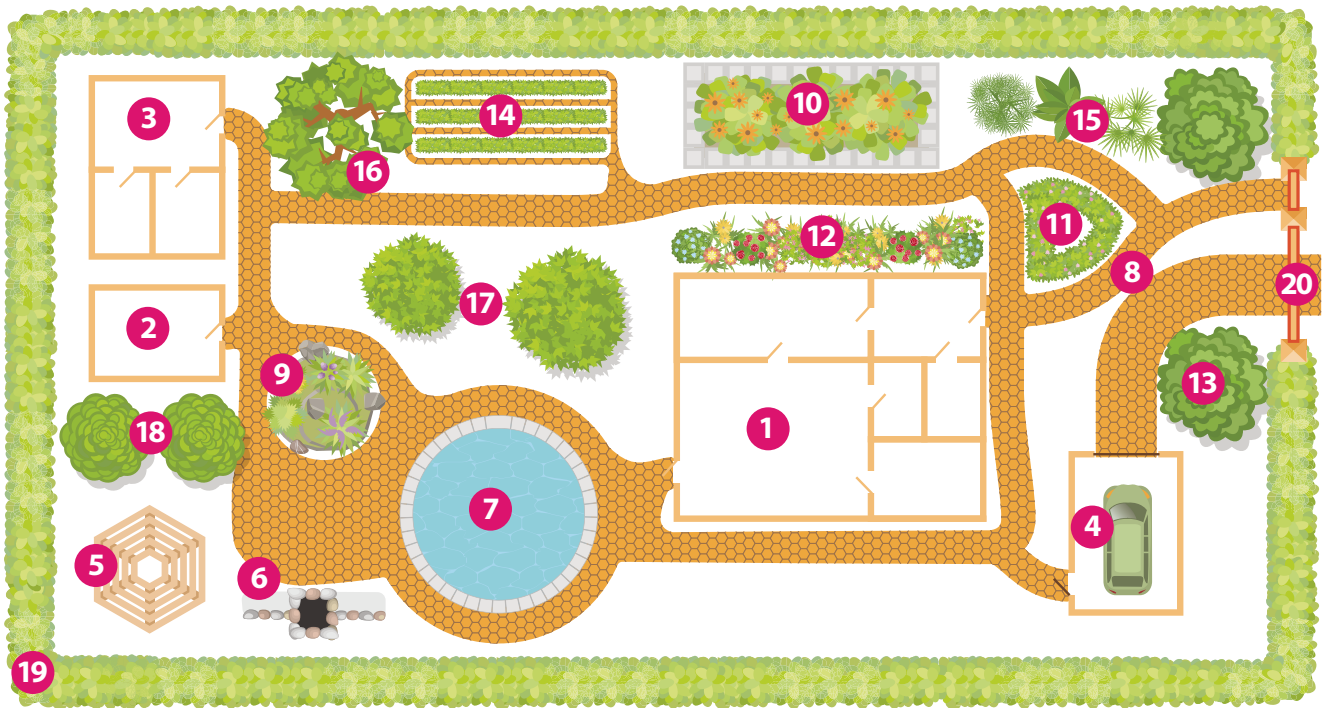
8. Розробка остаточного графічного плану ділянки на форматі А3: нанесення обрисів та розмірів ділянки, розташування майбутніх об'єктів із зазначенням їхніх форми, розмірів та нумерації (мал. 33). Виберіть зручний масштаб залежно від площі, наприклад, 1×1 або 2×2 см на плані дорівнює 1 м² землі в реальності.

9. Визначення на плані точок посадки дерев, чагарників, дрібніших рослин із дотриманням правильної відстані між деревами, щоб запобігти утворенню тіні на всі інші рослини від розростання крони.

10. Складання специфікації відповідно до зображень та їх нумерації.

№ з/п	Найменування	№ з/п	Найменування
1	Житловий будинок	11	Міксобордер
2	Господарське приміщення	12	Квітник
3	Літня кухня	13	Листяні дерева
4	Гараж	14	Город
5	Альтанка	15	Декоративні куці
6	Камін	16	Плодові дерева високорослі
7	Водойма	17	Декоративні дерева
8	Доріжки	18	Плодові дерева низькорослі
9	Альпінарій	19	Живопліт
10	Клумба	20	Ворота

11. Формування просторового схематичного плану. Виготовлення (з паперу) фігурок або макетів, що позначають певні об'єкти: будинок, гараж, господарські будівлі, водойму, квітник, альтанку, зону відпочинку з імітацією зелених насаджень.



Мал. 33. Графічний план дачної ділянки

Це дає можливість обирати місце для всіх об'єктів, пересуваючи фігурки за планом і розставляючи їх так, щоб вони не тільки естетично виглядали, але й були функціональними.

12. Презентація проекту.

IV. Завершальний етап

Чи досягнуто мету проектування?

Так, досягнуто. Створений проект відповідає задуму. Під час розробки проекту враховано взаємозв'язок функціональних, санітарно-гігієнічних та естетичних завдань проекту.



Ландшафтний дизайнер — це і художник, і садівник, і архітектор в одній особі. Якщо ви мрієте бути ландшафтним дизайнером, пам'ятайте:

- базові знання можна отримати в університеті, коледжі або на курсах ландшафтного дизайну;
- ви маєте знати матеріалознавство, дендрологію, меліорацію, квітництво, флористику, ландшафтне проектування й будівництво, історію садово-паркового мистецтва, теорію ландшафтного мистецтва, основи архітектури, класичні стилі, сучасні течії й новинки у світі дизайну, малювання, креслення, правила розробки кошторису на реалізацію проекту, необхідно володіти комп'ютерними програмами з дизайну та багато іншого;
- якщо ви хочете заробляти у сфері ландшафтного дизайну, то необхідно стати професіоналом цієї справи;
- учитися доведеться все життя!

Дізнайтеся більше

У вільний час

Нове життя для старих речей у ландшафтному дизайні

Завдання 1. Створити міні-проект «Контейнери для квітів».

Завжди важко розлучатися зі старими речами, які довгий час були частиною нашого життя. Ми звикаємо до них і сподіваємося, що вони стануть нам у пригоді. Можна дати таким речам нове життя, використавши їх у ландшафтному дизайні, створивши з них креативні контейнери для квітів та рослин. На малюнку 34 наведено декілька цікавих ідей, як облаштувати оригінальний квітник.

Завдання 2. Створити міні-проект «Тематична клумба».

Тематична клумба — це оригінальна композиція, що імітує предмет, живу істоту

або пейзаж. На відміну від клумби-панно, що нагадує малюнок на плоскій поверхні, тематична клумба відтворює його в об'ємі. Для більшої натуральності до композиції додають тематичні предмети. Це можуть бути старий рояль, ретроавтомобіль тощо (мал. 35).

Створення топіарі каркасним способом

Завдання 3. Створити міні-проект «Топіарі в будинку, на дачі».

Сьогодні часто можна побачити в парках і скверах красиво підстрижені дерева, чагарники у вигляді куль, пірамід, прямокутників, конусів та інших геометричних фігур. Іноді трапляються й складні скульптурні композиції у вигляді тварин, птахів, фігур людей, казкових персонажів. Такий спосіб оформлення ландшафту стає дедалі популярнішим.



Мал. 34. Банк ідей для міні-проекту «Контейнери для квітів»



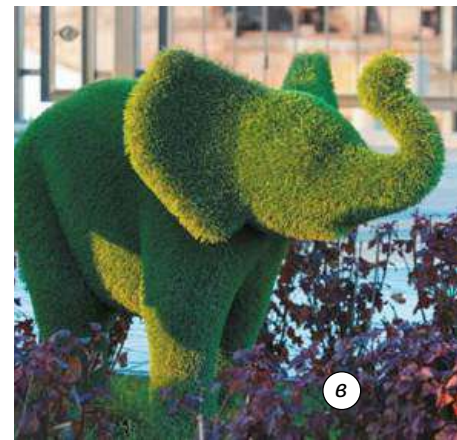
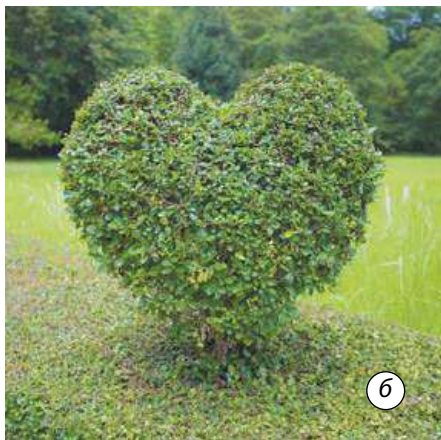
Мал. 35. Банк ідей для міні-проекту «Тематична клумба»

Такий вид мистецтва оформлення ландшафту називається **топіарі** (*topiary*), або **топіарне мистецтво** (*topiary art*). Це — фігурна стрижка дерев, чагарників і квітів, за якої рослинам надають різних скульптурних форм тварин, архітектурних споруд, людей, геометричних фігур тощо. Для створення топіарів зазвичай застосовують вічнозелені чагарники, що мають невеликі щільні листки.

Для створення садового топіарію потрібна каркасна основа та посадковий матеріал (рослини). Каркас може бути плоским — для декорування стіни або огорожі, чи об'ємним: геометрична фігура, форма у вигляді тварини тощо (мал. 36, *a–г*). Для об'ємної каркасної основи спочатку роблять ескіз, бажано в натуральний розмір (якщо фігура складна). На цьому кресленку промальовують сітку і згідно з цим промірюють необхідну довжину дроту.

Для створення простих геометричних форм та невеликих фігур можна використовувати дріт завтовшки 6–8 мм (для основних граней) та завтовшки 1,5 мм (для зв'язування перехресних точок каркасу). Окрім цього, знадобляться кусачки, плоскогубці, рукавички.

Конструкцію згинають спочатку по основних лініях, а потім поступово переходять до менших частин. Перехресні точки перемотують тоншим дротом. Готову каркасну конструкцію закріплюють на вибраному місці та висаджують рослини (мал. 36, *д, е*). У міру зростання рослини її гілки прямують у «незаповнені» ще форми, наприклад, лапи або хвіст. А коли зростаючі пагони починають виходити за форми, їх підстригають. Після того як рослина заповнить собою весь каркас, його можна зняти і використовувати повторно вже для іншої рослини.



Мал. 36. Топіарі: *a–г* — готові вироби; *д, е* — варіанти об'ємних каркасних основ

Навчальний модуль: ОСНОВИ ПІДПРИЄМНИЦЬКОЇ ДІЯЛЬНОСТІ



За результатами опанування матеріалу навчального модуля ви навчитесь використовувати здобуті знання у практичній діяльності.

Ви дізнаєтеся про:

- основи правової бази підприємництва в Україні;
- основні поняття підприємницької справи;
- основні функції підприємництва;
- види підприємств та їхні організаційні форми;
- процес реєстрації фізичної особи-підприємця.

Ви навчитесь:

- обирати форму організації бізнесу;
- складати бізнес-план майбутньої справи;
- аналізувати ризики підприємницької діяльності;
- розраховувати очікуваний дохід від своєї справи.

Ви оволодієте:

- навичками пошуку ідей для бізнесу;
- навичками збору та аналізу маркетингової, виробничої та фінансової інформації про майбутній бізнес.

Ви застосовуватимете:

- теоретичні знання у ході виконання власного проекту;
- різні види реклами продукції свого підприємства.

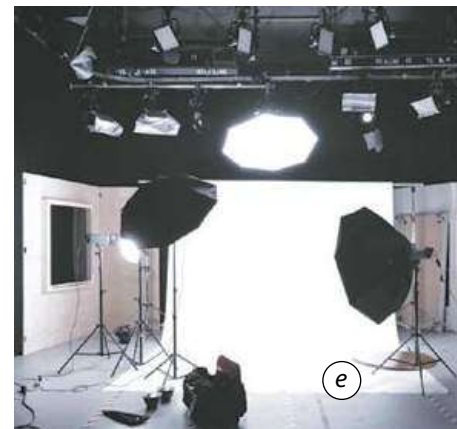
Теоретичні відомості

Одним із прагнень сучасної молоді є бажання зайнятися справою, у якій можна було б реалізувати набуті знання, природні здібності, побачити реальні результати своєї роботи, отримати від неї моральне задоволення та матеріальну винагороду. Тому для молодого покоління підприємництво є перспективним видом трудової діяльності.

Часто молодь стримують такі внутрішні чинники, як «у нашій країні це складно», «я не розуміюся на цьому», «у мене немає стартового капіталу» тощо. Але часто, для того щоб розпочати власну справу, потрібно лише отримати певну сукупність практичних знань і надихнутися досвідом тих, хто вже створив власний бізнес. Прикладами малого бізнесу є: кав'ярні на колесах, міні-ательє з ремонту одягу, нігтьова студія в салоні краси, майстерня шиномонтажу, крамниця подарунків ручної роботи, фотостудія (мал. 1).

Проте головною умовою досягнення успіху та високої результативності в започаткуванні власної справи є отримання необхідних знань про умови й особливості цієї діяльності.

Розвиток національного підприємництва значною мірою залежить від правової бази,



Мал. 1. Приклади ідей для малого бізнесу: а — кав'ярня на колесах; б — міні-ательє з ремонту одягу; в — нігтьова студія в салоні краси; г — майстерня шиномонтажу; д — крамниця подарунків ручної роботи; е — фотостудія

яка стимулювала б підприємницьку активність та чесну конкуренцію.

Правова база підприємницької діяльності — це сукупність законів, нормативних та інструктивних документів, що визначають порядок створення підприємств, реєстрацію фізичних осіб-підприємців, їхні правові й організаційні форми, порядок організації виробництва, забезпечення його необхідними ресурсами, збут, систему оподаткування, відносини між державою та підприємцями, суб'єктів підприємницької діяльності між собою, а також забезпечують підприємцям певні правові гарантії.

Відповідно до Господарського кодексу України, **підприємництво** — це самостійна, ініціативна, систематична господарська діяльність, що здійснюється суб'єктами господарювання (підприємцями) на власний ризик

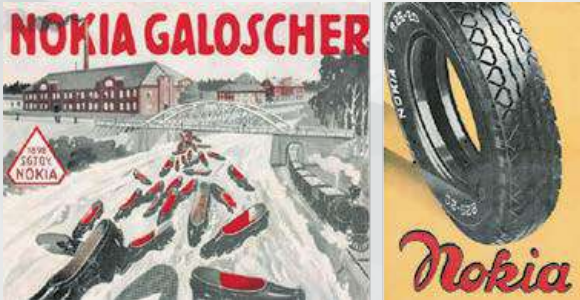
з метою досягнення економічних і соціальних результатів та одержання прибутку.

Підприємництво — це вид діяльності, який характеризується такими ознаками:

- це самостійна діяльність, діяльність «за свій рахунок». Основою підприємницької діяльності є власність підприємця;
- це ініціативна творча діяльність. Основою для здійснення підприємницької діяльності є власна ініціатива, творчо-пошуковий, інноваційний підхід;
- це систематична діяльність. Підприємницька діяльність має бути постійною й обов'язково офіційно зареєстрованою;
- це діяльність, що здійснюється на власний ризик та під власну економічну (майнову) відповідальність;
- метою цієї діяльності є одержання прибутку або власного доходу.

Ви можете бути здивовані, але деякі відомі компанії починали свою справу в абсолютно інших галузях.

• Неймовірна історія компанії **Nokia** почалася 1865 року, коли Фредерік Ідестам заснував у містечку Нокія паперову фабрику. За 150 років компанія випускала багато чого: різні види паперу, гумові покришки, кабелі й чоботи, протигази, велосипеди, телевізори, комп'ютери, телефони.



• У перші роки свого існування корпорація **Sony** була відома як виробник електричних рисоварок.

• Як не дивно, але корпорація **Nintendo** була створена з метою виготовлення гральних карт. Компанію заснував 1889 року Фусадзіро Ямаути, і вона випускала гральні карти «Ханафуда» в особливому японському стилі, які були намальовані вручну.



• Мало хто знає, що основною продукцією **BMW** від початку були авіаційні двигуни. 1916 року Карл Фрідріх Рапп заснував фірму в Мюнхені, тому що той був розташований поблизу Flugmaschinenfabrik — німецького виробника літаків.

• **Samsung** була заснована як компанія, що спеціалізується на продажу продуктів.

• **IKEA** почала свою славетну історію, продаючи сірники та інші дрібні дешеві товари.

Основні функції підприємництва

Сутність підприємництва розкривається через його основні функції (мал. 2):

• *інноваційна (творча)* функція підприємництва полягає в сприянні генеруванню та реалізації нових комерційних ідей, здійсненню техніко-економічних, наукових розробок, проектів, що пов'язані з господарським ризиком;

• *ресурсна* функція підприємництва передбачає мобілізацію на добровільних засадах матеріальних, фінансових, трудових, інформаційних, інтелектуальних та інших ресурсів;

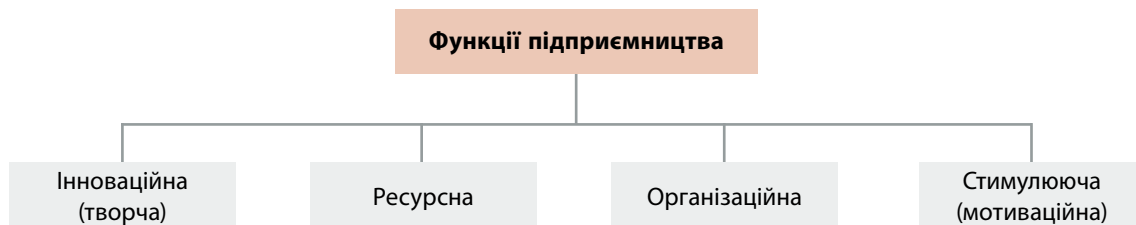
• *організаційна* функція підприємництва полягає в безпосередній організації виробництва, збуту, реклами тощо; у поєднанні

ресурсів в оптимальних пропорціях та здійсненні контролю за їх виконанням;

• *стимулююча (мотиваційна)* функція підприємництва передбачає формування стимулюючого (мотиваційного) механізму ефективного використання ресурсів з урахуванням досягнень науки, техніки, управління організацією виробництва, а також максимальне задоволення потреб споживача.

Відповідно до Конституції України, кожен громадянин має право на підприємницьку діяльність, яка не заборонена законом.

Суб'єктами підприємницької діяльності можуть бути громадяни, права яких не обмежені законом, юридичні особи, які володіють різними видами власності, а також громадя-



Мал. 2. Основні функції підприємницької діяльності



Мал. 3. Основні рушійні сили розвитку підприємництва

ни іноземних держав і особи без громадянства — у межах повноважень, встановлених законодавством.

Отже, суб'єктами підприємницької діяльності можуть бути: робітник, службовець, кооператор, керуючий акціонерним товариством, орендатор, колективи об'єднань, спілок, підприємств, фірм тощо. Їх об'єднує прагнення стати підприємцем, ризикнути створити свою справу, бажання отримати прибуток, реалізувати свої плани, виявити ініціативу, наполегливість.

Об'єктами підприємницької діяльності є всі відносини, що виникають між усіма суб'єктами ринкової економіки, включаючи не тільки підприємців, а й споживачів, найманих працівників, державні структури.

Рушійні сили розвитку підприємництва

Рушійна сила утворюється поєднанням впливу низки чинників, її вплив на розвиток підприємства є суттєвим — вона сприяє розвитку.

Важливими рушійними силами розвитку підприємництва є:

- суперечності, що виникають між різними елементами системи: між виробництвом і споживанням, між зростанням потреб та можливістю їх задоволення, між різними формами власності, між попитом і пропозицією, між робочою силою і засобами виробництва тощо;
- потреби підприємців, оскільки прагнення до створення матеріальних і духовних

благ є рушійною силою підприємництва в цілому, тому що задовольняє потреби людини;

- економічний інтерес — це користь, вигода, яка досягається в процесі реалізації економічних відносин;

- економічна конкуренція — це суперництво між підприємцями щодо задоволення власних інтересів, пов'язаних із продажами виготовленої продукції, виконанням робіт, наданням послуг одним і тим самим споживачам;

- ділова творчість людини, адже саме на особистій ініціативі, енергії, активності, відповідальності, порядності, працьовитості ґрунтуються рушійні сили підприємництва;

- ризик, що притаманний бізнесу взагалі. Одних ризик надихає, інших — загартовує, але в цілому виграє суспільне виробництво, оскільки розвивається ринкова економіка.

Види підприємницької діяльності

За кількістю власників підприємницька діяльність може бути:

- *індивідуальною* — власність належить одній фізичній особі;

- *колективною* — власність належить одночасно декільком суб'єктам з певною часткою кожного з них або без певних часток. Володіння, використання та розпорядження майном, яке перебуває в колективній власності, здійснюється за узгодженням усіх власників.

Згідно з Господарським кодексом України, **підприємство** — це самостійний суб'єкт господарювання, створений компетентним

Малий бізнес планує зростання

За даними дослідження Спілки українських підприємців (СУП), 67 % малих та середніх підприємств в Україні розширили свою діяльність 2017 року. У 2018 році понад 89% підприємств прагнуть підвищити обсяги реалізації своєї продукції чи послуг, 75% — розширити штат; 50% — прогнозують вихід на нові ринки; 39,7% — планують відкрити новий вид діяльності. Такі результати свідчать, що, незважаючи на всі перешкоди, малий і середній бізнес в Україні має потенціал та прагнення до розвитку.



органом державної влади, або органом місцевого самоврядування, або іншими суб'єктами для задоволення суспільних та особистих потреб шляхом систематичного здійснення виробничої, науково-дослідної, торговельної або іншої господарської діяльності в порядку, передбаченому цим Кодексом та іншими законами.

Види та організаційні форми підприємств

Класифікувати підприємства можна за різними критеріями (мал. 4).

Так, за економічними показниками та кількістю працівників підприємства можна поділити на:

- *мали* — підприємства, у яких середньооблікова кількість працівників за звітний (фінансовий) рік не перевищує п'ятдесяти осіб, а обсяг валового доходу від реалізації продукції (робіт, послуг) за цей період не перевищує суми, еквівалентної п'ятистам тисячам євро за середньорічним курсом Національного банку України щодо гривні;

- *великі* — підприємства, у яких середньооблікова кількість працівників за звітний (фінансовий) рік перевищує тисячу осіб, а обсяг валового доходу від реалізації продукції (робіт, послуг) за рік перевищує суму, еквівалентну п'яти мільйонам євро;

- *середні* — усі інші підприємства.

Залежно від **форм власності**, передбачених законом, в Україні можуть діяти підприємства таких видів:

- приватне підприємство, що діє на основі *приватної власності* громадян чи суб'єкта господарювання (юридичної особи);

- підприємство, що діє на основі *колективної власності* (підприємство колективної власності);

- комунальне підприємство, що діє на основі *комунальної власності* територіальної громади;

- державне підприємство, що діє на основі *державної власності*;

- підприємство, засноване на *змішаній формі власності* (на базі об'єднання майна різних форм власності).

Класифікація підприємств

За економічними показниками та кількістю працюючих:

- малі
- великі
- середні

За формою власності:

- приватної власності
- колективної власності
- комунальної власності
- державної власності
- змішаної форми власності

За способом утворення:

- унітарні
- корпоративні

Мал. 4. Види підприємств

Залежно від способу створення (заснування) та формування статутного фонду в Україні діють підприємства:

- *унітарні* — підприємство створюється одним засновником, який виділяє необхідне для того майно, формує відповідно до закону статутний фонд, не поділений на частки (паї), затверджує статут, розподіляє доходи, безпосередньо або через керівника, який ним призначається, керує підприємством і формує його трудовий колектив на засадах трудового найму, вирішує питання реорганізації та ліквідації підприємства. Унітарними є підприємства державні, комунальні, підприємства, засновані на власності об'єднання громадян, релігійної організації або на приватній власності засновника;

- *корпоративні* — підприємство створюється, як правило, двома або більше засновниками за їх спільним рішенням (договором), діє на основі об'єднання майна та/або підприємницької чи трудової діяльності засновників (учасників), їх спільного управління справами на основі корпоративних прав, у тому числі через органи, що ними створюються, участі засновників (учасників) у розподілі доходів та ризиків підприємства. Корпоративними є кооперативні підприємства, що створюються у формі господарського товариства, а також інші підприємства, у тому числі засновані на приватній власності двох або більше осіб.

До організаційних форм діяльності підприємства належать:

- *господарське товариство* — підприємство, створене юридичними особами або громадянами шляхом об'єднання їхнього майна та їх участі у підприємницькій діяльності товариства з метою одержання прибутку. Це акціонерні товариства, товариства з обмеженою відповідальністю, товариства з додатковою відповідальністю, повні товариства, командитні товариства;

- *кооператив* — підприємство, створене групою осіб, які добровільно об'єдналися для ведення спільної господарської та іншої діяльності з метою задоволення своїх економічних, соціальних та інших потреб на засадах самоврядування.

У Класифікаторі організаційно-правових форм господарювання чинним законодавством визначені такі організаційно-правові

форми юридичних осіб та їх відокремлені підрозділи: філії, представництва, а також підприємці — фізичні особи, які не мають статусу юридичної особи.

Фізична особа-підприємець (ФОП) — фізична особа, яка реалізує свою здатність до праці шляхом самостійної, на власний ризик діяльності з метою отримання прибутку.

Реєстрація ФОП

Фізична особа може здійснювати підприємницьку діяльність за умови її державної реєстрації в Державній реєстраційній службі (мал. 5, с. 134). Фізична особа може набути статусу підприємця з 18 років. Для осіб, які досягли 16 років, але не досягли 18 років, необхідна згода батьків (усиновлювачів) чи опікунів або органу опіки та піклування.

Реєструватися можна за місцем проживання громадянина. Громадянин України, який бажає стати підприємцем, для проведення державної реєстрації має можливість звернутися до державного реєстратора декількома способами:

- особисто;
- через уповноважену особу (має бути нотаріально посвідчена довіреність);
- надіслати документи поштою (обов'язково з описом вкладення);
- в електронному вигляді — он-лайн реєстрація за допомогою спеціального порталу (повинен бути наявний дійсний електронний цифровий підпис).

Найбільш оптимальний та популярний шлях — це подача документів особисто, оскільки в цьому разі потрібен мінімальний пакет документів.

Щоб зареєструватись як ФОП, особою подається держреєстратору такий перелік документів:

- пред'являється паспорт громадянина для ідентифікації особи та надається його копія;
- копія картки платника податків — ідентифікаційного коду;
- правильно заповнена реєстраційна картка на проведення державної реєстрації фізичної особи-підприємця за формою № 10.

Термін реєстрації ФОП становить від одного дня. На підтвердження набуття статусу фізичній особі-підприємцю державним реєстратором надається Виписка.



Мал. 5. Процес реєстрації фізичної особи-підприємця

Оподаткування доходів фізичної особи-підприємця здійснюється згідно з Податковим кодексом України. Підприємець також сплачує внесок до Пенсійного фонду України. Проте фізична особа-підприємець має право обрати спрощену систему оподаткування, що була запроваджена в Україні з метою стимулювання розвитку малого бізнесу, а також зменшення неформальної діяльності підприємств та неформальної зайнятості.

Призначення та послідовність створення бізнес-плану

В умовах ринкової економіки, щоб досягти успіху в будь-якій справі, потрібно планувати свої дії. Для того щоб отримати бажаний результат і не втратити вкладені кошти під час реалізації нового інвестиційного проекту, необхідно ретельно опрацювати й спрогнозувати розвиток подій на всіх етапах підприємницької діяльності. Тому складають такий документ, як бізнес-план.

Бізнес-план — це основний документ для планування розвитку майбутнього бізнес-

проекту, в якому міститься інформація про кошторис: витрати на створення й функціонування об'єкту інвестування, терміни окупності затрат та інше. У висновку бізнес-плану має бути результат розрахунків, із якого можна зрозуміти, чи варто вкладати кошти у втілення певної бізнес-ідеї.

Сутність бізнес-планування полягає в тому, щоб розробити та впровадити низку заходів для забезпечення окупності, ефективності та прибутковості підприємства. Мета бізнес-плану також у тому, щоб динамічно реагувати на зміни як усередині організації, так і на сегменті ринку, де вона надає послуги, а також в економіці в цілому.

Головна мета бізнес-плану — визначити плюси й мінуси бізнес-ідеї та полегшити управління своєю фірмою для досягнення її ефективності.

Можна виділити такі загальні **функції бізнес-плану**:

- створення та розвиток підприємства, а також модернізація вже діючої фірми;

Марко Савицький, Марія Гром та Іван Савицький — власники львівської майстерні «Зробив тато». Усе розпочалося, коли перед Різдом пані Марія вирішила підзаробити — виготовити власноруч із фанери ялинкові прикраси. На виготовлення першої партії виробів було витрачено всі заощадження — \$600. Сьогодні крім ялинкових прикрас, в асортименті майстерні є дерев'яні блокноти, метелики, дитячі товари для розвитку і творчості. Ще одним напрямком діяльності майстерні є виготовлення виробів на замовлення: коробочок, ящиків для квітів, кашпо, скриньок. На нові ідеї підприємців надихають їхні діти. Саме для них було розроблено і виготовлено набір «Вивчаємо дроби», набір для творчості «Місто» та багато іншого. Важливу увагу під час розроблення нової продукції приділяють безпеці. Усі матеріали (деревина, фарба, лаки) екологічно чисті й нешкідливі, хоча й дорожчі. Першими продукцію тестують їхні родичі. А основним каналом комунікації і продажів є сайт та Facebook. Найважливіше у співпраці, на думку підприємців, — розподілити обов'язки так, щоб кожен мав свою ділянку роботи, за яку відповідає. Вироби майстерні «Зробив тато» замовляли з Іспанії, Австрії, Німеччини, Норвегії, Ісландії, США, Бразилії,

Канади та навіть Японії. Виходити на іноземні ринки не дуже складно, якщо товар є унікальним та якісним. Але малому підприємству важко вийти на великі обсяги виробництва для продажу за кордон. Це потребує великої кількості документів, сертифікатів, транспортних і митних витрат. Усе це досить дорого, хоча надалі підприємці планують більше виробляти для іноземного ринку. Тому зараз вигідніше працювати для українського споживача.

Наостанок три поради від власників майстерні «Зробив тато» підприємцям-початківцям:

1. Вірте в себе і не бійтеся.
2. Навчатися потрібно завжди.
3. Усе під силу, коли закоханий у власну справу.



- планування нових напрямків діяльності й розвитку фірми;
- можливість залучення коштів та ресурсів для розвитку;
- залучення інвесторів і партнерів для розвитку бізнесу;
- визначення стратегії рекламних компаній для залучення клієнтів;
- передбачення можливих проблем і аналіз дій конкурентів на ринку;
- розрахунок техніко-економічних показників організації.

Саме бізнес-план має переконати інвесторів, що вкладання коштів у підприємство буде ефективним, а кредиторів — у тому, що погашення основної суми боргу і виплата відсотків за ним відбуватиметься в зазначені терміни. Керівництво фірми має запевнити інвесторів, що обрано раціональну стратегію розвитку, запропонований план буде успішним, а головне — прибутковим, тому і заслуговує на підтримку.

Бізнес-план може бути розроблений як для нового, що тільки створюється, підприємства, так і для вже існуючих організацій на черговому етапі їх розвитку.

Певна річ, не існує стандартної, універсальної, єдиної для всіх випадків структури бізнес-плану. Залежно від особливостей підприємства структура плану може змінюватися.

Бізнес-план складає безпосередньо керівник, часто із залученням співробітників фірми і незалежних фахівців та експертів.

Типові розділи бізнес-плану:

- **резюме** — повідомлення про наміри: стислий огляд бізнес-проекту, його ключових і важливих аспектів;
- **галузь, фірма та її продукція** — поточна ситуація і тенденції розвитку галузі, опис продукту, стратегія фірми, права власності;
- **дослідження ринку** — характеристика ринку щодо продукту, який планується виготовляти, аналіз цільового ринку бізнесу, місцезнаходження фірми, оцінка впливу важливих чинників;
- **маркетинговий план** — стратегія маркетингу, очікувані обсяги продажу;
- **виробничий план** — основні виробничі операції, машини та устаткування, розміщення, сировина, матеріали, комплектуючі вироби;

1	Резюме
2	Галузь, фірма та її продукція
3	Дослідження ринку
4	Маркетинговий план
5	Виробничий план
6	Організаційний план
7	Оцінка ризиків
8	Фінансовий план
◆	Додатки

- **організаційний план** — форма організації бізнесу, потреба в персоналі, власники бізнесу, менеджери, організація управління, кадрова політика;
- **оцінка ризиків** — типи можливих ризиків, способи реагування на загрози для бізнесу;
- **фінансовий план** — прибуток і збитки, план руху готівки, плановий баланс, фінансові показники;
- **додатки** (кошториси, графіки, фото, ліцензії, статuti).

Бізнес-планування складається з трьох етапів:

1. Підготовчий етап — підбір виконавців, консультантів та експертів, постановка завдання й розподіл обов'язків між виконавцями, розробка календарного плану (графіка) виконання робіт, збір необхідної інформації.
2. Розробка бізнес-плану.
3. Презентація бізнес-плану — доведення основних положень бізнес-плану до потенційних інвесторів.

Основні поняття, необхідні для виконання навчального проекту

Ринок — це сукупність покупців, здатних купити, та продавців, зацікавлених у продажу товарів. Ринок — це механізм, який об'єднує покупців і продавців товарів або послуг.

Товар — це все, що може задовольнити потреби або бажання споживачів і пропонується на ринку з метою привертання уваги, придбання, використання чи споживання. Це вироби, послуги, види діяльності, ідеї.

Послуги — це дії, результатом яких є вироби або корисний ефект для споживача. Розрізняють послуги з технічного обслуговування й ремонту, консультативні, лізингові, виробничі, навчальні, інформаційні, рекламні, бухгалтерські, аудиторські, юридичні тощо.

Запити — бажання клієнтів, вартість задоволення яких у більшості випадків вища за їх наявну купівельну спроможність.

Попит — бажання задовільнити свої потреби з урахуванням наявної купівельної спроможності, тобто забезпечена грошима конкретна потреба в конкретних товарах (послугах), які реалізуються на ринку. Іншими словами, це можливість споживача купити товар або послугу в певний час.

Вартість — це гроші чи грошовий еквівалент, який покупець готовий обміняти на будь-який предмет чи об'єкт.

Собівартість продукції — це виражені в грошовій формі поточні витрати підприємства на виробництво і збут одиниці продукції.

Дохід — це всі грошові кошти, отримані в результаті реалізації товарів або послуг за певний період часу, а **прибуток** — це дохід за вирахуванням податків, собівартості продукції та інших витрат.

Амортизація — це перенесення вартості основних фондів на вартість готової продукції з метою відшкодування їх зношеної частини.

Податок — обов'язковий терміновий державний платіж, який сплачується примусово фізичними та юридичними особами на задоволення державних потреб.

Інвестор — людина чи комерційна установа, яка вкладає гроші та/або інші активи з метою їх збереження та примноження.

• Логотип компанії **Nike** був створений 1971 року Каролін Девідсон — студенткою факультету графічного дизайну Портлендського університету. Цей лаконічний логотип символізує крило Нікі — грецької богині перемоги.



Спочатку керівництво було не дуже задоволене створеним логотипом і оцінило роботу лише в \$35. Коли компанія перетворилася на міжнародного виробника спортивних виробів, Каролін Девідсон на знак подяки було подароване діамантову каблучку у вигляді славно-звісного розчерку.

• **Toyota Motor Corporation** — найбільша японська автомобільна корпорація — свою діяльність починала з випуску ткацьких верстатів. Лише 1933 року було створене нове відділення, що спеціалізувалося на виробництві автомобілів. Існує версія, що логотип компанії, створений 1989 року, означає нитку, просунуту в голку, і є даниною ткацькому минулому компанії.



ТВОРЧИЙ ПРОЕКТ «ВІДКРИТТЯ ВЛАСНОЇ СПРАВИ — ТВОРЧОЇ МАЙСТЕРНІ "УКРАЇНСЬКИЙ СУВЕНІР"»

I. Організаційно-підготовчий етап

1. Вибір та обґрунтування теми проекту

Багато молодих людей розмірковують про власну справу. І відразу ж виникають запитання: з чого почати, де взяти капітал, куди звертатися і що необхідно робити наперед?

Почніть з ідеї. Варіантів ідей для підприємницької діяльності багато, детальніше з ними можна ознайомитися в Інтернеті. Відкриваючи свою справу, дуже важливо пам'ятати, що ідея має відповідати вашим прагненням, особистим ціннісним переконанням. Тож, перш за все, необхідно об'єктивно оцінити свої вміння. Наприклад, якщо ви відмінно, на професійному рівні знаєте англійську мову, тоді беріться за справу та організуйте репетиторство. Умієте робити вироби з деревини — продавайте дерев'яні вироби, виготовлені власноруч. Як би це банально не звучало, під час вибору бізнес-ідеї прислухайтесь до свого серця, ви маєте полюбити власну справу, інакше у вас нічого не вийде.

Потім необхідно обрати тип бізнесу, який не потребує великих капіталовкладень. Наприклад, це може бути агентство з надання приватних уроків або інтернет-магазин.

Останнім часом українські народні традиції та мистецтво стали одним із головних

чинників відродження національної свідомості. Подарунок з українською душею — український сувенір, та й узагалі все національне, сьогодні набуло актуальності. Галузь сувенірного бізнесу є важливою для економіки будь-якої країни і стрімко розвивається в усьому світі. Цьому сприяє збільшення потоку туристів, що зростає рік у рік. У кожній країні вироби з національним колоритом та з використанням місцевих технік декоративно-ужиткового мистецтва дуже затребувані, тобто бізнес із виготовлення та продажу національної сувенірної продукції є перспективним.

Отже, здібності, навички й знання з технік декоративно-ужиткового мистецтва, а головне — бажання створювати вироби власноруч, дозволять втілити ідею відкриття творчої майстерні «Український сувенір».

2. Мета виконання проекту

Проект із відкриття творчої майстерні «Український сувенір» виконується для моделювання ситуації, яка може бути в реальному дорослому житті з метою створення власної справи та організації приватного підприємства на території свого місця проживання. Проект розрахований на замовлення ексклюзивних виробів приватними клієнтами різних вікових категорій та спеціалізованими магазинами.

3. Яким має бути бізнес-проект

Основними вимогами до відкриття цього типу бізнесу є:

- мінімальне капіталовкладення;

- оптимальний вид офіційного оформлення підприємницької діяльності;
- мінімальне приміщення для виготовлення та реалізації продукції;
- продукція лише ручної роботи;
- продукція, виготовлена лише з екологічно чистих матеріалів.

4. Банк ідей та аналіз бізнес-планів підприємств-аналогів

Перед початком роботи над проектом потрібно знайти й переглянути декілька бізнес-планів своїх знайомих підприємців або скористатися мережею Інтернет.

№ з/п	Бізнес-план
1	Квітковий магазин
2	Аksesуари та прикраси ручної роботи
3	Миловаріння: домашнє виготовлення мила ручної роботи
4	Хенд-мейд на експорт
5	Меблї ручної роботи

Ретельно проаналізувавши обрані бізнес-плани, можна зробити такі висновки: бізнес-плани 1 і 5 потребують великих капіталовкладень через дороге обладнання та аренду окремого приміщення. Бізнес-плани 2, 3, 4, 5 пропонують продукцію лише ручної роботи, проте бізнес-план 3 не є вигідним в оформленні бізнесу, оскільки на мило ручної роботи потрібно отримати реєстраційне посвідчення та сертифікати про відповідність. Приклади бізнес-планів 2 і 4 найкраще відповідають вимогам проекту, адже вони пропонують виробити лише ручної роботи, а для початку таких справ необхідні мінімальні вкладення, до того ж працювати можна вдома.

5. Орієнтовний час виконання проекту

За попередньою оцінкою, на створення бізнес-плану творчої майстерні потрібно близько 30 годин. Хоч це не є дуже складним, проте на ознайомлення з основами підприємницької діяльності, на детальне дослідження ринку та вивчення правової та юридичних сторін проекту необхідно багато часу.

II. Конструкторський етап

Аналіз стратегії бізнесу

На цьому етапі необхідно проаналізувати стратегію бізнесу. Стратегія має відповідати вашим особистим цінностям, щоб із часом не зник інтерес до справи.

Відкриваючи творчу майстерню за обмежених грошових коштів, на початковому етапі можна заощадити на приміщенні та виготовляти сувеніри у власній квартирі, переобладнавши одну з кімнат під виробниче приміщення.

Необхідно дослідити ринок та визначити, чи існує попит на сервіс або товар, який буде запропоновано. Це також стане в пригоді в майбутньому під час написання бізнес-плану. Важливо визначити нішу на ринку для свого бізнесу, в іншому випадку справа не буде розвиватися швидко. Для цього слід провести інтернет-дослідження — знайти та проаналізувати статистику продажу схожої продукції, подивитися, хто в місті (районі) продає аналогічну продукцію, чим саме вони займаються і як вони це роблять. Ще необхідно «посидіти» в Інтернеті та пройтися магазинами, поспілкуватися з потенційними клієнтами, тобто провести дослідження — подивитися, на що люди витрачають свої гроші і як оцінюють ті чи інші товари та послуги.

На цьому етапі також потрібно звернутися до Державної реєстраційної служби з метою набуття статусу фізичної особи-підприємця (ФОП), щоб мати право законно займатися підприємницькою діяльністю. У цьому питанні краще проконсультуватися з юристом і переконатися, що ви зробили все необхідне.

Далі необхідно визначитися зі способом фінансування. На початкових стадіях відкриття власної справи можна використовувати власні заощадження і самим інвестувати у свою справу або скористатися підтримкою родини чи друзів, оскільки отримати кредит у банку шансів небагато.

Наступним кроком має бути визначення моделей товарів унікальної національної сувенірної продукції та пошук постачальників необхідних матеріалів і інструментів для виготовлення цих виробів. Одним із найзручніших та найшвидших варіантів є спеціалізовані Інтернет-магазини, які до того ж часто пропонують безкоштовну доставку необхідних матеріалів, інструментів та обладнання.



Мал. 6. Фірмені упаковки для сувенірної продукції

Щодо вирішення питання оплати від клієнтів, то можна отримувати кошти на карту, на банківський рахунок, готівкою або післяплату кур'єрською службою.

Далі слід з'ясувати, чи необхідно наймати працівників із конкретними навичками, чи можна розпочати справу самотужки. З одного боку, наявність штату може значно збільшити затрати на організацію бізнесу, а з іншого — допоможе швидше досягнути поставлених цілей.

Перед тим як рекламувати свій бізнес чи відкрити сайт інтернет-магазину, потрібно подумати, як зробити вашу компанію брендом. Для початку необхідно розробити логотип свого підприємства та демонструвати його на бірках своїх виробів. Це допоможе виділитися серед конкурентів та стане ключовим елементом маркетингу. Якщо хочете продавати дорого, потрібно піклуватися не тільки про якість товарів, а й про їх «обгортку», яка додає презентабельності виробам. Важливо приділити увагу розробці брендваних коробок і пакетів (мал. 6).

Тепер можна зайнятися створенням сайту-магазину свого підприємства з метою реклами та збільшення попиту на товар.

Зробити ваш бізнес унікальним може створення власної «унікальної торгової пропозиції», наприклад: товари з екологічно чистих матеріалів і лише національного характеру, виготовлення на замовлення ексклюзивних товарів. Це сприятиме тому, щоб клієнт вибрав саме вас, а не конкурентів. Важливо донести до потенційних покупців, що всі ці бонуси можна отримати, тільки працюючи з вами.

Також потрібно підтримувати активні відносини з клієнтами:

- пропонувати знижки за лояльність (якщо ви, наприклад, працюєте разом уже рік), виявляючи повагу до постійних клієнтів, адже саме вони становитимуть істотну частину стабільного заробітку;

- запустити e-mail-розсилку за своєю базою клієнтів, де будете з ними спілкуватися та повідомляти про нові акційні події у вашому інтернет-магазині.

Також потрібно вибрати програмне забезпечення для ведення бухгалтерського обліку або додаток для онлайн-бухгалтерії. Основна перевага використання якісного програмного забезпечення для ведення бухгалтерії полягає в тому, що всі витрати стануть зрозумілими. Це дасть можливість приймати зважені фінансові рішення. Необхідно регулярно звітувати перед кредиторами та інвесторами, ці відомості підтвердять вашу надійність і допоможуть уникнути фінансових втрат.

III. Технологічний етап

Написання бізнес-плану для творчої майстерні «Український сувенір»

1. Резюме проекту

Мета проекту — відкриття майстерні «Український сувенір». Проект передбачає виробництво та реалізацію сувенірної продукції, що має національний характер.

На початковому етапі майстерня буде розташована в окремій власній кімнаті. Уся продукція буде вироблятися власними силами. Усі необхідні матеріали та інструменти будуть закуповуватися в оптовій або роздрібній мережі міста, а також через Інтернет.

Основними чинниками успіху проекту є:

- оригінальний асортимент товарів;
- використання тільки екологічно чистих матеріалів;
- виключно ручна робота;
- виготовлення ексклюзивних товарів на замовлення;
- активна реклама в соціальних мережах продукції з логотипом майстерні.

Основні показники ефективності проекту

Термін окупності	23 дні
Термін реалізації	Квартал
Загальна вартість проекту	38 220 грн
Реалізація проекту	Інвестиційні кошти (власні та близьких)
План прибутку	30 629,2 грн за квартал

2. Галузь, фірма та її продукція

Назва підприємства — «Творча майстерня "Український сувенір"».

Майстерню буде зареєстровано як приватне підприємство, що сплачуватиме єдиний податок та єдиний соціальний внесок у Пенсійний фонд.

Стадія розвитку майстерні — початкова.

Творча майстерня буде розташована за адресою: домашня адреса власника.

Керівник підприємства — прізвище, ім'я, по батькові власника та номер телефону.

Вид діяльності — виробництво товарів.

Кількість працівників — 1 особа.

Опис товарів та послуг

Суть ідеї полягає в організації виробництва та в реалізації сувенірної продукції через Інтернет (сайт, соціальні мережі) за допомогою служб доставок. У цьому бізнесі особливо важливо створити відповідну атмосферу: красиве й оригінальне оформлення сайту майстерні, якісні фото товарів, продуманий логотип, бірку, ціnnики, упаковку. Усе це не передбачає значних фінансових витрат.

Основна ідея реалізації продукції — переконати клієнтів, що їхня оселя, її інтер'єр мають бути унікальними, що можна зробити оригінальний подарунок до різних подій.

Асортимент буде представлений ручною вишивкою, текстильними іграшками, дерев'яними виробами та виробами на замов-

лення, які виготовлені з екологічно чистих матеріалів.

Продукція

У перший місяць планується виготовлення таких товарів ручної роботи:

№ з/п	Найменування виробу	Ціна, грн/шт.
1	Оберіг лялька-мотанка	285
2	Брелок (вишивка по дерев'яній заготівці)	45
3	Обкладинка на паспорт	90

Виготовлення сувенірів удома та продаж через Інтернет і за телефонними замовленнями дадуть змогу зменшити ціну через відсутність витрат на посередників.

Для створення кола клієнтів використовуватиметься реклама в соціальних мережах.

Коло клієнтів — люди різних вікових категорій, які хочуть мати унікальні речі. Майстерня виготовлятиме товари та прийматиме замовлення в будь-який час.

Згодом майстерня розширить асортимент товарів, а постійним клієнтам будуть надаватися знижки. Варто виявляти турботу про таких клієнтів, адже саме вони становлять істотну частину стабільного заробітку.

3. Дослідження ринку

З метою дослідження ринку було проаналізовано бізнес конкурентів — магазини сувенірних подарунків, що працюють у місті, та зроблено висновки, які наведені в таблиці «Аналіз можливостей майстерні в порівнянні з магазинами сувенірів».

4. Маркетинговий план

Характеристика цільового сегмента ринку творчої майстерні

Головним чинником, що регламентує роботу майстерні, є її спеціалізація. Позитивним є те, що акцент зроблений не тільки на реалізацію наявних сувенірів, а також на виготовлення сувенірів на замовлення, до того ж із екологічно чистих матеріалів.

Цільова аудиторія — чоловіки та жінки (переважно) у віці 20–60 років із рівнем доходу, вищим за мінімальну заробітну плату; жителі міста (60–65%), жителі всіх населених пунктів України (30–35%) та жителі різних країн світу (5–10%).

Аналіз можливостей майстерні в порівнянні з магазинами сувенірів

Переваги	Недоліки
<ul style="list-style-type: none"> • Ручна робота з використанням різних технік декоративно-ужиткового мистецтва; • висока якість продукції та екологічно чисті матеріали; • цілодобове замовлення 	<ul style="list-style-type: none"> • Відсутність приміщення для виготовлення продукції та магазину для її реалізації; • відсутність співробітників
Можливості	Загрози
<ul style="list-style-type: none"> • Розширення асортименту; • зростання попиту на ринку 	<ul style="list-style-type: none"> • Поява нових конкурентів; • тіньові виробники (неzareєстровані)

Прогнозована ціна на виробу майстерні

Виріб	Матеріали	Ціна за одиницю матеріалу	Витрати матеріалу	Вартість витрат	Усього за матеріали	Орієнт. вартість роботи	Націнка (100 %)	Орієнт. ціна
Оберіг лялька-мотанка	<ul style="list-style-type: none"> • Тканина льон • тканина бавовняна • нитки муліне • нитки «Ірис» • атласні стрічки 	110 грн/м ² 64 грн/м ² 6 грн/моток 14 грн/моток 3 грн/м	0,12 м ² 0,09 м ² 2 мотки 5 м 3 м	13,2 грн 5,76 грн 12 грн 3 грн 9 грн	42,96 грн	100 грн	142,96 грн	285 грн
Брелок (вишивка по дерев'яній заготовці)	<ul style="list-style-type: none"> • Фанера • нитки • ланцюжок • кільце 	280 грн/2 м ² 6 грн/моток 10 грн/м 1 грн/шт	0,0025 м ² 2 м 0,07 м 1 шт	0,35 грн 0,5 грн 0,7 грн 1 грн	2,55 грн	20 грн	22,55 грн	45 грн
Обкладинка на паспорт	<ul style="list-style-type: none"> • Тканина лляна • нитки муліне • нитки котушкові 	110 грн/м ² 6 грн/моток 6 грн/шт	0,03 м ² 6 м 3 м	3,3 грн 3 грн 0,5 грн	6,8 грн	40 грн	46,8 грн	90 грн

Найбільший дохід прогнозується перед святами, оскільки сувеніри національного характеру є оригінальним та завжди актуальним подарунком. Для розвитку бренду та збільшення попиту в будні необхідно підсилення реклами продукції майстерні.

Реклама

Для просування продукції на ринку будуть використані різні засоби. Буде створений веб-сайт майстерні (на початковому етапі може бути й безкоштовним), на якому розміщено асортимент товарів із цінами, контакти, фотографії виробів та відео виробничого процесу, новини та спеціальні пропозиції. У соціальних мережах будуть створені рекламні сторінки, на яких розміщено анонси статей із веб-сайту, а також заплановано конкурси та розіграші для максимального залучення аудиторії. У соціальних мережах відбувається також збір зворотної інформації (відгуки, коментарі) від відвідувачів.

Ціноутворення

Перелік усіх необхідних матеріалів, їх ціну, потрібну кількість та орієнтовну вартість роботи наведено в таблиці «Прогнозована ціна на виробу майстерні».

Собівартість продукції планується знизити на 20–25 % від ринкової за рахунок економії на заробітній платі й відсутності плати за оренду приміщення. Зниження собівартості готового виробу дозволить творчій майстерні перейти в більш низьку цінову категорію, тим самим збільшуючи ринки збуту і кількість потенційних покупців.

5. Виробничий план

Творча майстерня буде розміщена в окремій власній кімнаті у квартирі.

Для того щоб почати виробництво продукції, необхідно мати професійні інструменти та якісне обладнання. Утім, на першому етапі роботи майстерні буде достатньо власного наявного обладнання та інструментів:

ножиці, голки, булавки, гачки, швейна машина, праска, шурупверт.

Усі необхідні матеріали будуть закуповуватися в постачальників через Інтернет із безкоштовною доставкою або в місцевих магазинах. Обов'язково здійснюватиметься контроль матеріалів на відповідність їх вимогам проекту (мають бути лише екологічно чисті) з метою забезпечення якості продукції.

Виробничі витрати становлять:

- орендна плата (у нашому випадку відсутня), плата за електроенергію, комунальні платежі та заробітна плата робітникам (у нашому випадку відсутня);
- витрати на сировину, матеріали для виробництва, придбання обладнання та інструменту, витратних матеріалів;
- транспортні витрати (у нашому випадку відсутні);
- витрати на рекламу (у нашому випадку відсутні).

6. Організаційний план

Творча майстерня створюється як приватне підприємство — фізична особа-підприємець на спрощеній системі оподаткування.

Перевагами такої форми організації бізнесу є:

- максимально повне використання власником права на участь в управлінні підприємством;
- високий рівень мобільності прав власності на приватне підприємство;
- можливість залучення власного капіталу;
- невеликі стягнення до бюджету.

Купівля професійного обладнання дозволить досить просто й швидко відкрити свою справу з виготовлення виробів ручної роботи.

Оскільки інструменти та матеріали, що використовуються в роботі, досить мобільні, то облаштування приміщення для роботи не займе багато часу.

Вироби творчої майстерні будуть продаватися й доставлятися клієнтам через служби доставки або самовивозом.

Буде створено сайт творчої майстерні та сторінки в соціальних інтернет-мережах, де всі охочі зможуть ознайомитися з асортиментом виробів та зробити замовлення виробу онлайн або телефоном.

Усі фінансові перерахування від клієнтів будуть фіксуватися, і з них будуть відраховуватися податки.

7. Оцінка ризиків

Цей проект на основі маркетингу має незначний рівень ризику. У місті є сувенірні магазини, утім вони не працюють на замовлення, їхня продукція є промисловим виробництвом, і не завжди вона екологічна. Отже, можна прогнозувати, що з цього виду бізнесу буде отримано певний прибуток.

До окремих ризиків цього проекту належать:

- ризик, пов'язаний із проблемою платоспроможності покупців;
- невчасне виконання замовлення, хоча відповідальність працівника виключить можливість такого ризику;
- вплив конкуренції — відкриття неподалік іншого сувенірного магазину, що реалізовуватиме аналогічні товари й послуги.

8. Фінансовий план

Фінансовий план складається з оцінки доходних і витратних статей творчої майстерні.

Під час створення власного бізнес-проекту слід також урахувати необхідність сплати податків і внесків, витратних матеріалів (упаковка, бірка).

Підприємці на спрощеній системі 1-ї групи сплачують податки і збори в такому розмірі:

Єдиний податок, 1-ша група — 170 грн на місяць;

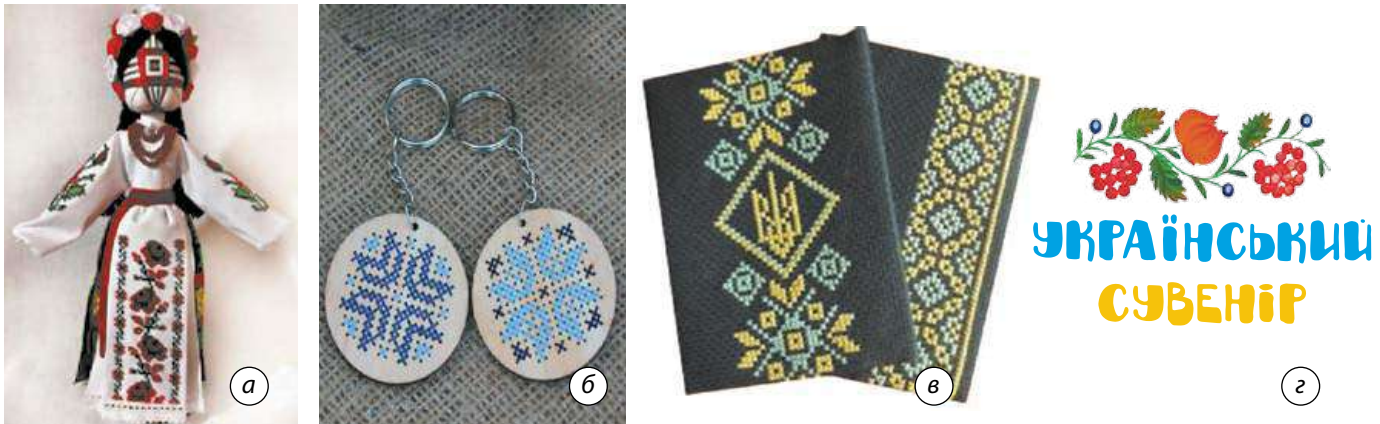
Єдиний соціальний внесок (ЄСВ) — 409,53 грн на місяць;
усього — 579,53 грн щомісячно.

Прогнозований обсяг доходів майстерні

Кількість проданих виробів на день	3 шт.
Середня ціна за виріб	140 грн
Дохід на день	420 грн
Дохід на квартал	38 220 грн

Прогнозовані витрати майстерні

Вид витрат	За 1 день	За квартал
Матеріали	52,31 грн	4760,21 грн
Витратні матеріали	12 грн	1092 грн
Відрахування в бюджет	19,31 грн	1738,59 грн
Разом	83,62 грн	7590,8 грн



Мал. 7. Фото виробів: а — оберіг лялька-мотанка; б — брелок (вишивка по дерев'яній заготовці); в — обкладинка на паспорт; з — логотип творчої майстерні «Український сувенір»

Отже, ґрунтуючись на цих показниках, можна розрахувати чистий прибуток майстерні:

Чистий прибуток = Дохід – Витрати =
= 38220 грн – 7590,8 грн = 30629,2 грн.

За цими даними можна зробити висновок, що за перший квартал існування підприємства прибуток становитиме 30 629 грн за умов реалізації сувенірів.

Для започаткування бізнесу планується інвестування з власного капіталу (грошові подарунки на свята) та капіталу ваших близьких.

Термін окупності проекту = сума витрат :
: прибуток на день = 7590,8 грн : 336,58 грн/
день = 23 дні.

9. Додатки (фото товарів, логотип)

Фото виробів і логотип творчої майстерні представлено на малюнку 7.

IV. Завершальний етап

1. Визначення досягнення мети проекту

Чи досягнуто мету проектування?

Усі необхідні дії щодо набуття статусу підприємця вивчені, готовий бізнес-план власної справи, отже, мету проекту досягнуто.

2. Визначення можливості вдосконалення виробу та складних моментів роботи

Що можна змінити в проекті, якщо доведеться виконати його ще раз?

За можливості найняти на роботу двох співробітників-однорумців із метою пришвидшення реалізації поставлених цілей.

Що виявилось найскладнішим у роботі над проектом?

Найскладнішим у роботі над проектом було написання розділу «Фінансовий план» бізнес-плану, а саме визначення доходів і витрат майбутнього підприємства.

3. Оцінювання перспектив реалізації проекту

Створивши бізнес-план, дійшли висновку, що виготовлення та продаж національної сувенірної продукції є досить прибутковою справою. І в цьому дуже допоможе реклама. Необхідно почати вести сторінки в соціальних мережах Facebook та Instagram. Адже, за даними статичних досліджень, переважна більшість українців купують товари та послуги, спираючись на рекомендації друзів і знайомих, зокрема в соціальних мережах. Багато хто не вірять рекламі, але при цьому довіряють відгукам знайомих чи користувачів у мережі Інтернет.

Після того як бізнес стане досить розвиненим і сувеніри почнуть користуватися популярністю, можна відкрити власний інтернет-магазин та магазин у великому торговому центрі.

4. Презентація проекту

Залишилося презентувати бізнес-план своїм рідним та друзям, продемонструвати деякі моделі сувенірних виробів, виготовлених власноруч, почути їхні відгуки про виконану роботу та в майбутньому реалізувати проект у життя.

Навчальний модуль: ОСНОВИ АВТОМАТИКИ І РОБОТОТЕХНІКИ



За результатами опанування матеріалу навчального модуля ви навчитесь використовувати здобуті знання у практичній діяльності.

Ви дізнаєтеся про:

- основні застосування автоматки й робототехніки;
- засоби перетворення фізичних величин у системах автоматичного управління;
- особливості проектування систем автоматичного управління;
- способи програмного керування об'єктами та їх проектування.

Ви навчитесь:

- описувати алгоритми роботи автоматів та створювати їх подання у вигляді програмного коду;
- добирати технічні засоби для первинного перетворення фізичних величин та здійснення впливів на об'єкти.

Ви отримаєте:

- навички проектування нескладних систем автоматичного управління;
- навички фізичної реалізації проекту у вигляді корисних пристроїв.

Ви зможете застосовувати отримані знання для:

- проектування технічного засобу за власним задумом;
- подальшого навчання.

Основні поняття автоматки і робототехніки

Автоматизація — це напрям розвитку техніки й технологій, що характеризується звільненням людини не тільки від фізичної праці, пов'язаної з виробничими процесами, а й від оперативного керування відповідними механізмами (мал. 1).

Автомат (від грец. *automatos* — самодіючий) — пристрій, машина, що виконує всі операції за заданою програмою, яка не потребує безпосередньої участі людини в процесі отримання, передавання, розподілу (використання) енергії, матеріалів або інформації.

Програма дій автомата може визначатися його конструкцією, як, наприклад, у механічних годинниках, торгових автоматах тощо. Також програма дій автомата може бути створена окремо, записана на певний носій та відтворена пристроєм, який у цьому випадку називають програмно керованим автоматом.

На сучасних підприємствах більшість виробничих процесів автоматизовані. Технологічними машинами керують комп'ютери, а виконання трудомістких, монотонних або небезпечних для виконання людиною операцій здійснюють спеціальні програмно керовані машини — роботи.



Мал. 1. Автоматизація виробничих процесів у промисловості: *a* — легкій; *б* — харчовій; *в* — машинобудівній

Робот — це машина, створена людиною й керована нею або безпосередньо, або опосередковано через програму, створену людиною.

Датчик (давач) — пристрій, вузол машини (автомата), призначений для перетворення зовнішнього впливу на сигнал, що може опрацьовуватися автоматом.

Залежно від виконуваних завдань роботів умовно поділяють на *промислові, військові, медичні* тощо (мал. 2).

У ХХ сторіччі з'явилася можливість створювати промислових роботів, які використовували електромеханічні та електропневматичні рухомі частини, а програма яких записувалася на магнітному носії (магнітній стрічці).

Перше покоління сучасних промислових роботів було верстатами (фрезерними, токарними, координатно-свердильними) із числовим програмним управлінням (ЧПУ). У роботах *другого покоління* використовували адаптивне



Мал. 2. Використання роботів: *a* — у медицині; *б* — космічних дослідженнях; *в* — військовій справі; *г* — побуті

Дізнайтеся більше

- Слово «робот» слов'янського походження. Його придумав чеський письменник Карел Чапек, який описав «механічних людей» 1920 року, утворивши його від слова «робота».
- 1942 року американський письменник-фантаст Айзек Азімов уперше вжив термін «робототехніка», а також сформулював три закони для роботів:
 1. Робот повинен виконувати накази людини.
 2. Не завдавати людині шкоди.
 3. Уміти захищати себе, якщо це не суперечить закону 2.
- Із давніх часів людина мріяла про створення штучної людини, здатної мислити та виконувати дії. У Середні віки вчені створювали складні механізми, але навчити їх мислити не вдалося. Швейцарський годинникар П'єр-Жак Дро та його син Анрі Дро, які жили в другій половині XVIII століття, створили механічну людину «Писар». Вона «вміла» виписувати літери й слова, сидячи за столом і плавно похитуючи головою в такт рухам. Від імені Анрі Дро і пішла назва «андроїд», яку застосовують для людиноподібних машин.



Першим промисловим програмно керованим автоматом можна вважати ткацький верстат Ж.-М. Жакарда, створений ним 1808 року. На тканинах візерунків утворюється нитками основи, переплетення яких із нитками піткання відбувається за певною програмою, іноді дуже складною. Ця програма записується кодом «є отвір — немає отвору», тобто нитка основи піднята або опущена. Човник за один прохід має протягнути нитку піткання між усіма нитками основи, по всій ширині полотна, тому «довжина однієї команди» є досить великою — загальна кількість місць для отворів на перфокарті має дорівнювати кількості ниток основи. Верстат Жакарда є прикладом пристрою, створеного задовго до появи обчислювальних машин, але кодування програми вже було здійснено двійковим кодом. Для створення навіть простого візерунка потрібно було 100 і більше ниток піткання і ще більша кількість ниток основи, тому програма містила величезну кількість перфорованих карт, які зшивалися в єдину стрічку. Ця стрічка з перфокарт могла займати два поверхи. Одній перфокарті відповідав один прокид човника з ниткою піткання.



Стрічка з перфокарт верстата Жакарда

управління, тобто ці роботи мали сенсорні системи, серед яких головною була система технічного зору (СТЗ). Частина цих робіт у 1980-х роках становила близько 50% від загальної кількості робіт. І це незважаючи на те, що вони дорожчі за робіт із програмним управлінням і значно складніші в обслуговуванні. До *третього покоління* робіт належать роботи з інтелектуальним керуванням, вони ще й досі перебувають на стадії розроблення й досліджень.

Робототехніка — прикладна наука, що займається розробленням автоматизованих технічних систем. Робототехніка спирається на досягнення електроніки, механіки, інформатики і навіть біології й фізіології. Вона є одним із найважливіших напрямків науково-технічного прогресу, у якому механіка й нові технології поєднуються з досягненнями штучного інтелекту.

Людство має нагальну потребу в роботах, які можуть без участі оператора гасити пожежі, самостійно пересуватися невідомою місцевістю, виконувати рятувальні операції під час стихійних лих і техногенних катастроф, які допоможуть у боротьбі з тероризмом.

Крім того, з розвитком й удосконаленням робототехнічних пристроїв збільшується потреба в роботизованих пристроях, призначених для задоволення щоденних потреб людей. Уже сьогодні в сучасному виробництві і промисловості затребувані фахівці з цієї галузі техніки.

Розвиток робототехніки в Україні

1948 року в Києві під керівництвом С. Лебедева було розроблено ЕОМ МЕРМ (малая електронна рахункова машина). Це була найбільш швидкодіюча ЕОМ на той час у континентальній Європі.

Після переведення С. Лебедева до Москви С. Погребинський став головним конструктором ЕОМ «Київ» і згодом головним конструктором ЕОМ «Промінь», яка була втіленням ідеї В. Глушкова про персональну ЕОМ для інженера. Серійне виробництво ЕОМ «Промінь» було розпочато 1963 року на Северодонецькому заводі обчислювальних машин.

Тоді в Україні протягом трьох років (1958–1961) було розроблено й запущено в серію універсальну керуючу машину «Днепр» (керівник проекту В. Глушков). ЕОМ була повністю напівпровідниковою й призначеною для використання в народному господарстві. До того часу подібні ЕОМ в усьому світі використовували тільки у військовій справі.

На основі української керуючої ЕОМ «Днепр» у 1959–1963 роках на Миколаївському суднобудівному заводі було введено систему «Авангард» — робототехнічну систему для викреслювання деталей корпусів суден у масштабі 1:1 та для газорізальних робіт, створено інші робототехнічні комплекси, у тому числі для космічної техніки.

1965 року на ЕОМ серії «МИР» (від рос. — машина инженерных расчетов) застосували апаратну реалізацію мови програ-

мування Аналітик, що дозволило проводити аналітичні перетворення, у тому числі диференціювання та інтегрування формул.

1966 року в Інституті кібернетики АН УРСР під керівництвом В. Глушкова завершено розробку проекту великої ЕОМ «Україна», ідеї якої пізніше були використані у великих американських ЕОМ 1970-х років.

1972 року в Інституті кібернетики АН УРСР під керівництвом М. Амосова було створено автономний транспортний робот «Таїр», система управління якого ґрунтувалася на використанні нейронної мережі. Робот міг цілеспрямовано рухатися, об'їжджаючи перешкоди. Для пересування використовували тактильні датчики, оптичний далекомір та інші допоміжні пристрої.

На розробках Інституту кібернетики УРСР протягом 1975–1980 років було створено понад 100 промислових роботів, організовано серійне виробництво 40 моделей.

Від початку 80-х у науково-дослідних установах широко використовували систему «Оксамит», яка була однією з перших портативних систем збирання й опрацювання результатів вимірювань, побудованих на базі персональної ЕОМ українського виробництва ДВК-1. А збирали плати для ДВК на київському заводі «Електронмаш» промислові роботи з програмним керуванням.

1979 року розпочато випуск високопродуктивних багатопроцесорних управляючих обчислювальних комплексів (УОК) ПС 2000, де застосовували розпаралелювання операцій, так, як це робиться в сучасних комп'ютерах. Завдяки цій технології стало можливим створення автономних транспортних засобів, складних робототехнічних систем.

Сьогодні на світовому ринку робототехніки лідирують Японія та Німеччина — ці країни виробляють понад половину всієї роботизованої продукції у світі. Досягнення України в цій галузі не такі значні, але є і промислові виробники, і цікаві стартапи.

• Особливе місце серед промислових роботів посідають роботи-зварники, визнаним лідером серед розробників яких є Інститут електрозварювання імені Євгена Патона НАН України. Перші автомати для зварювання українські вчені під керівництвом Є. Патона розробили ще під час Другої світової війни і вперше у світі застосували для зварювання

танкової броні. Сьогодні інститут розробляє й випускає широкий асортимент зварювальних роботів, які користуються попитом не тільки в Україні, але й за кордоном.



Трактор зварювальний ТС-102

• Компанія «Стандарт-ПАК» розробляє самохідні платформи, самохідні навантажувачі роботи-буксири. Ці роботи здатні переміщати вантажі. Вони оснащені датчиками

Вагомий внесок у розвиток автоматизації виробничих процесів на підприємствах України зробив директор Інституту кібернетики Академії наук України Віктор Михайлович Глушков (1923–1982).

Він був справжнім генієм, ідеї якого набагато випередили свій час.

1958 року Глушков висловив ідею про «мозкоподібні» структури ЕОМ, які об'єднують мільярди процесорних елементів, унаслідок чого відбудеться злиття пам'яті з опрацюванням даних — подібно до того, як це має місце в мозку людини. Це був один із перших кроків до створення систем штучного інтелекту.

1960 року в Інституті кібернетики за підтримки Глушкова був створений відділ біокибернетики. Понад 30 років його незмінним керівником та ідейним натхненником був всесвітньо відомий кардіохірург Микола Амосов.

Під керівництвом Глушкова було розроблено теорію автоматів та електронних обчислювальних машин, автоматизованих систем керування та систем обробки даних, проведено дослідження в галузі штучного інтелекту та багато іншого.



руху й пересуваються зі швидкістю 0,5 м/с. Їх пропонують до продажу для логістичних центрів та транспортних компаній України та Європи.

• У компанії Drone.UA створюють продукти в галузі безпілотних технологій. Компанія веде діяльність в аграрній сфері, енергетиці та нафтогазовій промисловості, а також у сферах геодезії і топографії.



• Концерн ДК «Укроборонпром» об'єднує декілька підприємств розробників, які конструюють бойову роботизовану техніку.

БТР-робот може пересуватися на відстань до 20 км. Керування машиною відбувається захищеним радіоканалом або за допомогою волоконного кабелю.



Також у концерні «Укроборонпром» виготовляють безпілотники. Остання розробка — безпілотний літальний апарат ANSER, створений учасником концерну НДП «Спайтек». Безпілотник може перебувати в польоті від 6 до 12 годин, піднімати до 5 кг вантажу і використовує зашифровані канали передачі даних.

• IT-компанія ELEKS також розробляє роботизовані продукти. З-поміж них — безпілотний танк ET-1 (Танкетка), створений для

убезпечення українських солдатів. З його допомогою можна евакуювати поранених, вести розвідку в місцях, не доступних людині.



Також у компанії випускають дрони. Головний споживач цих розробок — цивільна авіація.

Автомат і об'єкти, що його оточують

Більшість пристроїв автоматики й робототехніки використовують електричні сигнали та електрично керовані пристрої для впливу на об'єкти. Отже, для того щоб здійснювати управління певною фізичною характеристикою реального об'єкта (рівнем води, температурою, тиском тощо), потрібно перетворити фізичну величину (довжину, швидкість, тиск, температуру, освітленість) на відповідне значення електричного струму або напруги. Зазначені перетворення виконують пристрої, які називають **первинними перетворювачами**, або **датчиками**.

Для того щоб застосувати до керованого об'єкта необхідну дію (відкрити чи закрити вентиль на трубопроводі, перемістити об'єкт тощо), потрібно, навпаки, електричну величину перетворити на механічний рух або зміну іншої фізичної величини. Цю дію виконують електронні або електромеханічні реле, електродвигуни, електронагрівачі, освітлювальні прилади тощо, які узагальнено називають **виконуючими механізмами**.

Вибір датчиків і виконуючих механізмів є важливим етапом проектування будь-якого автоматизованого пристрою.

Щонайперше це стосується датчиків, оскільки з їх допомогою виконується перетворення фізичних величин, які є характеристиками об'єкта керування, на сигнали, що опрацьовуються системою керування. Від правильного вибору датчиків (їхніх масштабованих характеристик, функцій пе-

ретворення тощо) залежить їх придатність для реалізації певної системи регулювання. Наприклад, для регулювання температури в акваріумі можна використати *контактний термометр*^{*1}, але для деяких об'єктів регулювання (термостат для підігрівання дитячого харчування, хірургічний скальпель тощо) розміри датчика перевищують розміри самого об'єкта, а вартість перевищує вартість власне об'єкта (*термостат*^{*} для домашнього приготування йогурта тощо).

Датчики (давачі) є елементами технічних систем, призначених для вимірювання (реєстрування), сигналізації, регулювання, керування об'єктами й процесами. Датчики перетворюють фізичну величину, яка контролюється (тиск, температуру, витрату рідини, концентрацію, частоту, швидкість, переміщення, електричну напругу, електричний струм тощо), на іншу фізичну величину, яка стає сигналом (електричним, оптичним, пневматичним), зручним для опрацювання (вимірювання, передавання, перетворення), використання або зберігання інформації про стан об'єкта вимірювання (керування).

Наприклад, у простому газовому котлі, який є основною частиною опалювальної системи будинку, потрібно регулювати температуру носія теплоти (води), змінюючи витрати газу переміщенням заслінки в трубопроводі, яким подається газ. Для перетворення фізичної величини «температура» на фізичну величину «переміщення» використовують найпростіші датчики, дія яких ґрунтується на розширенні рідини під час нагрівання (*дилатометричні датчики*^{*}) або на використанні твердих тіл зі значно різними коефіцієнтами теплового розширення (*біметалічні датчики*^{*}). Приблизно в такий спосіб регулюють температуру батарей у сучасних системах центрального опалення, але при цьому змінюється площа поперечного перерізу потоку води в батареї.

Температура побутової праски здебільшого регулюється біметалічним датчиком, який розмикає електричне коло живлення нагрівного елемента, тобто виконується перетворення фізичної величини «температура» на зміну фізичної величини «електричний струм».

У зазначених найпростіших випадках сигнал від датчика безпосередньо приводить

Після катастрофи на Чорнобильській АЕС у квітні 1986 року було негайно розроблено мобільні роботи для проведення робіт у зоні аварії — МРК і Мобот-ЧХВ. З їх допомогою провели повний цикл збирання та підготували ділянку даху третього енергоблоку для бетонування. На ліквідації Чорнобильської аварії було задіяно близько 15 типів модульних роботів, які мали різне призначення. Легкі роботи — роботи-розвідники — використовували для вивчення радіаційного стану в приміщеннях, важкі роботи — технологічні роботи — для прибирання (дезактивації) території.



Утім, більшість роботів виявилися непридатними для роботи в умовах ЧАЕС. Наприклад, радіокерований бульдозер-амфібія «Komatsu», який міг працювати навіть на морському дні, не витримав радіаційних навантажень і швидко вийшов із ладу. Непридатними для роботи в жорстких радіаційних умовах виявилися і два німецьких роботи MF-2 і MF-3.

до руху виконавчий механізм — заслінку газового клапана, клапан у потоці води в батареї опалення, електричний контакт. У системі «датчик — система керування — виконавчий пристрій — об'єкт керування» складники «датчик — система керування — виконавчий пристрій» об'єднано в один пристрій. Але ж доцільніше керувати не температурою води на виході з котла опалення, а безпосередньо температурою в опалюваному приміщенні, тому в більш сучасних і ефективних щодо економії ресурсів системах опалення датчики розміщують в опалюваному приміщенні. У цьому випадку ними вже будуть *термометри опору*^{*}, тобто елементи електричного кола, опір яких змінюється залежно від температури.

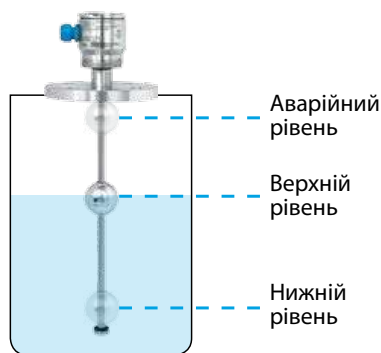
¹ Зірочкою тут і далі позначено терміни й об'єкти, додаткові відомості про призначення яких дізнайтеся в додаткових джерелах інформації.



Мал. 3. Поплавковий регулятор рівня рідини



Мал. 4. Датчик рівня пального в автомобілі



Мал. 5. Поплавковий датчик рівня рідини

Для регулювання температури об'єктів з високими, значно більшими за кімнатну температурами (ковальські горна, вагранки, печі для випалювання кераміки тощо) здебільшого використовують *термопары** або *оптичні вимірювачі температури**.

Дія термопар полягає у виникненні напруги між двома різнорідними провідниками внаслідок наявності різниці температур між їхнім контактом і температурою інших частин електричного кола (термоелектричне явище). Для різних металів і сплавів величина напруги по-різному залежить від температури, тому використовують пари спеціальних металів або сплавів.

Сучасні оптичні вимірювачі температури вимірюють розподіл інтенсивності інфрачервоного випромінювання залежно від довжини хвилі від об'єкта та його сумарну інтенсивність. Крім дистанційного вимірювання температури об'єктів із високими температурами, оптичні вимірювачі температури (як

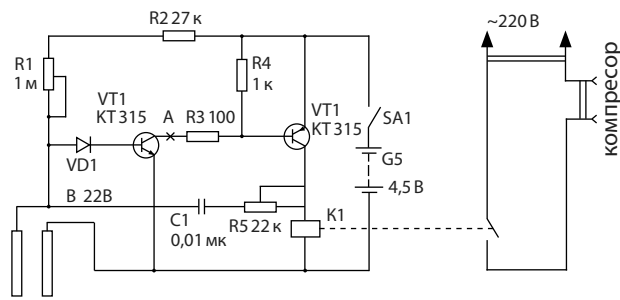
і *тепловізори**) дуже ефективні для оцінювання теплоізоляції будівель, трубопроводів.

У системах автоматичного регулювання рівня рідини використовують різні датчики, найпростішим із яких є *поплавковий регулятор**, або поплавець. Він може бути з'єднаним безпосередньо через важіль із клапаном перепуску води, як це реалізовано в автоматі, який є в кожній сучасній квартирі,— зливному бачку (мал. 3). На цьому принципі ґрунтується також контроль наповнення водою бака дачної душової kabіни, бака для крапельного зрошування тощо.

Поплавець датчика рівня рідини може бути з'єднаний із рухомим контактом змінного резистора, як це реалізовано в *датчиках рівня пального** майже всіх автомобілів. Опір резистора є сигналом для приладу, що показує рівень пального (мал. 4).

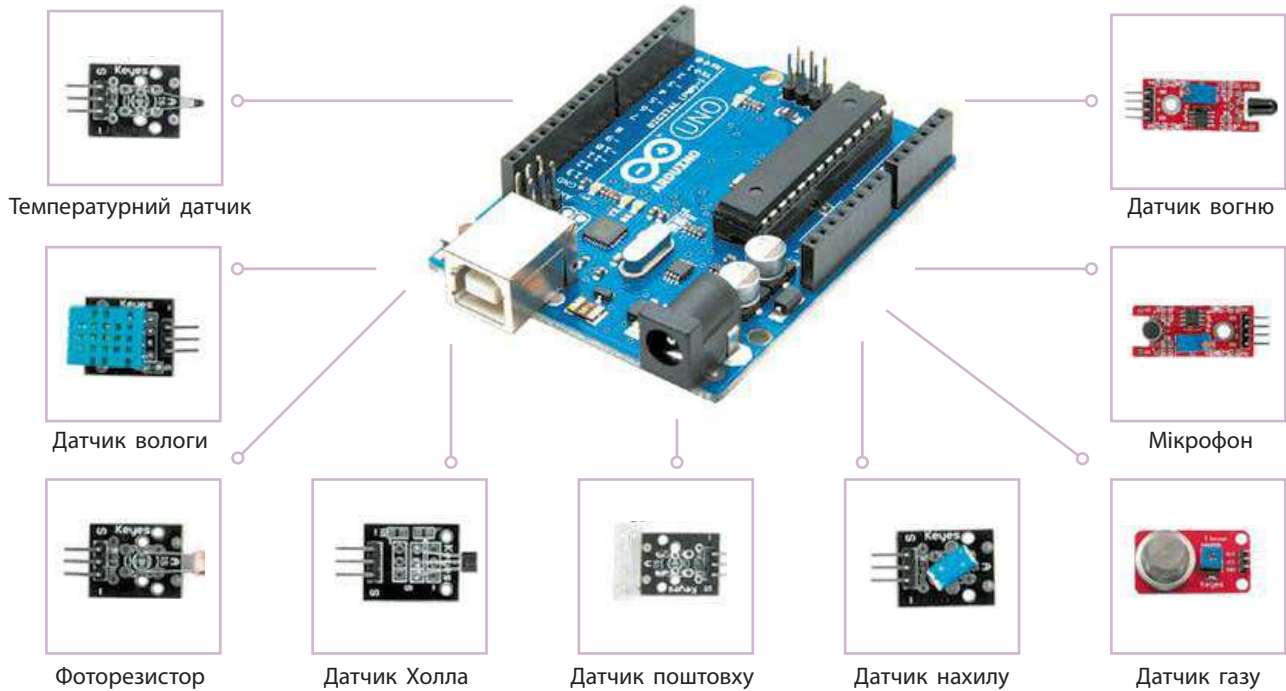
Якщо в поплавець помістити магніт, а в напрямній розташувати на відповідних рівнях три *геркони**, то отримаємо датчик, що інформуватиме про три рівні рідини — нижній (за яким вмикатиметься, наприклад, насос підкачування), верхній (за яким насос вимикатиметься) і аварійний (за яким відбуватиметься інша дія) (мал. 5).

Для електропровідних рідин часто використовують датчики, опір яких визначається наявністю рідини між електродами. Такий датчик можна використати і як датчик вологості ґрунту в *системах крапельного зрошування*. Для використання такого й подібних датчиків існує, крім комплексних цифрових систем, таких як Arduino, значна кількість нескладних схем (мал. 6).



щупи з нержавіючої сталі

Мал. 6. Схема для опрацювання сигналу датчика рівня води або вологості ґрунту



Мал. 7. Деякі датчики робототехнічної системи Arduino

Основні датчики системи Arduino подано на малюнку 7.

Виконувачими механізмами робототехнічних систем можуть бути *пневмомеханічні маніпулятори**, *серводвигуни**, *електромагнітні реле** тощо.

Для кожної конкретної задачі вибирають виконувачий механізм, подібний до того, який уже використовується в нероботизованих системах.

Завдання 1. Спроектуйте модель автоматичного вмикача освітлення.

Регульованою величиною є рівень освітленості, отже, первинним перетворювачем має бути датчик освітленості (фотодіод або фоторезистор — резистор, опір якого залежить від яскравості світла, що падає на нього), а виконувачим механізмом є електронне або електромеханічне реле, яке вмикатиме джерело світла — лампу або світлодіод.

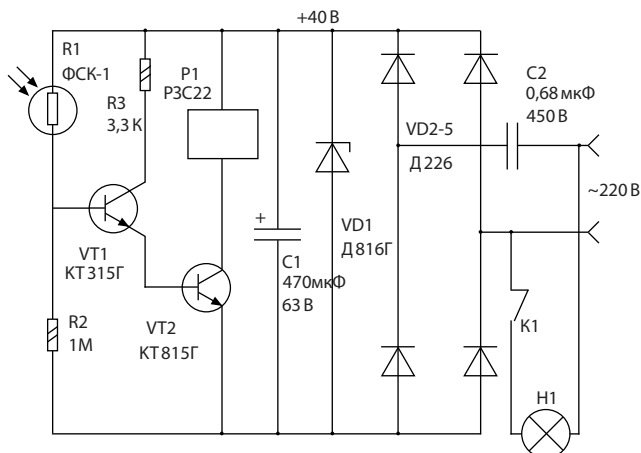
Алгоритм роботи пристрою має бути таким. **Якщо** освітленість датчика світла більше певної величини, **то** електричне коло джерела світла **розімкнене**, **інакше** електричне коло джерела світла **замкнене**.

Чи відповідає поданому алгоритму робота пристрою, показаного на малюнку 8? Намалюйте електричну схему пристрою. Яким компонентом потрібно доповнити її для того, щоб алгоритм її роботи відповідав поданому вище?

Чи відповідає робота автомата, макет якого подано на малюнку 8, алгоритму роботи пристрою увімкнення освітлення?



Мал. 8. Електричне коло з джерела струму, фотоопору, світлодіоду і вимикача (діючий макет)



Мал. 9. Принципова схема автомата увімкнення освітлення

Чи відповідає робота автомата, принципову схему якого подано на малюнку 9, якщо реле P1 (РЕС 22 або інше з потрібним струмом спрацьовування) розмикає контакт K1 при освітленні фотоопору R1, алгоритму роботи пристрою увімкнення освітлення?

Завдання 2. Спроектуйте та за можливості змакетуйте автомат для увімкнення вентилятора.

Регульованою величиною є температура, тому як первинний перетворювач потрібно використати датчик температури, а виконуючим механізмом може бути електродвигун вентилятора, що вмикається електронним або електромеханічним реле.

Алгоритм роботи пристрою запропонуйте самостійно. Як зміниться алгоритм, якщо об'єкт регулювання потрібно буде не охолоджувати, а підігрівати (сховище для овочів на балконі, інкубатор)?

Завдання 3. Спроектуйте та змакетуйте автомат для поливання квітів.

Регульованою величиною є вологість ґрунту, тому як первинний перетворювач потрібно використати датчик вологості, а виконуючим механізмом може бути електродвигун насоса, що подає воду для поливання. Датчиком вологості ґрунту можуть бути два провідники, що перебувають у ґрунті на відстані кількох сантиметрів один від одного.

Алгоритм роботи запропонуйте самостійно.

Розгляньте варіант алгоритму, якщо виконуючий механізм має відкривати або закривати вентиль на трубопроводі.

Завдання 4. Спроектуйте та за можливості змакетуйте пристрій для автоматичного увімкнення освітлення на сходах.

Регульованою величиною є освітленість, але вона має змінюватися (вмикатися світло) лише за наявності в зоні освітлення людини. Отже, як первинний перетворювач потрібно використати так званий датчик присутності, а виконуючим механізмом може бути електронне або електромеханічне реле. Майже всі датчики присутності виробляють електричний сигнал одразу ж після появи рухомого об'єкта в зоні дії, але можуть перестати його подавати після зупинки об'єкта, виходу його із зони спрацьовування. Для того щоб уникнути передчасного вимкнення освітлення, потрібно використати додатково датчик часу або таймер, який би забезпечував увімкнення освітлення протягом певного часу. Тому алгоритм роботи такого автомата передбачатиме порівняння сигналів від датчика присутності і таймера.

Алгоритм роботи пристрою має бути таким.

Якщо сигнал від датчика присутності наявний, **то** таймер увімкнути.

Якщо таймер увімкнено, **то** електричне коло джерела світла замкнене.

Завдання 5. Спроектуйте автомат для охорони об'єкта. Можна використати датчик присутності, таймер, геркон (магнітокерований контакт) і магніт, джерело сповіщення про тривогу (дзвінок, сирену).

Ідея роботи пристрою може бути такою: людина заходить у зону дії датчика присутності й за певний час має піднести магнітний ключ до прихованого геркона. Якщо людина цього не зробить, вмикається сигнал тривоги.

Алгоритм роботи пристрою може бути таким.

Якщо сигнал від датчика присутності наявний, **то** таймер увімкнути.

Якщо таймер увімкнено і геркон замкнено, **то** електричне коло джерела тривожного сповіщення розімкнути, таймер вимкнути, **інакше** електричне коло джерела тривожного сповіщення замкнути.

Проаналізуйте алгоритм і опишіть роботу системи. Які проблеми можуть виникнути під час використання поданого алгоритму в разі фізичного перекриття зоною чутливості датчика присутності й місця розміщення геркона? Як слід модифікувати алгоритм роботи (або схему розташування датчиків) для уникнення цих проблем?

Апаратно-програмна реалізація пристроїв

Найдоступнішим для освоєння й використання як із метою навчання, так і з метою розроблення керованих персональним комп'ютером автоматів є апаратно-програмний комплекс Arduino.

Arduino — це апаратно-програмна платформа для побудови простих систем автоматки та робототехніки, що складається з апаратної та програмної частин. Основними компонентами Arduino є плата введення-виведення й первинного опрацювання та програмне середовище розроблення (кодування) й виконання коду.

Arduino можна використовувати як для створення автономних інтерактивних об'єктів, так і під'єднувати до програмного забезпечення, що виконується на персональному комп'ютері (ПК). Плата Arduino (мал. 10) має аналогові й цифрові порти, до яких можна підключати пристрої (датчики або виконуючі механізми).

Програмне забезпечення системи встановлюється на комп'ютер так само, як і програмне забезпечення для інших зовнішніх пристроїв.

Кодування алгоритмів роботи пристроїв в Arduino здійснюється мовою програмування, спеціально розробленою для цієї платформи, але побудованою з дотриманням основних вимог до мов програмування високого рівня, а тому досить простою для засвоєння. Виконання програмного коду відбувається в режимі інтерпретації системою Arduino IDE (Integrated Development Environment — Інтегроване середовище розробки).

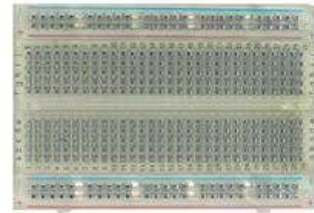
Зверніть увагу! Докладніше з Arduino можна ознайомитися на сайті виробника.

Разом з основною платою та програмним забезпеченням, постачається макетна плата Breadboard (мал. 11) та комплект провідників



USB роз'єм для підключення до ПК

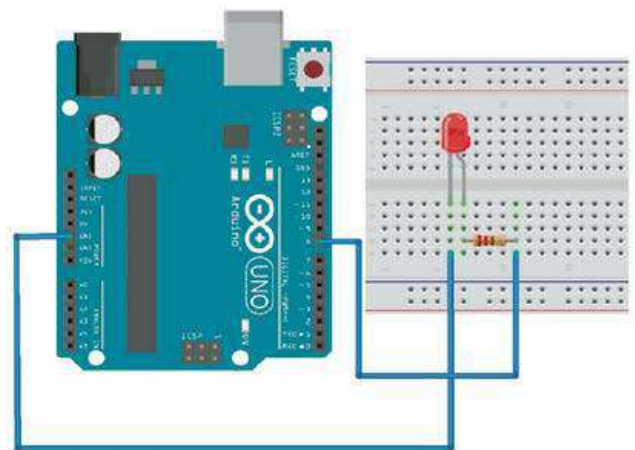
Мал. 10. Основна плата (апаратна частина) Arduino (під'єднується до USB порту ПК або використовується самостійно)



Мал. 11. Макетна плата Breadboard (на ній виконується макетування зовнішніх пристроїв)

зі штирками, якими на платі виконуються електричні з'єднання діючих макетів пристроїв.

Завдання 1. Першою програмою, яку бажано запустити на Arduino IDE і перевірити функціонування системи в цілому, може бути програма для періодичного ввімкнення світлодіода. Схему під'єднання подано на малюнку 12.



Мал. 12. Під'єднання зовнішніх елементів на Breadboard (номінал резистора 220–560 Ом)

Код алгоритму (прийнята в Arduino назва програми — скетч), який забезпечує під'єднання світлодіода й подання на нього напруги з восьмого контакту роз'єму плати Arduino, подано нижче.

```
int led = 8;
// оголошення цілочислової змінної led
// і надання їй значення номера контакту,
// до якого під'єднано провідник
void setup()
// обов'язкова процедура setup,
// що запускається на початку програми
// (оголошення процедур починається
// словом void)
{
// фігурна дужка – початок процедури
pinMode(led, OUTPUT);
// оголошення порту, led – номер
// контакту, другий аргумент – тип
// (спосіб використання) порту – на вхід,
// уведення даних (INPUT) або на вихід
// (OUTPUT)
}
// фігурна дужка – закінчення процедури
void loop()
// обов'язкова процедура loop, що запуска-
// ється для повторення setup
{
digitalWrite(led, HIGH);
// команда подання високого рівня напруги
// на контакт led; led – номер контакту,
// другий аргумент – рівень – HIGH або
// LOW
delay(1000);
// команда очікування, аргумент – час
// у мілісекундах
digitalWrite(led, LOW);
// встановлення низького рівня на контакті
// led
delay();
}
```

Завдання 2. Підключаємо до Arduino кнопку і світлодіод таким чином, щоб при натисненні кнопки світлодіод світився, а в іншому випадку — ні. Схема й програма знадобляться в майбутньому для управлін-

ня роботом на Arduino — після натискання кнопки (а вона іноді не одна) можуть виконуватися певні дії робота.

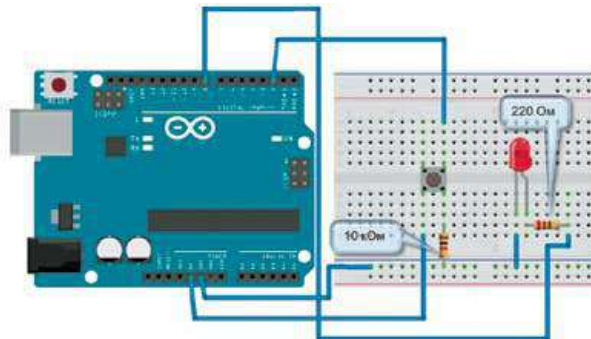
Скетч використовуватимемо такий:

```
int button = 2;
int led = 8;
void setup() {
pinMode(led, OUTPUT);
pinMode(button, INPUT);
}
void loop(){
if (digitalRead(button) == HIGH) {
// зверніть увагу, що == (подвійне =)
// означає не присвоєння значення
// змінній, а виконання логічної
// операції порівняння
digitalWrite(led, HIGH);
}
else {
digitalWrite(led, LOW);
}
}
```

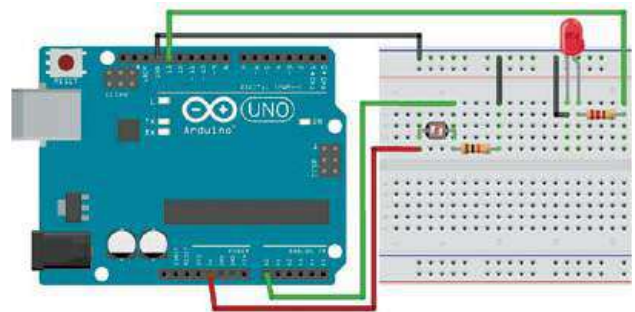
Завдання 3. Підключаємо фоторезистор (фотоелемент) до плати Arduino. Світлодіод має світитися, якщо освітленість фоторезистора менше певної, яку можна регулювати програмно. Тобто апаратно-програмно реалізується **Завдання 1** попереднього підрозділу (с. 151).

Скетч використовуватимемо такий:

```
int led = 13;
// змінна з номером контакту світлодіода
int ldr = 0;
// і фоторезистора
void setup()
// процедура setup
{
pinMode(led, OUTPUT);
// вказуємо, що контакт led – вихід
}
void loop()
// процедура loop
{
if (analogRead(ldr) < 800) digitalWrite(led,
HIGH);
}
```



Мал. 13. Під'єднання зовнішніх елементів на Breadboard



Мал. 14. Під'єднання зовнішніх елементів на Breadboard для управління освітленням

```
// читаємо аналоговий сигнал на контакті
ldr: якщо освітленість менше 800, то
вмикаємо світлодіод
else digitalWrite(led, LOW);
// інакше вмикаємо
}
```

Завдання 4. Підключення PIR-датчика (датчика руху) до Arduino та створення можливості автоматичного надсилання e-mail у разі спрацьовування датчика. Arduino зчитує покази інфрачервоного (ІЧ) датчика і при виявленні руху подає комп'ютеру через порт USB команду «відправити листа».

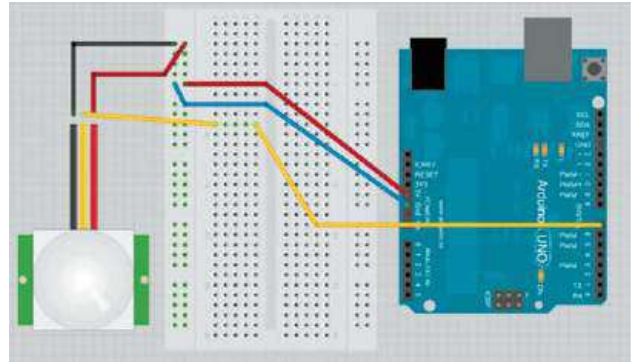
Подальше (у комп'ютері) опрацювання сигналу, що надходить на комп'ютер від Arduino, реалізуємо вже за допомогою програми мовою Python або іншої. Але Arduino надсилатиме повідомлення по USB в разі кожного виявлення руху, а це може бути досить часто. Якщо надсилати e-mail при кожному спрацьовуванні датчика, то можна отримати величезну кількість листів. Тому, якщо пройшло ще не дуже багато часу від попереднього сигналу про рух, надсилатимемо інше повідомлення («Занадто рано»).

Скетч використовуватимемо такий:

```
int pirPin = 7;
int minSecsBetweenEmails = 60;
// 1 хвилина
long lastSend = -minSecsBetweenEmails *
1000;
void setup()
{
pinMode(pirPin, INPUT);
Serial.begin(9600);
}
void loop()
{
long now = millis();
if (digitalRead(pirPin) == HIGH)
{
if (now > (lastSend + minSecsBetweenEmails
* 1000))
{
Serial.println(«MOVEMENT»); lastSend = now;
// повідомлення «Рух»
}
}
else
{
Serial.println(«Too soon»); }
// повідомлення «Занадто рано»
}
delay(500);
}
```

Розрізняти значення «MOVEMENT» і «Too soon» має вже програма, запущена на комп'ютері.

Змінній minSecsBetweenEmails може бути надане інше доступне значення. У при-



Мал. 15. Під'єднання зовнішніх елементів на Breadboard для задіяння датчика руху

кладі воно становить 60 секунд, і листи не надсилатимуться частіше однієї хвилини. Щоб відстежувати, коли останнього разу було подано команду «надіслати e-mail», використовується змінна lastSend. На початку надаємо їй від'ємного значення (ініціалізуємо від'ємним числом), яке за модулем дорівнює кількості мілісекунд, зазначених у змінній minSecsBetweenEmails. Це гарантує опрацювання даних спрацьовування PIR-датчика відразу після запуску програми (скетча).

У циклі використовується функція millis() для того, щоб отримати кількість мілісекунд з таймера Arduino і порівняти з часом від попереднього спрацьовування датчика та надсилання на комп'ютер повідомлення «MOVEMENT» («Рух»). Якщо порівняння показує, що від минулого спрацьовування датчика пройшло занадто мало часу, незважаючи на те, що рух було виявлено, надсилаємо повідомлення «Too soon» («Занадто рано»).

Перед тим як кодувати мовою Python (або іншою) алгоритм для опрацювання сигналу, що надходить з Arduino на комп'ютер по USB, можна перевірити роботу програми на Arduino, просто відкривши Serial Monitor у Arduino IDE — там продубльовано всі повідомлення, подані на порт Serial.println (мал. 17, с. 157).

Завдання 5. Вимірюємо температуру і вологість за допомогою датчиків DHT11 або DHT22. Датчики DHT11 і DHT22 розроблені для застосувань неprecizійного (високоточного) призначення, тому не мають високої швидкодії та точності, зате прості, відносно

недорогі й забезпечують достатню точність для системи управління, яку можна застосувати для помешкання.

Датчики DHT складаються з двох частин — датчика вологості й термістора.

Датчик вологості в найпростішому вигляді має чутливий елемент у вигляді пластики діелектрика із системою провідників. На пластину нанесена речовина, електропровідність якої залежить від вологості повітря. Електричним параметром, чутливим до вологості, є опір чутливого елемента.

Використовуються й чутливі елементи, у яких внаслідок зміни вологості змінюється маса елемента, що коливається, тобто змінюється частота власних коливань системи, яка і є електричним параметром, чутливим до вологості.

Термістор — напівпровідниковий резистор, опір якого залежить від температури.

Дві версії датчиків DHT мають однакові термістори і відрізняються між собою чутливими елементами для перетворення вологості на електричний параметр.

Характеристики датчиків DHT такі:

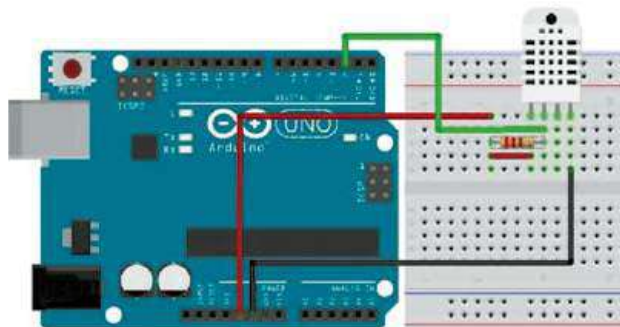
DHT11:

- визначення вологості в діапазоні 20–80 %
- визначення температури від 0°C до +50°C
- частота опитування 1 раз на секунду

DHT22:

- визначення вологості в діапазоні 0–100 %
- визначення температури від –40 °C до +125 °C;
- частота опитування 1 раз на 2 секунди.

Отже, характеристики датчика DHT22 кращі порівняно з DHT11, і тому він дорож-



Мал. 16. Під'єднання зовнішніх елементів на Breadboard для задіяння датчика DHT

чий. Знімати з датчиків покази частіше, ніж через 1–2 секунди, за використання Arduino Uno проблематично, утім така швидкодія достатня для більшості проектів.

Датчики DHT мають стандартні під'єднання до Breadboard. Між провідниками живлення і виведення даних потрібно розмістити резистор номіналом 10 кОм. Датчик DHT часто продається у вигляді готового модуля. У цьому випадку він має три виводи й підключається без резистора 10 кОм, тому що резистор уже є на платі.

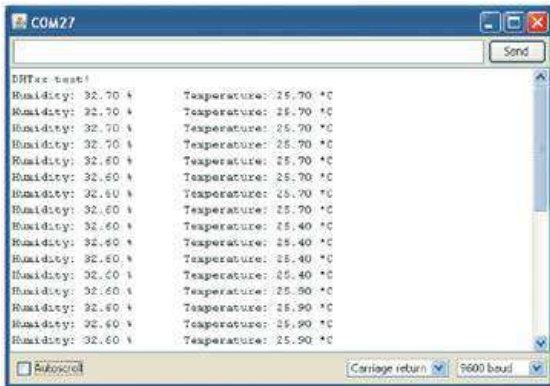
Оскільки датчик DHT суттєво складніший, ніж ті, що вже розглянуто, маємо використати спеціалізоване програмне забезпечення для датчиків DHT, яке міститься в бібліотеці за адресою <https://github.com/adafruit/DHT-sensor-library>.

Звернення до послідовності команд бібліотеки розпочинається зі вказівки #include (підключити).

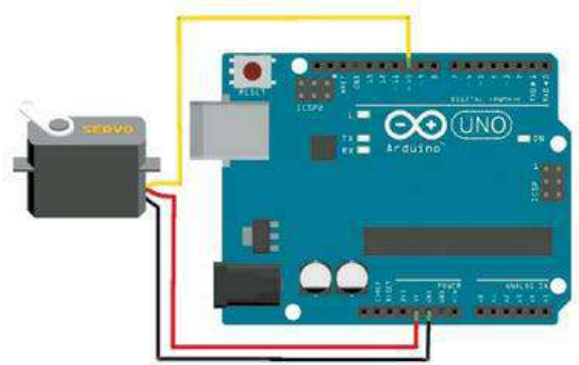
Скетч використовуватимемо такий:

```
#include «DHT.h»
// звернення до бібліотеки
#define DHTPIN 2
// номер контакту, до якого під'єднано датчик
// у наступних рядках слід зняти коментар перед зверненням до коду, що відповідає наявному датчику і закоментувати інший
// Ініціюємо датчик
DHT dht(DHTPIN, DHT22);
// DHT dht(DHTPIN, DHT11);
void setup() {
  Serial.begin(9600);
  ht.begin();
}
void loop()
// Затримка на 2 с між запитами
{
  delay(2000);
  // Зчитуємо вологість
  float h = dht.readHumidity();
  // Зчитуємо температуру
  float t = dht.readTemperature();
  // Перевірка правильності зчитування
  if (isnan(h) || isnan(t)) {
    Serial.println(«Не вдається зчитати покази»);
    return;
  }
  Serial.print(«Вологість: «+h+»
  %t«+»Температура: «+t+» *C»);
  // Виведення отриманих даних
}
```

Перевірити роботу системи можна, завантаживши скетч у контролер та звернувшись до опції Сервіс> Монітор порту (мал. 17).



Мал. 17. Повідомлення від датчика вологості й температури



Мал. 18. Задіяння серводвигуна

Отже, використовуючи Arduino Uno, можна визначити значення параметрів навколишнього середовища, передати ці значення на ПК і використати результати їх опрацювання для регулювання параметрів — температури, вологості, положення у просторі.

Визначте, аналізуючи малюнки 3 і наступні, скільки аналогових датчиків можна під'єднати до показаного на малюнку варіанта платформи Arduino.

Завдання 6. Серводвигун і його використання з платформою Arduino.

Серводвигун — це двигун, кутом повороту валу якого можна керувати. Від звичайного двигуна він відрізняється тим, що йому можна точно задати положення (у градусах), у яке стане (або на який кут повернеться) вал. Серводвигуни використовують для відтворення рухів роботів.

Команда для серводвигуна має два параметри: знак (напрямок) повороту і значення кута повороту.

Зверніть увагу на те, що виконання послідовності команд бібліотеки розпочинається зі вказівки `#include`.

```
#include <Servo.h>
// використовуємо бібліотеку для роботи
// з сервоприводом
Servo servo;
// оголошуємо змінну servo типу Servo
void setup()
// процедура setup
{
servo.attach(10);
// призначаємо порту 10
}
```

```
void loop()
// процедура loop
{
servo.write(0);
// ставимо вал у 0
delay(2000);
// чекаємо 2 секунди
servo.write(180);
// ставимо вал під 180
delay(2000);
// чекаємо 2 секунди
}
```

Крім платформи Arduino, існує ще кілька доступних для використання платформ, які можна застосувати для керування об'єктами.

Однією з найдоступніших сьогодні є Raspberry Pi (розбери пай) — одноплатний комп'ютер, що був розроблений як бюджетна система для навчання інформатики. Згодом він набув набагато ширшого застосування й популярності, ніж очікували його автори. Випускається компанією Raspberry Pi Foundation (Велика Британія). Лише за п'ять років було продано понад 12 мільйонів пристроїв Raspberry Pi (мал. 19).



Мал. 19. Одна з реалізацій Raspberry Pi

Крім того, для реалізації кожної з функцій, які можна запровадити за допомогою програмно-апаратних засобів, є й спеціалізовані системи й пристрої, технології, іноді навіть більш ефективні, ніж ті, що можуть бути реалізовані програмно-апаратним шляхом.

Тому, створюючи проект обладнання деякого об'єкта засобами автоматизованого управління, слід здійснити пошук варіантів рішень, керуючись вимогами не тільки максимально можливої реалізації побажань, але й економічними, екологічними й етичними.

ТВОРЧИЙ ПРОЕКТ «РОБОТИЗОВАНА СИСТЕМА "РОЗУМНИЙ ДІМ"»

«Розумна оселя» — це дім, де більшість дій, що виконують у звичайному будинку або квартирі вручну, виконується автоматично. Керувати цим процесом можна за допомогою лише одного пульта. Пультом може бути незвичний нині пристрій, а сенсорний монітор, на якому можна здійснювати регулювання різних функцій. До функцій «розумної оселі» належать насамперед контроль за безпекою (автоматично відкривати/закривати ворота, вмикати систему відеоспостереження, сигналізацію тощо), регулювання важливих для комфортного існування параметрів внутрішнього середовища — температури, вологості, освітлення тощо.

Для того щоб спроектувати і створити таку систему, потрібно виконати певні кроки, відповісти на певні запитання, проаналізувати свої побажання й визначитися з можливостями їх реалізації.

I. Організаційно-підготовчий етап

Розпочинаємо з того, що визначаємо **мету проекту**.

Для систем «Розумний дім» або «Розумна оселя» метою є створення додаткових зручностей для життя та економія ресурсів. Система автоматизації й роботизації оселі — це не тільки зручність і практичність, це ще й безпека. Адже система має управляти також підсистемами пожежогасіння, захисту від небажаного проникнення. Залишаючи свій будинок або квартиру, обладнані як «Розумний дім», не варто хвилюватися, адже оселя ніколи не залишається без нагляду. Подібна система може забезпечити й суттєву еконо-

мію коштів, оскільки можна передбачити заходи з регулювання енерговитрат, розрахувати й оптимізувати витрати на охорону тощо.

Отже, розроблення і впровадження проекту має на меті створення додаткових зручностей для життя, економію ресурсів, забезпечення життєдіяльності.

Мета проекту, викладена як сукупність звичайних побажань, не завжди зрозуміла тому, хто намагається втілити проект у життя. Тому на етапі формулювання вимог до майбутнього продукту проектною діяльністю (корисна річ, виріб, технологія, їх сукупність) необхідно описати кінцевий продукт так, щоб можна було виокремити складники загальної мети. Цей процес є необхідним для того, щоб можна було спланувати майбутню діяльність виконавця або колективу виконавців, поставити кожному ціль і перевірити її досягнення.

Отже, *мету* маємо викласти, принаймні частково, у *термінах предметної галузі*, описавши побажання як *бажані функції системи*.

Тому, виконуючи декомпозицію побажань (їх уточнення, деталізацію й конкретизацію в окремих діях) і описуючи їх з використанням технічної термінології, ми маємо опрацювати й записати кожне побажання орієнтовно так:

1. Побажання «*Я хочу, заїжджаючи на подвір'я, не виходити з машини*», формулюємо так:

в'їзді ворота мають бути обладнані електромеханічним пристроєм із дистанційним керуванням для відчинення/зачинення.

2. Побажання «*Я хочу мати можливість бачити, що відбувається на подвір'ї, навіть перебуваючи за кордоном*» формулюємо так:

на подвір'ї (можливо, й у приміщеннях) мають бути встановлені IP-камери (відеокамери, що мають IP-адреси) у кількості, достатній для віддаленого спостереження за всіма важливими частинами двору.

3. Побажання «*Я хочу, щоб опалення оселі в зимовий період коштувало якомога менше*» має бути уточнене з точки зору терміну окупності вкладень, оскільки можна запланувати встановлення програмно керованого твердопаливного котла опалення й водяного теплоакумулятора, вартість яких буде порівняна з вартістю одного, двох або більше обсягів газу, витраченого на опалення.

Отже, це побажання маємо викласти так: вартість додатково встановлюваного обладнання для вдосконалення опалення має окупитися за два (три, чотири...) роки.

Необхідно провести відповідні розрахунки, після чого вже можна сформулювати кошторис на придбання й встановлення обладнання, розробити план робіт щодо його узгодження з іншими пристроями.

4. Побажання *«Я хочу, щоб при виході з будинку (квартири, іншого приміщення) мені було нагадано, що в приміщенні залишилися увімкненими потужні електроприлади (праска, обігрівач, кондиціонер тощо)»* формулюємо так:

у системі електроживлення має бути встановлено датчик споживаної потужності і створено відповідну систему сповіщення.

5. Побажання *«Я хочу, щоб системи «Розумної оселі» працювали завжди, незалежно від системи електропостачання»* формулюємо так:

складники програмно-апаратного забезпечення системи «Розумної оселі» мають житися від джерела безперебійного електроживлення, можливо, із підзарядженням від електромережі і/або сонячних батарей, отже, потрібно спланувати виготовлення або придбання відповідних засобів автоматичності.

У такий спосіб мають бути записані й обговорені всі побажання. Завершення формулювання вимог до продукту проектування (обладнання «розумної оселі») здійснюють для кожної вимоги записом алгоритму роботи пристрою і/або програмного засобу, що їх реалізують.

Після того як сформульовано всі (або майже всі) побажання щодо функцій, які матиме система, можна переходити до наступного етапу проектування.

II. Конструкторський етап

Конструювання систем автоматичного управління «Розумний дім», «Розумна оселя», як і будь-яких інших складних апаратно-програмних систем, має розпочинатися з поелементного аналізу складових майбутньої системи, оскільки має бути прийняте рішення щодо архітектури її апаратно-програмної реалізації.

Загального алгоритму дій на цьому етапі запропонувати неможливо — слід для кож-



Мал. 20. Інфрачервоні датчики руху

ного елемента системи або бажаної функції знаходити прототипи, фокальні об'єкти, порівнювати ефективність уже реалізованих на їх основі пристроїв і рішень та їхню вартість.

Як приклад реалізуємо побажання щодо автоматичного увімкнення світла на сходах (у коридорі, на території, що охороняється, тощо).

Використовуємо датчик руху (мал. 15, с. 155) і скетч:

```
int lighter = 13;
// змінна з номером контакту для реле
// освітлення
int mover = 1;
// змінна з номером контакту для датчика
// руху
void setup()
{
  pinMode(lighter, OUTPUT);
  pinMode(mover, INPUT);
}
void loop()
{
  digitalWrite(lighter, LOW);
  delay(500);
  void loop()
  {
    if (mover == HIGH) digitalWrite(lighter,
    HIGH);
    delay(30000);
    else digitalWrite(lighter, LOW);
  }
}
```

Реалізуємо такий алгоритм:

Вимкнути світло. Чекати півсекунди.

Якщо є рух, то увімкнути світло на півхвилини, **інакше** — вимкнути світло.

Подібний алгоритм може бути реалізований і окремим пристроєм, виконаним як спеціалізований, причому навіть у комплекті з освітлювачем (мал. 20).

Побажання *«Я хочу, щоб при виході з будинку (квартири, іншого приміщення) мені було нагадано, що в приміщенні залишилися увімкненими потужні електроприлади»* виконати буде дещо складніше.

Найкоректнішим, найпростішим (і найдорожчим) варіантом виконання такого побажання може бути використання датчиків *вимірювання активної потужності**

Вихідний сигнал цих датчиків (4–20 мА) досить просто узгодити з вхідними параметрами майже всіх цифрових пристроїв, але вартість датчиків разом з електронними системами досить велика.

Можна використати й аналоговий датчик струму з комплекту Arduino, вартість якого також досить велика.

Тому завдання можна реалізувати простіше — шляхом використання датчиків струму, сигнал яких пропорційний сумі активної і реактивної складової. Таким датчиком може бути простий трансформатор струму, до вторинної обмотки якого під'єднано електронне реле, або випрямляч, від якого живиться соленоїд із розміщеним усередині герконом. Подібну конструкцію можна знайти в мережі Інтернет.

У найпростішому випадку можна створити пристрій, алгоритм роботи якого полягає в логічному множенні двох сигналів «сила струму більше порогового значення» і «вихідні двері відкриваються», а результатом роботи якого буде світіння табло з повідомленням: «У квартирі увімкнено потужні споживачі електрики». Для реалізації цього алгоритму можна застосувати скетч, у якому закодовано поданий вище алгоритм з використанням операції логічного множення (&&):

```
void setup()
{
  pinMode(13, OUTPUT); pinMode(2, INPUT);
  pinMode(3, INPUT);
}
// 13-й контакт вихід на реле 2-й
// на вхід — сигнал з дверей 3-й
// на вхід — сигнал з геркона датчика
// споживачів потужності
void loop(){
  boolean Button1 = digitalRead(2);
  boolean Button2 = digitalRead(3);
  // надаємо двом змінним логічного
  // типу значень з контактів 2 і 3
  if(Button1 && Button2)
  // порівнюємо (перемножуємо) значення
  // і перевіряємо результат
  digitalWrite(13, HIGH);
  // якщо значення «істина», то подаємо
  // на 13-й контакт високий рівень,
  // вмикаємо попередження
  else digitalWrite(13, LOW);
  // інакше подаємо на 13-й контакт
  // низький рівень
}
```

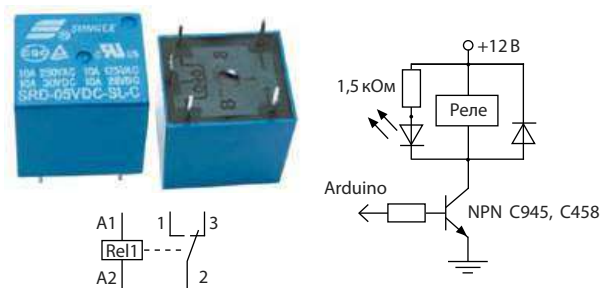
Важливим на етапі конструювання є вибір виконуючих механізмів (пристроїв), які відіграють роль проміжної ланки між виходами блоку керування (Arduino або іншого) і силовими колами. Це необхідне для того, щоб: 1) розділити кола блоку керування і силові кола (зазначений прийом конструювання називають гальванічною розв'язкою); 2) збільшити потужність керуючого впливу.

Найчастіше з цією метою використовують електричні (електромеханічні) реле, часто — з одно- чи двотранзисторними підсилювачами (мал. 21), або пристрої з оптопари і потужного польового транзистора або симістора. Часто виконуючими механізмами можуть бути серводвигуни (мал. 18, с. 157).

Автоматизувати інші процеси також можна, комбінуючи вже розроблені пристрої, що створюються для вирішення конкретних задач і випускаються серійно (мал. 20, с. 159).

На етапі конструювання системи необхідно здійснити якомога ширший пошук уже відомих, розроблених її елементів, а також провести пошук їх із точки зору вартості як окремих елементів, так і системи в цілому. Слід брати до уваги, що іноді використання більш дорогих датчиків або виконуючих механізмів суттєво зменшує вартість системи в цілому.

Після погодження всіх конструктивних особливостей бажано створити орієнтовний кошторис або кілька варіантів кошторису комплектуючих (без урахування вартості виконання робіт), зазначивши в ньому функціональне призначення компонентів, виробників і орієнтовну вартість. Приклад частини кошторису, де відображено лише кількість і вартість комплектуючих та їх призначення, подано в таблиці.



Мал. 21. Електромеханічне реле та схема його під'єднання

Вартість комплектуючих виробів варіанта проекту «Розумна оселя» (зі спільним використанням автономних автоматичних пристроїв і пристроїв, керованих засобами платформи Arduino)

№ з/п	Назва	К-ть	Вартість одиниці, грн	Сума, грн	Назва та сайт можливого постачальника
1	DFRduino UNO R3	1	559	559	
2	Макетна плата (400 points) MB-102	1	66	66	
3	Analog 50A Current Sensor (AC/DC)	1	455	455	
4	Relay Module 2 relay, 5V	2	77	154	
5	Waterproof DS18B20 Digital Temperature Sensor for Arduino	2	51	102	
...

Знаючи вартість комплектуючих, можна приблизно оцінити загальну вартість системи, до того ж розглянути різні варіанти. Можливо, здійснити заміну деяких датчиків і виконуючих механізмів, що працюють з контролером Arduino, на спеціалізовані модулі, для яких контролер непотрібний. Таким чином можна використати контролер з меншою кількістю входів і виходів, а отже — дешевший.

Наступним кроком конструювання буде створення ескізу розташування складових, який краще виконувати в масштабі, із дотриманням правил креслення. Це необхідно для того, щоб оцінити відстані, на які потрібно прокладати лінії зв'язку та силові кабелі тощо, визначити розміри зон чутливості датчиків присутності та ін.

На цьому етапі додатково перевіряють доцільність тих чи інших конструкторських рішень. Наприклад, для вмикання освітлення в'їзних воріт та їх дистанційного відчинення можна використати управління від контролера Arduino, але для цього потрібно прокласти чотири сигнальні лінії (до датчиків і первинних виконавчих механізмів — реле) та силову лінію для живлення механізму відкривання воріт і живлення освітлення. Якщо ж використати автономні пристрої, на кшталт зображеного на малюнку 20 (с. 159) для увімкнення освітлення і подібного для відчинення воріт, можна обмежитися однією силовою лінією і, можливо, однією сигнальною, яка дублюватиме управління воротами.

Результатом конструкторського етапу має бути остаточна схема розташування складових системи, набір креслеників (схем) приєднання кожного датчика і виконуючого меха-

нізму (вони додаються разом із відповідними схемами і програмами до кожного датчика або отримуються на сайті виробника).

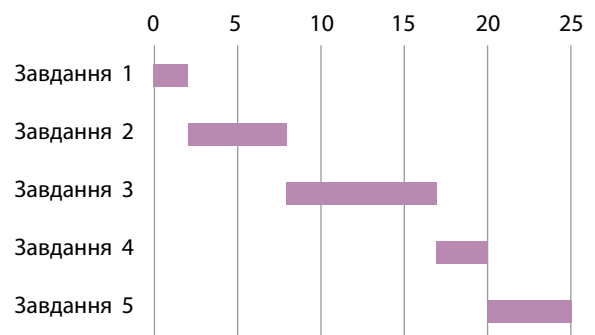
III. Технологічний етап

На цьому етапі бажано виконати макетування й перевірку електричних кіл, введення й налагодження програмної частини — спочатку для кожного датчика і виконавчого механізму, потім для системи в цілому.

Надалі, конкретизувавши план робіт і подавши його у формі тексту і/або діаграм Ганта (мал. 22), можна розпочинати його втілення в комплект конструкторсько-управлінської документації й виконання.

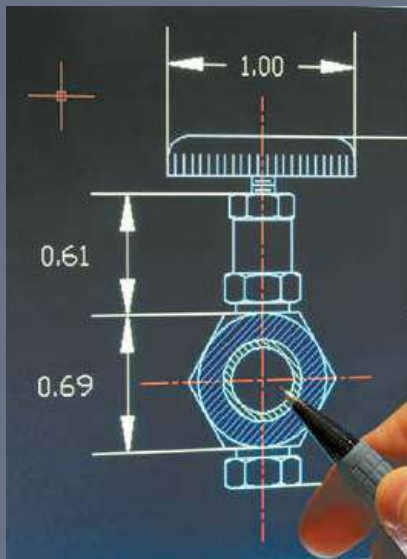
IV. Завершальний етап

Презентація — дуже важлива частина проектної діяльності, яка може виконуватися як після завершення робіт для представлення корисного виробу широкому колу можливих споживачів, так і на початку проектування з метою аналізу завдання й обговорення командою процесу виконання проекту.



Мал. 22. Приклад діаграми Ганта

Навчальний модуль: КОМП'ЮТЕРНЕ ПРОЕКТУВАННЯ



За результатами опанування матеріалу навчального модуля ви навчитесь використовувати здобуті знання у практичній діяльності.

Ви дізнаєтеся про:

- можливості систем автоматичного проектування;
- галузі застосування систем автоматичного проектування;
- класифікацію систем автоматичного проектування та їхніх користувачів;
- особливості найпоширеніших систем автоматичного проектування.

• Ви навчитеся:

- добирати об'єкт проектування та аналізувати будову його деталей;
- виконувати кресленики деталей у системі автоматичного проектування;
- створювати 3D моделі об'єктів та окремих деталей.

Ви отримаєте:

- навички художнього та технічного комп'ютерного проектування;
- навички роботи з конкретними системами автоматичного проектування.

Ви застосовуватимете отримані знання для:

- комп'ютерного проектування об'єкта за власним задумом;
- подальшого навчання й самовдосконалення.

Основні поняття комп'ютерного проектування

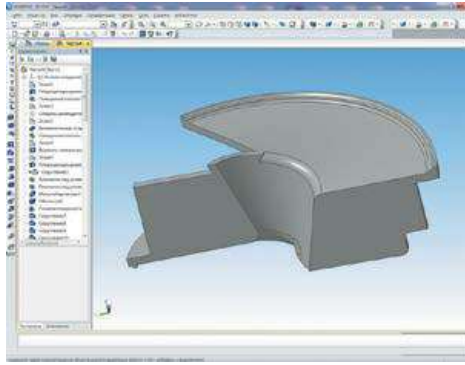
Проектування — це вид виробничої діяльності, спрямованої на створення приладів чи систем, які відповідають технічному завданню, оптимально задовольняють вимоги і функціонують протягом заданого терміну за прогнозованих умов.

Розвиток нових технологій висуває дедалі жорсткіші вимоги до сучасних інженерів-конструкторів. Раніше точність креслеників та документації, виконаних вручну за допомогою олівця, залежала від багатьох суб'єктивних чинників. Такі кресленики практично неможливо було редагувати, а проєктований об'єкт міг бути далекий від досконалості. Сучасні інформаційні технології докорінно змінили принципи конструювання. Завдяки новим технологіям сфера конструювання розвивалася, і в результаті з'явилася окрема галузь — *автоматизоване проектування*. Стало можливим повторно використовувати раніше спроектовані вироби (мал. 1), легко й швидко створювати типові елементи, самостійно виконувати кресленики та іншу конструкторську документацію.

Автоматизоване проектування — проектування, за якого всі перетворення



Мал. 1. Сучасні спроектовані виробу в інтер'єрі кімнати



Мал. 2. Проектування в Компас 3D



Мал. 3. Тривимірна модель каркаса дивана

об'єкта або алгоритму його функціонування здійснюються в процесі взаємодії людини та комп'ютера.

Важко переоцінити значення автоматизації проектування для розвитку науки, техніки, народного господарства. Саме автоматизація проектування зумовлює можливість створення найскладніших технічних об'єктів. Проектування потребує значних затрат людських ресурсів і багато часу, а автоматизація цього процесу дозволяє значно підвищити продуктивність роботи інженерів-проектувальників.

Наявність креслярської програми на персональному комп'ютері дуже полегшує роботу не тільки фахівців на підприємстві, а й викладачів та студентів у навчальному закладі. Сьогодні набули поширення такі системи автоматизованого проектування: Pro/ENGINEER, Solid Works, Auto CAD, КОМПАС 3D (мал. 2) та багато інших. Їхня загальна назва — тривимірні системи. Проектування відбувається на рівні тривимірних моделей із залученням конструкторсько-технологічних бібліотек.

Галузь застосування та можливості системи автоматичного проектування (САПР)

Одним із важливих компонентів сучасного виробництва є системи автоматизованого проектування (САПР).

САПР — це організаційно-технічна (людино-машинна) система, що складається з комплексу засобів автоматизації проекту-

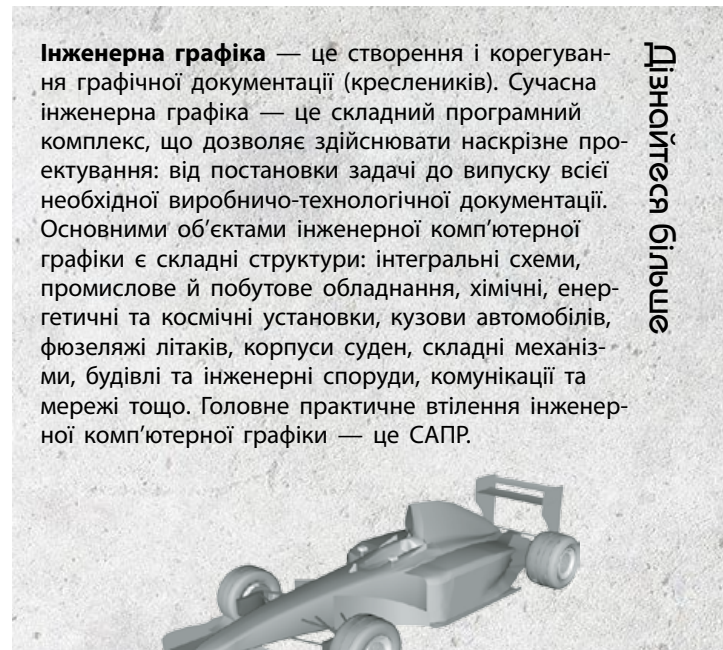
вання і виконує автоматизоване проектування.

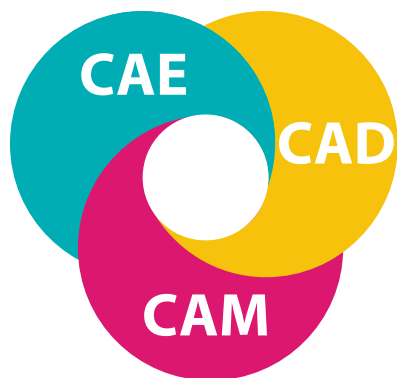
Загалом, розробка САПР — складна науково-технічна проблема. За оцінками спеціалістів, для створення справжньої САПР потрібно від 100 до 300 людино-років.

Комп'ютерна графіка є підсистемою САПР, вона забезпечує виконання найбільш трудомісткого й важливого завдання САПР: автоматизацію розробки і створення конструкторської документації. Також САПР забезпечує створення, зберігання й обробку моделей геометричних об'єктів та їх графічне зображення за допомогою комп'ютера (мал. 3).

Інженерна графіка — це створення і корегування графічної документації (кресленників). Сучасна інженерна графіка — це складний програмний комплекс, що дозволяє здійснювати наскрізне проектування: від постановки задачі до випуску всієї необхідної виробничо-технологічної документації. Основними об'єктами інженерної комп'ютерної графіки є складні структури: інтегральні схеми, промислове й побутове обладнання, хімічні, енергетичні та космічні установки, кузови автомобілів, фюзеляжі літаків, корпуси суден, складні механізми, будівлі та інженерні споруди, комунікації та мережі тощо. Головне практичне втілення інженерної комп'ютерної графіки — це САПР.

Дізнайтеся більше





Мал. 4. Основні складові САПР

Використання комп'ютера значно полегшує підготовку конструкторських та інших графічних документів, звільняючи конструкторів від виконання рутинних і трудомістких графічних операцій, скорочує термін виготовлення документів і покращує їхню якість. Під час автоматизованого креслення створюють «електронний» еквівалент кресленика, а замість паперу і креслярських інструментів використовують екран дисплея, клавіатуру і маніпулятор «миша».

Структурними складовими САПР є підсистеми, що забезпечують виконання певних закінчених проектних завдань з отриманням відповідних проектних рішень і документів. Компоненти багатофункціональних САПР традиційно групуються в три основні блоки:

- CAD — система конструювання (Computer Aided Design) — модулі цього блока призначені переважно для виконання графічних робіт;
- CAM — виробництво за допомогою комп'ютерів (Computer Aided Manufac-



Перші САПР були переважно промисловими і функціонували на великих електронно-обчислювальних машинах (ЕОМ). Збільшення продуктивності персональних комп'ютерів зумовило поширення САПР у різних галузях. Застосування САПР дозволило накопичувати й передавати знання та досвід конструкторів, що значно скорочує час на розробку виробів та підвищує їхню якість. Сьогодні рівень розвитку САПР, кількість робочих місць САПР визначають рівень розвитку суспільства та потенціал економіки країни. Професія інженера нині набуває нового змісту та потребує знань із багатьох сумісних галузей. Фахівці із САПР дуже затребувані суспільством.

Дізнайтеся більше

turing) — вирішення завдань технологічної підготовки виробництва;

- CAE — аналітично-розрахункова підсистема (Computer Aided Engineering) — виконання інженерних розрахунків, аналізу та перевірки проектних рішень.

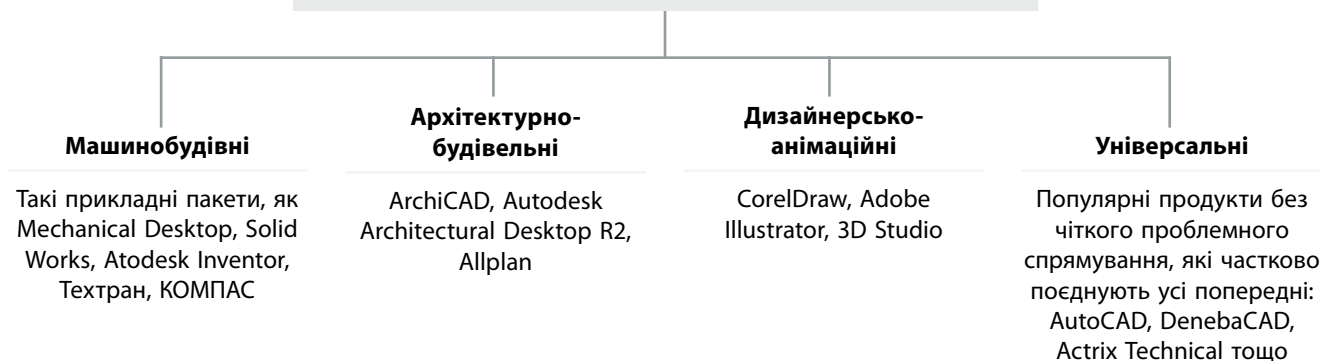
Класифікація САПР і їхніх користувачів За функціональним призначенням САПР

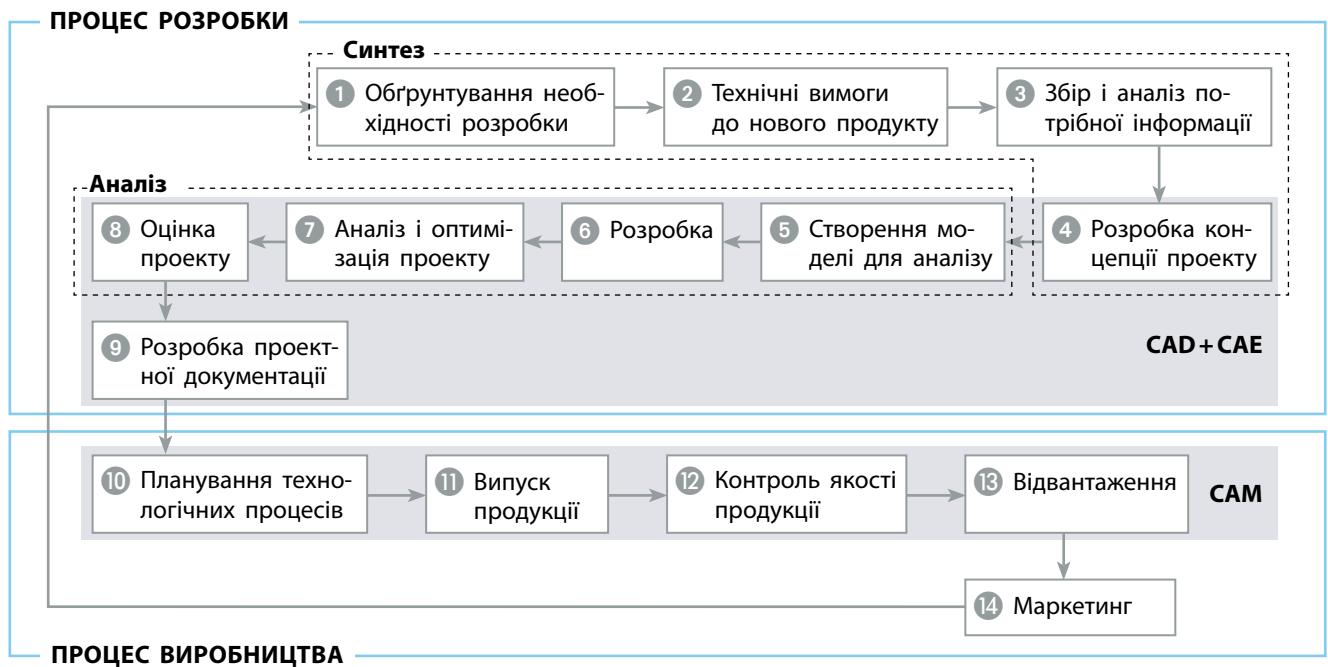
поділяють залежно від вирішуваних задач. Залежно від виконуваних функцій САПР можуть значно відрізнятися за структурою, інтерфейсом користувача, швидкодією тощо.

За спеціалізацією САПР поділяють на:

- унікальні (спеціально створені для проектування важливих і складних об'єктів);
- спеціалізовані (використовують у рамках певних підприємств);
- універсальні (загального використання, наприклад, AutoCAD).

Види САПР за функціональним призначенням





Мал. 5. Життєвий цикл виробу

Користувачів САПР поділяють на:

- користувачів-розробників (основні вимоги — знання інформаційних технологій та особливостей галузі);
- користувачів-супровідників (мають знати методологію побудови САПР у загальних рисах, уміти працювати з підсистемами);
- користувачів-проектувальників (потрібні знання в предметній сфері та вміння підготувати вхідну інформацію).

Основні поняття процесу проектування

Сучасні підприємства не зможуть існувати в умовах ринкової економіки, якщо не випускатимуть нову продукцію вищої якості, нижчої вартості та за менший проміжок часу. Для цього їм потрібно використовувати сучасні комп'ютерні технології, що мають високу швидкість і можливість зручного графічного інтерфейсу для того, щоб поєднати й автоматизувати проектування і виробництво. У такий спосіб скорочується час і вартість розробки та випуску продукції.

Щоб зрозуміти значення систем CAD/CAM/CAE, необхідно знати різні завдання й операції, що постають у процесі розробки та виробництва продукції. Усі ці завдання називають **життєвим циклом виробу** (product

cycle). Приклад життєвого циклу виробу наведено на малюнку 5.

Прямокутники, намальовані суцільними лініями, представляють два головні процеси життєвого циклу виробу: процес розробки і процес виробництва.

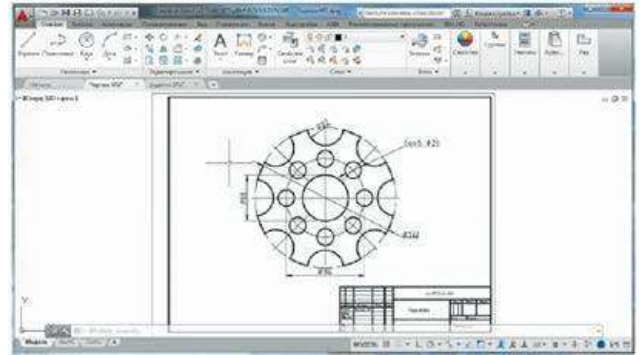
Процес розробки починається із запитів споживачів, які потім опрацьовує відділ маркетингу, і закінчується повним описом продукту й розробкою проектної документації.

Процес виробництва починається з технічних вимог і закінчується постачанням готових виробів.

Операції, що належать до процесу розробки, можна розділити на *аналіз* та *синтез*. Як видно з малюнка, первинні операції розробки, такі як визначення необхідності розробки, формулювання технічних вимог, аналіз здійснення і збір важливої інформації, а також концептуалізація розробки, належать до підпроцесу синтезу. Результатом підпроцесу синтезу є концептуальний проект передбачуваного продукту у формі ескіза або кресленника, що відображає зв'язки різних компонентів продукту. У цій частині циклу роблять основні фінансові внески, необхідні для реалізації ідеї виробу, а також визначають його функціональність.



Мал. 6. AutoCAD — найпоширеніша у світі система автоматизованого проектування



Мал. 7. Кресленник, виконаний у САПР AutoCAD

Система комп'ютерної графіки AutoCAD

Система AutoCAD, створена компанією Autodesk, сьогодні є найпоширенішою графічною системою автоматизованого проектування в промисловості (мал. 6).

Перша версія AutoCAD вийшла 1982 року і працювала в середовищі DOS. Успіх системи зумовлений прийнятою під час її розробки концепцією системи з відкритою архітектурою. Урешті широкі функціональні можливості AutoCAD перетворили цю систему на стандарт у класі систем автоматизованого технічного проектування та виконання креслярських робіт.

Останні версії AutoCAD містять засоби проектування, моделювання та візуалізації

просторових конструкцій, доступу до зовнішніх баз даних, інтелектуальні засоби нанесення розмірів на кресленники, роботи з файлами в найрізноманітніших форматах тощо.

Створення кресленників

Нові кресленники в AutoCAD можна створювати різними способами. Рекомендують робити кресленники за допомогою файла *Шаблон кресленника*. У файлі містяться заздалегідь встановлені параметри, стандарти й описи. Під час застосування шаблонів значно скорочується час створення кресленника, оскільки потрібні параметри застосовуються до нового кресленника автоматично. У файлі шаблонів задають найчастіше використовувані параметри та основні елементи кресленника, зокрема:

- тип і точність представлення одиниць;
- параметри інструментів і властивості;
- організація шарів;
- основні написи, рамки й логотипи;
- розмірні стилі;
- текстові стилі;
- типи ліній і товщини ліній;
- стилі друку.

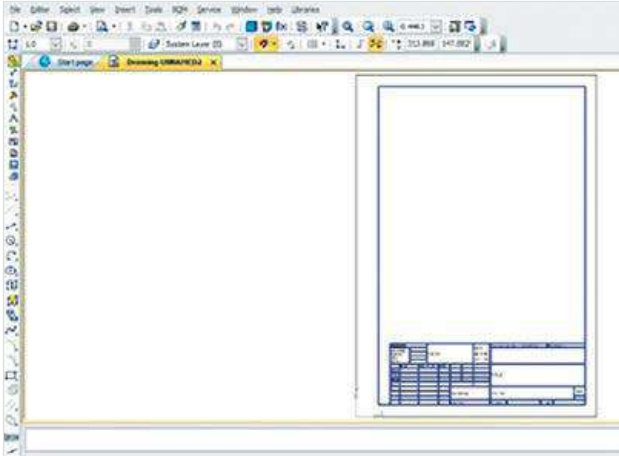
У папці *Установки програми* містяться файли шаблонів кресленників, а також файли, що забезпечують сумісність зі стандартами ANSI, DIN, ISO і JIS. Проте користувачеві, найімовірніше, доведеться налаштувати один чи декілька з цих файлів або створити власний файл шаблону з певними стандартами і вимогами (мал. 7).

Файл шаблону кресленника можна зробити, зберігши кресленник із розширенням DWT.

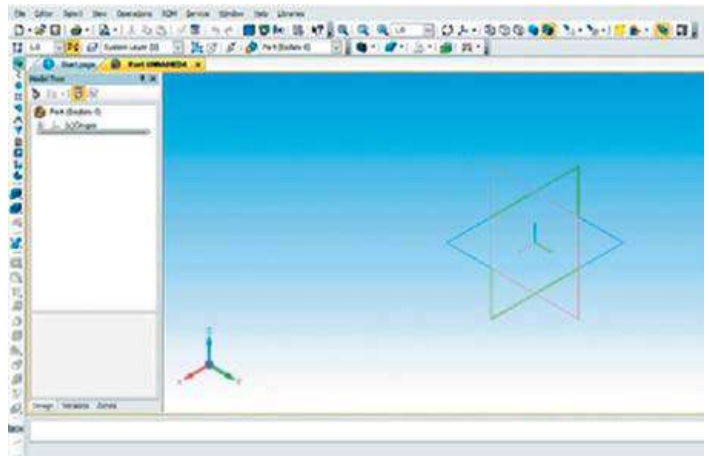
Дізнайтеся більше

Сучасним пристроєм уведення графічної інформації є **дігітайзери**, або **графічні планшети**. Назва «дігітайзер» походить від англійського *digit* — «цифра» і означає пристрій, який перетворює малюнок, виконаний вручну, на цифровий об'єкт. Уведення інформації відбувається за допомогою спеціального пера (стилуса) або координатного пристрою з прицілом (його з'єднують кабелем із планшетом). Графічні планшети чутливі до натиску, швидкості ведення і нахилу стилуса. У найдосконаліших дігітайзерів робоча поверхня планшета має тактильну чутливість, що ґрунтується на п'єзоелектричному ефекті. Такі дігітайзери дозволяють креслити так само, як на звичайній креслярській дошці.





Мал. 8. Графічний редактор КОМПАС-3D



Мал. 9. Редактор тривимірного моделювання КОМПАС-3D

Програмне середовище КОМПАС-3D

КОМПАС-3D розроблений спеціально для операційного середовища MS Windows і повною мірою використовує всі його можливості та переваги, надаючи користувачеві максимальну ефективність і зручність у роботі.

Ця програма містить:

- 1) графічний редактор (мал. 8);
- 2) систему проектування специфікацій;
- 3) конструкторсько-технологічну бібліотеку;
- 4) систему тривимірного твердотілого моделювання (мал. 9);
- 5) утиліти обміну з AutoCAD.

У середній школі КОМПАС-3D використовують у викладанні курсів інформатики, технології, креслення, геометрії. Система має зручні засоби введення і редагування об'єктів. Отже, цю систему можна розглядати як основний інструмент безперервної графічної освіти — від середньої школи до дипломного проектування.

САПР КОМПАС-3D — це інтерактивний графічний редактор із сучасним інтерфейсом, оснащений інструментальними засобами, які дозволяють створювати об'єкти з використанням набору елементарних параметричних тіл (паралелепіпед, циліндр тощо) та просторових моделей об'єктів (деталей, вузлів, виробів, будівель тощо) під час виконання проектно-конструкторських,

технологічних та дизайнерських робіт у машинобудуванні, приладобудуванні, будівництві, архітектурі.

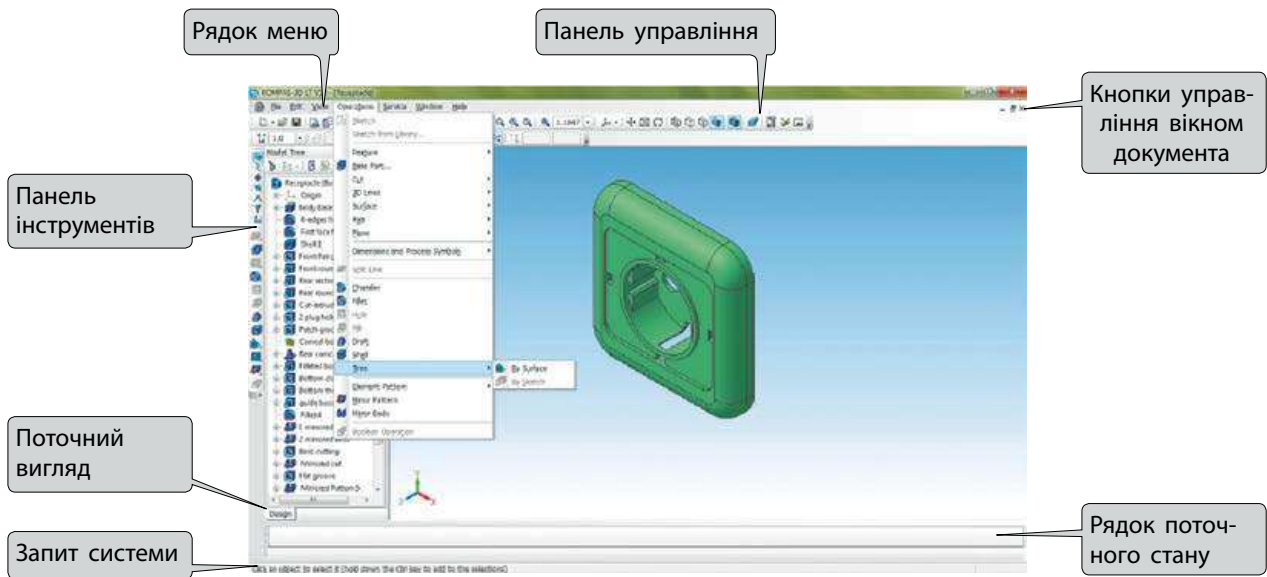
Вправа 1. Робота з вікнами

Запустити Компас-3D можна будь-яким відомим вам способом. Система розміщується: C:\Program Files\КОМПАС-3D. Наприклад, запустить КОМПАС-3D, двічі клацнувши на ярлик системи.

Після запуску КОМПАС-3D ви бачите головне вікно системи. Оскільки система є прикладною програмою для Windows, його вікно має стандартні елементи управління (мал. 10, с. 168).

Рядок меню розташований у верхній частині програмного вікна, одразу під рядком заголовка. У ньому розташовані всі основні підрозділи меню системи. У кожному з них зберігаються пов'язані з ним команди. Панель управління розташована у верхній частині вікна системи під рядком меню. У ній зібрані команди, які найчастіше використовують під час роботи із системою. Панель інструментів розміщена в лівій частині вікна системи і складається з декількох окремих сторінок. Перша з них — Системні (панель геометрії, панель розмірів, панель редагування). Три інші панелі формуються користувачем із доступних команд системи.

Також програма пропонує навчальні посібники, сайт, форум та магазин компанії АСКОН.



Мал. 10. Інтерфейс програми КОМПАС-3D

Перший запуск та інтерфейс програми

Для початку роботи запускаємо програму з робочого столу або меню Пуск.

Відкриється діалогове вікно **New document** (Новий документ) (мал. 11). Для створення нового файлу документа потрібно обрати тип файлу, з яким ми будемо працювати: **Drawing** (Кресленик), **Fragment** (Фрагмент), **Bom** (Специфікація), **Assembly** (Збірка), **Part** (Деталь) або в меню обрати команду **File–New** (Файл–Створити) (**Ctrl+N**).

Для створення кресленика потрібно обрати **Drawing** (Кресленик) у вікні **New document** (Новий документ), а для створення тривимірного об'єкта вибрати **Part** (Деталь).

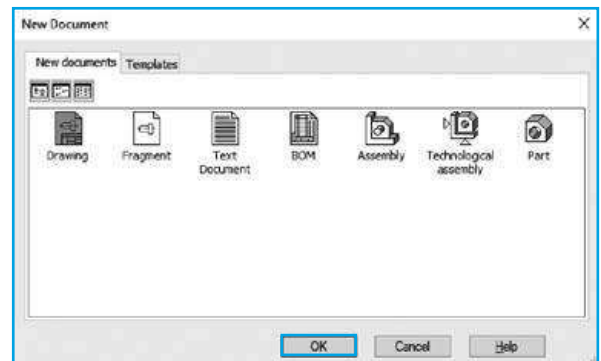
Геометричні побудови

Слід відкрити новий документ командою **File–New–Drawing** (Файл–Створити–Кресленик) (мал. 12).

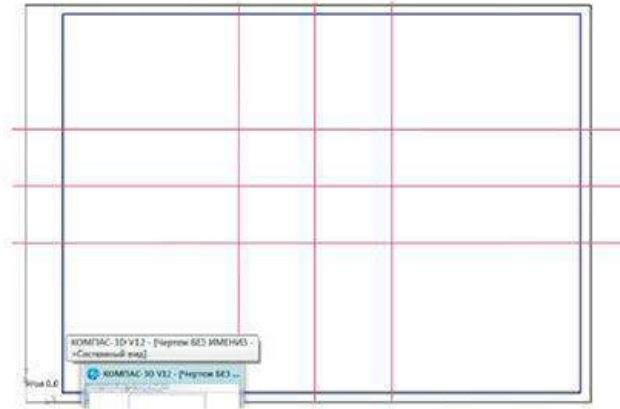
Із розширеного меню панелі інструментів **Geometry** (Геометрія) вибрати команду **Horizontal Line** (Горизонтальна (допоміжна) лінія). Для цього натиснути лівою кнопкою миші на трикутник, розташований у правому нижньому куті. Відкриється розширене меню команди. Не відпускаючи лівої кнопки миші, перемістити курсор до потрібної піктограми **Horizontal Line** (Горизонтальна (допоміжна) лінія) та відпустити кнопку. Команду буде обрано. У результаті виконаних дій на екрані



Мал. 11. Діалогове вікно КОМПАС-3D



Мал. 12. Новий документ КОМПАС-3D



Мал. 13. Побудовані допоміжні прямі

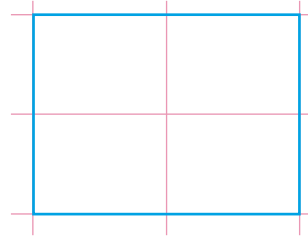
з'явиться горизонтальна лінія, що перетинає весь екран. Установити її приблизно посередині поля кресленика та кліком миші зафіксувати положення. Із цього ж меню обрати команду **Vertical Line** (Вертикальна лінія). Установити її приблизно посередині поля кресленика та кліком миші зафіксувати положення. Для побудови паралельних, горизонтальних і вертикальних прямих із розширеного меню обрати команду **Parallel Straight Line** (Паралельна лінія).

Примітка. За замовчуванням система пропонує побудову двох прямих, розташованих на заданій відстані з обох боків від базового об'єкта. Якщо потрібно створити одну паралельну пряму, то можна скористатися кнопкою **One/Two Straight Line** (Одна/Дві лінії) в **Object parameters line** (Рядок параметрів об'єктів).

Як базову пряму, відносно якої потрібно будувати паралельні, вказати допоміжну вертикальну пряму, побудовану раніше. Підвести курсор до вертикальної лінії, натиснути на ній лівою кнопкою миші. З'являться дві фантомні лінії, які будуть переміщатися за курсором. Активізувати поле **Distance** (Відстань) із рядка **Object parameters** (Рядок параметрів об'єктів), увести відстань, на якій мають перебувати паралельні прямі відносно заданої вертикальної прямої, наприклад 40 мм. Зафіксувати їх, натиснувши кнопку **Enter** і піктограму **Create Object** (Створити об'єкт). Не виходячи з команди **Parallel Straight** (Паралельна лінія), як базову вка-



Мал. 14. Побудова відрізка



Мал. 15. Побудований прямокутник

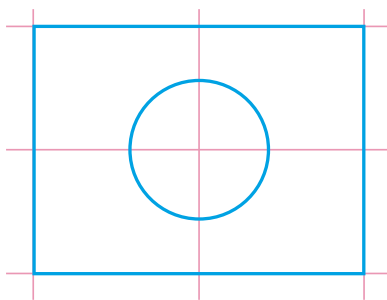
зати горизонтальну площину, побудовану раніше. Увести відстань, на якій мають розміщуватися паралельні прямі відносно заданої горизонтальної прямої, наприклад 30 мм. Зафіксувати їх, натиснувши кнопку **Enter** і піктограму **Create Object** (Створити об'єкт). У результаті виконаних дій на кресленнику має утворитися шість допоміжних прямих (мал. 13).

Із розширеного меню інструментальної панелі **Geometry** (Геометрія) вибрати команду **Segment** (Відрізок). Для цього натиснути лівою кнопкою миші на трикутник, розташований у правому нижньому куті команди **Segment** (Відрізок). Відкриється розширене меню команди. Не відпускаючи лівої кнопки миші, перемістити курсор до потрібної піктограми **Segment** (Відрізок) та відпустити кнопку (мал. 14).

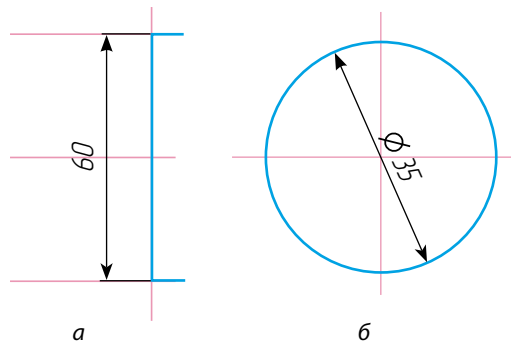
За вершинами допоміжних прямих побудувати прямокутник.

Установити курсор миші в першій вершині, не відпускаючи лівої кнопки миші, зафіксувати курсор у другій вершині. Для побудови інших відрізків слід увести початкову, а потім кінцеву точки відрізків (мал. 15).

Для побудови кола в панелі **Geometry** (Геометрія) потрібно обрати команду **Circle** (Коло). Вказати точку центра — точку перетину двох допоміжних прямих. Активізувати поле **Diameter** (Діаметр) рядка **Object parameters** (Рядок параметрів об'єктів), увести значення, наприклад 35 мм, та натиснути **Enter** (мал. 16, с. 170).



Мал. 16. Побудоване коло



Мал. 17. Розміри в КОМПАС-3D

Проставляння розмірів

Активувати команду для проставляння розмірів можна командою меню **Tools/Dimensions** (Інструменти/Розміри) або натисканням кнопки **Dimensions** (Розміри) на панелі інструментів.

Для введення **лінійних розмірів** потрібно послідовно вказати дві базові точки вершин прямокутника, потім точку положення розмірної лінії, що також визначає її розміщення розмірного напису (мал. 17, а).

Для введення **радіальних розмірів** спочатку слід вказати базове коло, а потім точку, що визначає положення розмірного напису (мал. 17, б).

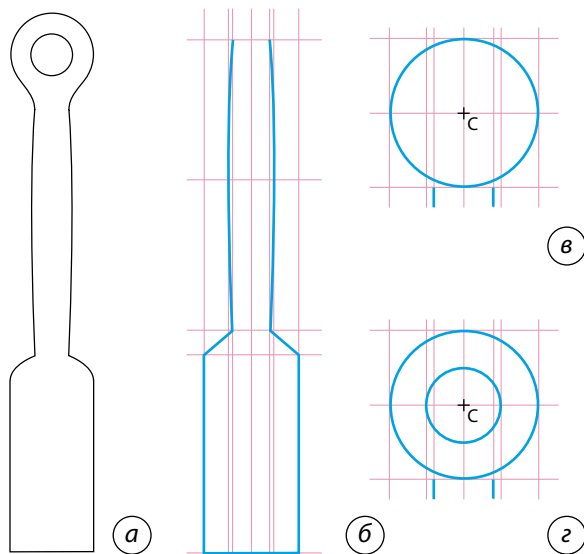
Вправа 2. Кресленик кухонної лопатки (мал. 18, а)

Створити новий документ **Drawing** (Кресленик). Налаштувати параметри першої сторінки. Із розширеного меню панелі інструментів **Geometry** (Геометрія) вибрати **Vertical Line** (Вертикальна лінія) та посередині кресленика створити пряму. Із вкладки **Straights lines** (Допоміжна лінія) обрати команду **Parallel Straight Line** (Паралельна лінія) та відносно вертикальної прямої створити прямі у два напрямки на відстані 8, 10 та 20 мм. У нижній частині кресленика з вкладки **Straights lines** (Допоміжна лінія) побудувати горизонтальну пряму. Відносно горизонтальної прямої провести паралельні прямі в одному напрямку на відстані 85, 95, 160, 230, 270 мм. Обрати із вкладки **Geometry** (Геометрія) інструмент **Segment** (Відрізок) і по побудованих допоміжних лініях провести відрізки (мал. 18, б).

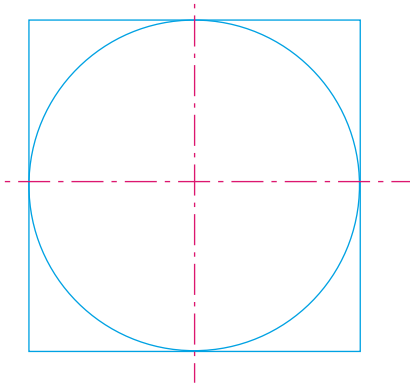
Відносно верхньої прямої лінії провести вниз паралельну лінію на відстані 20 мм. Вибрати інструмент **Circle** (Коло) та відносно центра побудувати коло діаметром 40 мм (мал. 18, в).

Інструментом **Segment** (Відрізок) з'єднати коло з побудованими раніше відрізками. Побудувати всередині коло (кільце) діаметром 20 мм (мал. 18, г).

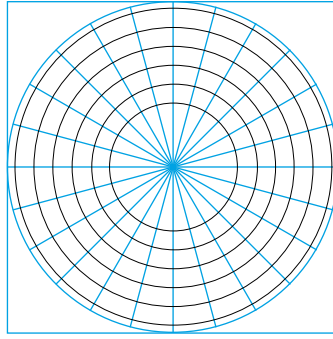
Щоб скруглити гострі кути, скористайтеся інструментом **Fillets** (Заокруглення), що розміщений на панелі **Geometry** (Геометрія). Для побудови необхідно в рядку параметрів об'єктів увести значення радіуса округлення 10 мм. Курсором вказати два елементи, між якими потрібно виконати скруглення.



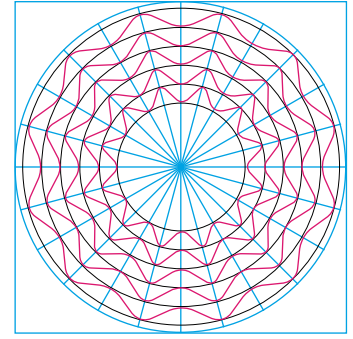
Мал. 18. Ескіз (а) та побудова кухонної лопатки (б-г)



Мал. 19. Коло вписане у квадрат



Мал. 20. Побудова кіл та допоміжних ліній



Мал. 21. Побудова кривих Безьє

Вправа 3. Кресленик декоративної тарілки

Створити новий документ **Drawing** (Кресленик). Із розширеного меню панелі інструментів **Geometry** (Геометрія) вибрати команду **Rectangles** (Прямокутник). В **Object parameters line** (Рядок параметрів об'єктів) указати висоту й ширину 190 мм, обрати пункт **With Axes** (Із осями). У робочому полі побудувати квадрат. Із розширеного меню інструментальної панелі **Geometry** (Геометрія) вибрати команду **Circle** (Коло), вписати коло (діаметр 190 мм) у квадрат (мал. 19).

Щоб розбити коло на довільну кількість однакових частин, скористаємося інструментом **Points on Line** (Точки по кривій).

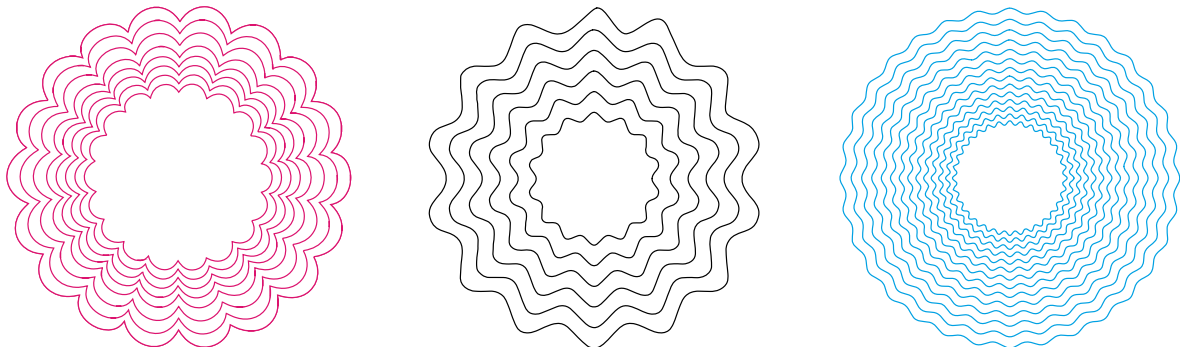
Із розширеного меню інструментальної панелі **Geometry** (Геометрія) вибрати команду **Points on Line** (Точки по кривій). У рядку **Object parameters line—Numbers of Portions** (Рядок параметрів об'єктів—Кількість ділянок)

ввести значення 24, вибрати коло, яке потрібно розбити на частини, і на колі клікнути два рази лівою кнопкою миші. На колі з'являться 24 точки. З вкладки **Geometry** (Геометрія) обрати інструмент **Segment** (Відрізок), в **Object parameters line** (Рядок параметрів об'єктів) обрати стиль лінії **Thin** (Тонка) та побудувати лінії по точках. У кінці не забувати повернути стиль лінії **Normal** (Основна). Тепер осьову лінію кола можна видалити. Для цього слід виділити осьову лінію (вона перефарбується в зелений колір) та натиснути **Delete**.

Побудова кіл усередині

Обрати інструмент **Circle** (Коло) та від центра основного кола побудувати коло діаметром 180 мм. Інші п'ять кіл побудувати в напрямку до центра з інтервалом у 20 мм (мал. 20).

Для побудови візерунка скористайтеся інструментом **Spline by points** (Крива Безьє),



Мал. 22. Приклади побудови декоративних тарілок із використанням кривих Безьє

що дозволяє вводити плавні лінії. Із вкладки **Geometry** (Геометрія) обрати інструмент **Spline by points** (Крива Безьє), на перетині кіл і ліній указати першу точку та побудувати по перетинах навколо кола криву, замкнувши її, у рядку **Object parameters** (Рядок параметрів об'єктів) обрати **Create Object** (Створити об'єкт). Так само за допомогою інструмента **Spline by points** (Крива Безьє) побудувати інші криві (мал. 21, с. 171). Додаткові кола можна видалити, для цього слід виділити коло, яке потрібно видалити (воно перефарбується в зелений колір), та натиснути **Delete** (мал. 22, с. 171).

Основи твердотілого моделювання

Твердотіле моделювання, або **моделювання твердих тіл**, — це математичне та комп'ютерне моделювання тривимірних твердих тіл з урахуванням їхніх фізичних властивостей.

Твердотіла модель являє собою об'єкт, що займає певну частину простору. Завжди можна точно сказати, чи знаходиться точка всередині твердого тіла, на його поверхні або поза тілом. Основними елементами твердого тіла є грань, ребро, вершина, тіло деталі.

Твердотіле моделювання передбачає залежність між параметрами, коли зміна одного з параметрів (наприклад, довжини елемента) призводить до відповідної перебудови всіх параметрично пов'язаних елементів.

Загальноприйнятим порядком моделювання твердого тіла є послідовне виконання операцій об'єднання, вирізання й перетинання над об'єктами (сферами, призмами, циліндрами, конусами, пірамідами тощо).

Програма КОМПАС-3D призначена для створення тривимірних моделей, окремих деталей і складальних одиниць. Програма має багато функцій роботи з проектами, підтримує тривимірне твердотіле моделювання.

У тривимірному твердотілому моделюванні *ескіз*, на відміну від аналогічного терміна в графіці, — це пласка фігура, на основі якої буде створено тіло. Ескіз можна створити в одній із площин координат, на пласкій грані наявного тіла, у допоміжній площині. Формотворне переміщення ескіза називають *операцією*.

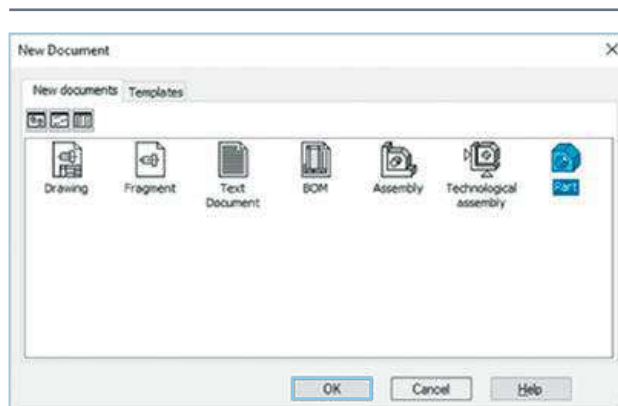
У КОМПАС-3D доступні такі типи операцій:

- обертання ескіза навколо осі, що лежить у площині ескіза;
- видавлювання ескіза в напрямку, перпендикулярному до площини ескіза;
- кінематична операція — переміщення ескіза вздовж зазначеної напрямної;
- побудова тіла за кількома перетинами ескіза.

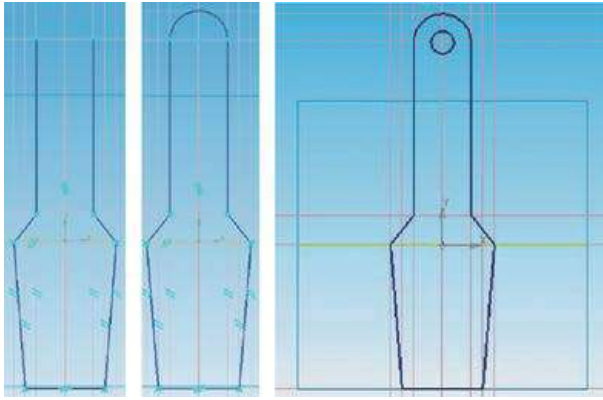
Вправа 4. Створення тривимірної моделі кухонної лопатки

Відкрийте новий документ у програмі Компас командою **File–New–Part** (Файл–Створити–Деталь) (мал. 23).

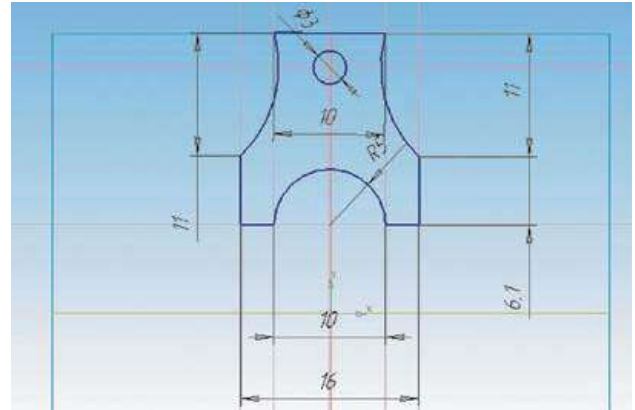
Побудову тривимірної моделі деталі розпочинають зі створення основи — першого форматowanego елемента. Основа є в будь-якій деталі, вона завжди одна. Побудову основи розпочинають із побудови ескіза, що розташовують на одній з існуючих проєкційних площин: горизонтальній, фронтальній або профільній (за необхідності можна створити допоміжну площину). Для вибору площини необхідно в **Model Tree** (Дерево моделей) натиснути на необхідну назву. Вибираємо площину **XY Plane** (Площина XY). Піктограму площини буде виділено зеленим кольором, а у вікні деталі буде підсвічено умовну позначку площини (квадрат із характерними точками). Натиснути на кнопку **Sketch** (Ескіз) на панелі поточного стану. **XY Plane** (Площина XY), у якій буде створюватися ескіз деталі, стане паралельно до екрана. Щоб створити допоміжні прямі, по яких буде будуватися ескіз, на інструментальній панелі **Geometry** (Геометрія) слід вибрати **Horizontal Line** (Горизонтальна (до-



Мал. 23. Новий документ



Мал. 24. Ескізи кухонної лопатки



Мал. 25. Ескіз ніжки лавочки

поміжна) лінія) та створити на основі горизонтальну пряму. З вкладки **Straights lines** (Допоміжна лінія) обрати команду **Parallel Straight Line** (Паралельна лінія) та відносно горизонтальної прямої створити прямі в одному напрямку на відстані 25, 30, 60, 65 мм. Із розширеного меню інструментальної панелі **Geometry** (Геометрія) вибрати **Vertical Line** (Вертикальна лінія) та посередині основи створити пряму. Обрати **Parallel Straight Line** (Паралельна лінія) та відносно вертикальної прямої створити прямі у два напрямки на відстані 5, 7, 9 мм. Вибрати інструмент **Segment** (Відрізок) і побудувати відповідні відрізки. Із розширеного меню інструментальної панелі **Geometry** (Геометрія) вибрати команду **Circle** (Коло), побудувати коло діаметром 10 мм. Непотрібні лінії кола витерти за допомогою команди **Edit-Trim line** (Редагування-Усікти криву). Ескіз готовий. Натиснути на кнопку **Sketch** (Ескіз), щоб вийти з вікна побудов (мал. 24).

В інструментальній панелі вибрати **Extrude** (Операція Видавлювання) установити параметри: **Forward direction** (Прямий напрям), **At Distance** (На відстані), **Distance1** (Відстань1) — 5 мм. Натиснути **Create Object** (Створити об'єкт). Лопатка готова. За допомогою кнопки **Rotate** (Повернути зображення) можна розглядати зображення з усіх боків.

Вправа 5. Створення тривимірної моделі лавочки

У програмі Компас відкрити новий документ командою **File-New-Part** (Файл-Створити-Деталь).

Для вибору площини необхідно в **Model Tree** (Дереві моделей) натиснути **XY Plane** (Площина XY).

Натиснути на кнопку **Sketch** (Ескіз) на панелі поточного стану.

Почнемо з побудови ніжки лавочки.

На верхній грані площини побудувати відрізок завдовжки 10 мм (попередньо можна скористатися допоміжними прямими). Паралельно до відрізка провести допоміжну лінію на відстані 17 мм. Із двох сторін побудувати відрізки завдовжки 5 мм. З панелі **Geometry** (Геометрія) обрати команду **Arc-Arc by 2 Points** (Дуга-Дуга по 2 точках). Як точку 1 вказати вершину 1 прямокутника, зазначити радіус 11 мм, **Direction-Counter Clockwise** (Напрямок-Проти годинникової стрілки). Програма запропонує дві дуги на вибір, лівою кнопкою миші вибираємо потрібну дугу та натискаємо її два рази. Аналогічно побудувати дугу з іншої сторони, вказавши в рядку **Direction** (Напрямок) **Clockwise** (За годинниковою стрілкою). У нижній частині побудувати два відрізки завдовжки 2 мм. Побудувати дугу радіусом 5 мм **Clockwise** (За годинниковою стрілкою). По середині деталі створити коло діаметром 3 мм. Ніжка готова. Вийти з панелі **Sketch** (Ескіз) (мал. 25).

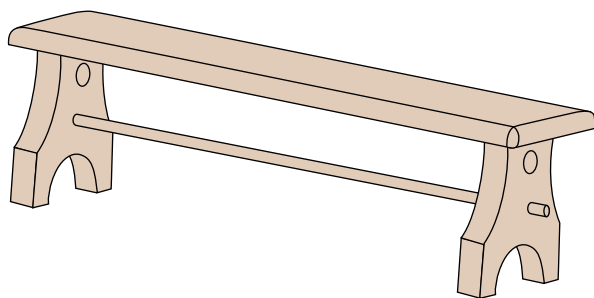
Вибрати операцію **Extrude** (Операція Видавлювання), **At Distance** (На відстані) 2 мм. Щоб створити копію деталі, слід скористатися додатковою площиною — обрати команду **Construction Geometry** (Допоміжна геометрія)-**Offset Plane** (Зміщена площина). Вказати: відносно площини XY, на відстані

25 мм. Вибрати команду **Edit Part** (Редагування деталі) **Change position** (Дзеркальне відображення). Як тіло в дереві побудов указати **Extrude** (Операція Видавлювання), як площину — **Offset Plane** (Зміщена площина). Створиться копія ніжки. Вибрати верхню грань побудованої ніжки та вказати в меню **Sketch** (Ескіз). За допомогою інструмента **Rectangles** (Прямокутник) (висота 57 мм, ширина 14 мм) створити сидіння. Вийти з меню **Sketch** (Ескіз).

Вибрати операцію **Edit Part** (Редагування деталі)–**Extrude** (Операція Видавлювання)–**At Distance** (На відстані) 3 мм **Forward direction** (Прямий напрямок). Щоб заокруглити кути, скористатися операцією **Fillets** (Заокруглення).

Вибрати операцію **Edit Part** (Редагування деталі)–**Fillets** (Заокруглення) та вказати радіус 1 мм та кути на деталі. Створити перемички між ніжками. Вибрати бічну грань ніжки та натиснути **Sketch** (Ескіз). Посередині побудувати прямокутник. Вийти з меню **Sketch** (Ескіз). Вибрати операцію **Extrude** (Операція Видавлювання), **Both Direction** (Два напрямки), **Distance1** (Напрямок1) 50 мм, **Distance2** (Напрямок2) 5 мм, **Create Object** (Створити об'єкт). У робочому вікні натиснути праву кнопку миші та вибрати з контекстного меню пункт **Model Properties** (Властивості).

На панелі **Model Properties** (Властивості) вибрати **Color** (Колір)–**Brown** (Коричневий), у вкладці **MP Parameters** (Параметри МП) обрати **Material–Select material from list–Nonmetals–Wood** (Неметали–Деревина). Натиснути кнопку **Create Object** (Створити об'єкт). Лавочка готова (мал. 26).



Мал. 26. 3D-модель лавочки

Дізнайтеся більше

Автомобільні компанії сьогодні опинилися в складному стані: цикл розробки моделей має бути коротшим, а складність виробів збільшується. До того ж більш жорсткими стають стандарти безпеки та екологічні норми. А споживачі очікують від своїх автомобілів максимального комфорту і наявності сучасних засобів зв'язку.

І тут на допомогу приходять САПР. Саме вони дозволяють багаторазово полегшити роботу проєктувальників, інженерів і дизайнерів. Більш того, вони дозволяють ці зусилля об'єднати, адже команди можуть працювати паралельно.

Наприклад, компанія Dassault Systemes — один зі світових лідерів у сфері рішень для промислового проектування. З-поміж автомобільних компаній, що використовують САПР від Dassault Systemes, є Ford, Jaguar, Land Rover, Toyota, Renault, Honda, BMW, McLaren, Mercedes і навіть Tesla Motors. А BMW, зокрема, використовувала САПР для проектування електромобіля і3, у якому застосовувалися композитні матеріали, особливості та властивості яких (аж до орієнтації волокон) були враховані ще на ранніх стадіях розробки моделі.

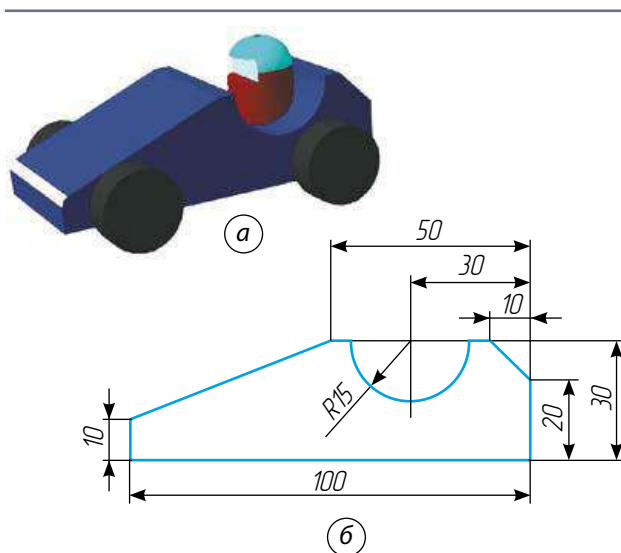


Творче завдання

Творити — це створювати та виготовляти щось нове. У сучасному світі керівник будь-якого підприємства зацікавлений у творчих працівниках, які здатні вирішувати виробничі завдання новими методами із залученням новітніх технологій.

Використовуючі різні комп'ютерні програми, ви маєте пам'ятати, що перед вами машина, яка працює за заданим алгоритмом. Тільки творчий підхід до виконання роботи дозволить вам виконати поставлене завдання. Спробуйте власні сили, виконавши творче завдання.

Завдання: на основі зображення та кресленика іграшки «Гоночне авто» (мал. 27)



Мал. 27. Іграшка «Гоночне авто»: а — зображення; б — кресленик

побудувати 3D-модель у системі САПР КОМПАС-3D (за потреби можна змінювати елементи конструкції).

ТВОРЧИЙ ПРОЄКТ «КОМП'ЮТЕРНЕ ПРОЄКТУВАННЯ РУЧНОГО ЗАЖИМУ (СТРУБЦИНИ)»

І. Організаційно-пошуковий етап

1. Визначення теми та завдань проекту

У сучасному виробництві дуже поширені системи автоматизованого проектування, які дозволяють проектувати вироби з меншими витратами часу та ресурсів.

Сучасним і універсальним «креслярським інструментом» є комп'ютер із відповідним програмним забезпеченням. Будь-яка САПР у процесі побудови креслеників і відтворення зображень набагато перевищує можливості традиційних методів проектування на папері за допомогою креслярських інструментів. Утім, для впевненого користування САПР потрібно добре знати основи креслярської грамоти. До того ж необхідно мати навички роботи з відповідним програмним забезпеченням.

Сьогодні створено велику кількість програмно-методичних комплексів для САПР із різним ступенем спеціалізації й прикладною орієнтацією (табл. 1). У результаті автоматизація проектування стала необхідною складовою підготовки інженерів різних спеціальностей, а інженера, який не вміє працювати в САПР, не вважатимуть повноцінним фахівцем.

Одним із видів допоміжних інструментів, що використовують для фіксації двох або більше деталей, є **ручний зажим (струбцина)**. Щоб виготовити цей інструмент, потрібно його спроектувати. Для цього використовуємо одну з програм САПР.

2. Аналіз об'єкта проектування

Ручні зажими (струбцини) можна використовувати вдома під час ремонтних робіт або під час виготовлення невеликих виробів. Також струбцини необхідні у шкільній майстерні, де їх можна застосовувати під час складання та склеювання виробів з деревини. Ручний зажим має бути простим за конструкцією, зручним і безпечним у використанні, міцним та довговічним, дешевим у виготовленні.

Застосування програмно-методичних комплексів



AutoCAD застосовують у професійному проектуванні обладнання, дизайні, архітектурі, а також в освітніх цілях. Це якісне програмне забезпечення для створення креслеників під час проектування найрізноманітніших виробів.



КОМПАС-3D широко застосовують для створення креслеників і проектної документації для типових і оригінальних деталей та вузлів. Окрім професійної діяльності, його використовують також в освітніх цілях (у вигляді спрощеної версії — КОМПАС-3D LT з обмеженими функціями).



bCAD являє собою інтегрований пакет для створення двовимірних креслеників, об'ємного моделювання та реалістичної візуалізації. Програмний продукт bCAD Меблі є однією з найпоширеніших САПР для меблевого виробництва. Систему також застосовують у дизайнерів.



Мал. 28. Види струбцин

3. Пошук інформації, актуальної для проекту

Струбцина (нім. *Schraubzwinde*, від *Schraube* — гвинт та *Zwinde* — лещата) — інструмент, який використовують для фіксації будь-яких деталей або матеріалів під час обробки: розпилювання, склеювання, з'єднання, свердління, зварювання. Струбцини виготовляють із різних матеріалів: металу, пластику, деревини. Вони бувають різними за будовою: гвинтові, важільні (швидкозатискні). Струбцини використовують для столярних та слюсарних робіт (мал. 28). Струбцини для слюсарних і зварювальних робіт зазвичай повністю виготовлені з металу. Струбцини для столярних робіт виготовляють з металу, деревини та пластику.

Типи струбцин

F-подібні



Складаються з металевої шини, на якій встановлені нерухома й рухома губки. Іноді нерухома губка є продовженням шини. На рухомій губці встановлюють підтискний гвинт із дерев'яною, пластиковою або металевою рукояткою.

G-подібні



Верхня й нижня губки є єдиною суцільнолитою конструкцією. На нижній губці встановлений підтискний гвинт. Основною перевагою таких струбцин є відсутність люфтів губок, а недоліком — малий діапазон товщини з'єднувальних матеріалів.

Кутові



Дозволяють затискати деталі під прямим кутом. Складаються з корпусу й одного або двох гвинтових затискачів, на які встановлені підтискні п'ятки.

Торцеві (затискачі для кромки)



Дозволяють притискати матеріал до торця деталі. За конструкцією схожі з G-подібними струбцинами, але мають два додаткові підтискні гвинти.

G-Швидкозатискні



Складаються з металевої шини, на якій встановлені пластикові губки. Рухома губка підтискається за допомогою важільного механізму.

Стрічкові затискачі



Складаються з металевої (або із синтетичних матеріалів) стрічки та підтискного гвинта, який натягує стрічку. Використовуються для складання та склеювання овальних, круглих і багатокутних конструкцій.

II. Конструкторсько-технологічний етап

1. Вибір системи автоматичного проектування

Програмні продукти системи КОМПАС широко використовують у навчальному процесі багатьох вищих і середніх навчальних закладів України та країн Європи. Отже, систему КОМПАС можна розглядати як основний інструмент безперервної графічної освіти — від середньої школи до дипломного проектування, яка має низку переваг: простоту освоєння й застосування системи, зручний інтерфейс, доступність навчальної версії, що не потребує матеріальних витрат, та невисоку вартість повної версії, велику кількість навчально-методичних матеріалів, прийнятні для навчальних закладів системні вимоги до обладнання, широке застосування в усіх галузях промисловості.

Для застосування в навчанні програма КОМПАС має такі переваги:

- розумілий та зручний інтерфейс;
- велика функціональність;
- наявність навчальної версії програми;
- наявність навчальних матеріалів у мережі Інтернет;
- проста в опануванні.

Цінність віртуального моделювання полягає в тому, що ця діяльність привчає до самостійної практичної роботи, заохочує до створення нового або вдосконалення існуючого виробу, дає уявлення щодо перспектив його застосування, формує мотиви для вибору професії.

2. Конструювання

Послідовність виконання 3D-моделей деталей та виробу

1. Запустити програму Компас-3D.
2. Вибрати команду створення деталі File–New–Part (Файл–Створити–Деталь).
3. Вибрати в дереві моделі ZX Plane (Площину ZX).
4. На геометричній панелі побудови вибрати Circle (Коло).
5. Ввести параметри кола: Center (Координати центра): 0, 0; Diameter (Діаметр) 4 мм. Натиснути кнопку Create Object (Створити об'єкт).

6. Закінчити редагування Sketch (Ескіз).
7. На панелі редагування деталі вибрати Extrude (Операція Видавлювання).

8. У вікні Параметри на вкладці Extrude (Операція Видавлювання) установити параметри: Reverse Direction (Зворотне спрямування); Distance1 (Відстань1) 30 мм; Thin Wall (Тонка стінка)–None (Немає). Натиснути кнопку Create Object (Створити об'єкт).

9. Вибрати в дереві моделі ZX Plane (Площину ZX).

10. На панелі 3D Lines (Просторові криві) вибрати операцію Cylindrical Spiral (Спіраль циліндрична).

11. Установити параметри: Snap Point (координати точки прив'язки) — 0, 0; Revolution (Число витків) 15; Step (крок) 2 мм; Diameter (Діаметр) 10 мм. Натиснути кнопку Create Object (Створити об'єкт) (мал. 29).

12. Вибрати в дереві моделі XY Plane (Площину XY).

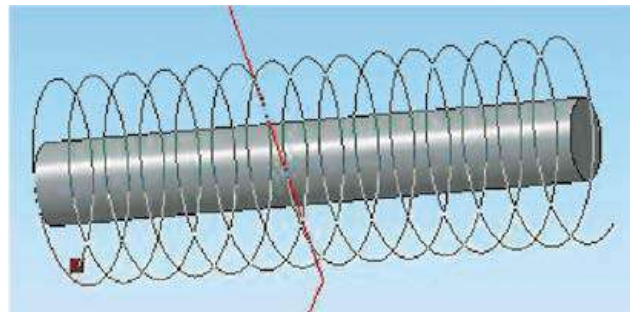
13. На геометричній панелі побудови вибрати Circle (Коло).

14. Ввести параметри кола: Center (Координати центра): 5, 0; Diameter (Діаметр) 1 мм. Натиснути кнопку Create Object (Створити об'єкт).

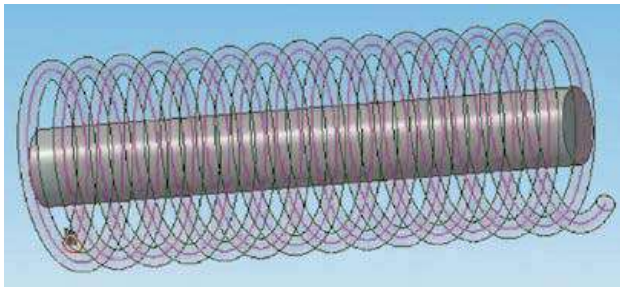
15. Закінчити редагування Sketch (Ескіз).

16. Виділити Sketch2 (Ескіз2) у дереві моделі, на панелі редагування деталі вибрати Sweep (Кінематична операція).

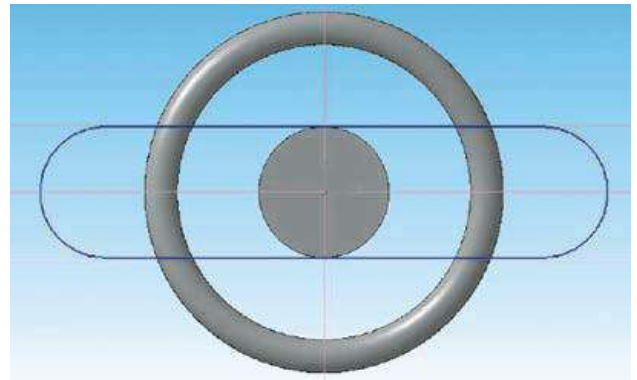
17. У вікні Parameters (Параметри) на вкладці Sweep (Кінематична операція) вибрати кнопку Path (Траєкторія) і виділити



Мал. 29. Кресленик пружини



Мал. 30. Застосування кінематичної операції



Мал. 31. Побудова дуг та відрізків

в дереві моделі Cylindrical Spiral1 (Спіраль циліндрична1) (мал. 30).

Установити параметри: Thin Wall (Тонка стінка)–None (Немає) і натиснути кнопку Create Object (Створити об'єкт).

18. На екрані програми має з'явитися зображення моделі шківів і пружини.

19. Вибрати ліву грань шківів, вибрати команду у вкладці Construction Geometry (Допоміжна геометрія) Offset Plane (Зміщена площина). Установити такі параметри: Offset Direction (Напрямок зсуву) — Forward direction (Пряме); Distance (Відстань) 0 мм. Натиснути кнопку Create Object (Створити об'єкт).

20. Вибрати в дереві моделі Offset Plane1 (Зміщена площина1) і включити режим Sketch (Ескіз).

21. На геометричній панелі Geometry (Геометрія) побудови вибрати введення Segment (Відрізок).

22. Ввести параметри відрізка: Start Point (Координата початку): -6.7, 2; End Point (координата кінця): 6.7, 2; Style (стиль лінії)–Normal (Основна). Натиснути кнопку Create Object (Створити об'єкт).

Ввести параметри відрізка: Start Point (Координата початку): -6.7, -2; End Point (координата кінця): 6.7, -2; Style (стиль лінії)–Normal (Основна). Натиснути кнопку Create Object (Створити об'єкт).

23. На геометричній панелі побудови вибрати введення Arc by 2 Points (Дуги по двох точках).

24. З'єднати початок і кінці відрізків за допомогою дуг (мал. 31).

25. Закінчити редагування ескіза (повторно натиснути на кнопку Sketch (Ескіз)).

26. На панелі редагування деталі вибрати Extrude (Операція Видавлювання).

27. У вікні Параметри на вкладці Операція видавлювання встановити параметри: Forward direction (Прямий напрямок); Distance (Відстань) 1 мм; Thin Wall–None (Тонка стінка–Немає). Натиснути кнопку Create Object (Створити об'єкт).

28. Вибрати праву грань шківів, вибрати команду у вкладці Construction Geometry (Допоміжна геометрія) Offset Plane (Зміщена площина). Установити такі параметри: Offset Direction (Напрямок зсуву) — Forward direction (Пряме); Distance (Відстань) 0 мм. Натиснути кнопку Create Object (Створити об'єкт).

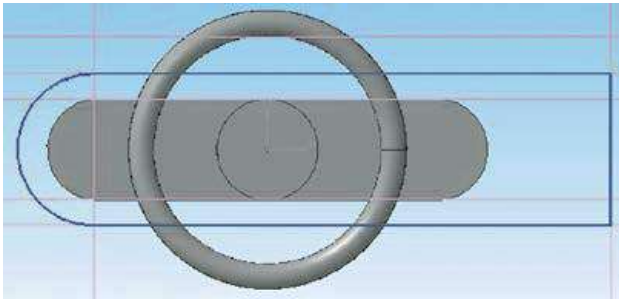
29. Вибрати в дереві моделі Offset Plane2 (Зміщена площина2) і включити режим Sketch (Ескіз).

30. На геометричній панелі Geometry (Геометрія) побудови вибрати введення відрізків Segment (Відрізок).

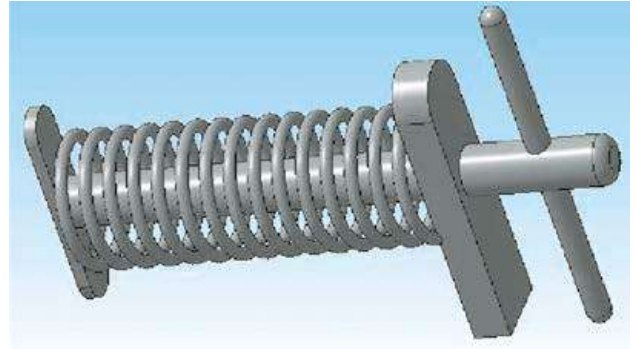
31. Ввести параметри відрізка: Start Point (координата початку): -6.8, 3; End Point (Координата кінця): 13.5, 3; Style (Стиль лінії)–Normal (Основна). Натиснути кнопку Create Object (Створити об'єкт).

Ввести параметри відрізка: Start Point (Координата початку): -6.8, -3; End Point (Координата кінця): 13.5, -3; Style (Стиль лінії)–Normal (Основна). Натиснути кнопку Create Object (Створити об'єкт).

Ввести параметри відрізка: Start Point (Координата початку): -13.5, 3; End Point



Мал. 32. Ескіз верхньої частини корпусу струбцини



Мал. 33. Заокруглення кінців ручки струбцини

(Координата кінця): 13.5, -3; Style (Стиль лінії)–Normal (Основна). Натиснути кнопку Create Object (Створити об'єкт).

32. На геометричній панелі побудови Geometry (Геометрія) вибрати введення Arc by 2 Points (Дуги по 2 точках).

33. З'єднати початок перших двох відрізків за допомогою дуг по двох точках.

34. Закінчити редагування ескіза (повторно натиснути на кнопку Sketch (Ескіз)) (мал. 32).

35. На панелі редагування деталі вибрати Extrude (Операція Видавлювання).

36. У вікні Parameters (Параметри) на вкладці Extrude (Операція Видавлювання) встановити параметри: Distance1 (Відстань1) 3 мм; Thin Wall–None (Тонка стінка–Немає). Натиснути кнопку Create Object (Створити об'єкт).

37. Вибрати праву грань корпусу, вибрати команду у вкладці Construction Geometry (Допоміжна геометрія) Offset Plane (Зміщена площина). Установити такі параметри: Offset Direction (Напрямок зсуву) — Forward direction (Пряме); Distance1 (Відстань1) 0 мм. Натиснути кнопку Create Object (Створити об'єкт).

38. Вибрати в дереві моделі Offset Plane3 (Зміщена площина3) і включити режим Sketch (Ескіз).

39. На геометричній панелі побудови вибрати введення кіл Circle (Коло).

40. Ввести параметри кола: Center (Координати центра): 0, 0; Diameter (Діаметр) 4 мм. Натиснути кнопку Create Object (Створити об'єкт).

41. Закінчити редагування ескіза (повторно натиснути на кнопку Sketch (Ескіз)).

42. На панелі редагування деталі вибрати Extrude (Операція Видавлювання).

43. У вікні Parameters (Параметри) на вкладці Extrude (Операція Видавлювання) установити параметри: Forward direction (Прямий напрямок); Distance1 (Відстань1) 12 мм; Thin Wall–None (Тонка стінка–Немає). Натиснути кнопку Create Object (Створити об'єкт).

44. Вибрати другий торець (дальній) шківів і на панелі редагування деталі. Вибрати Fillet (Операція округлення).

45. Установити такі параметри: Radius (Радіус заокруглення) 1 мм.

46. Вибрати в дереві моделі ZY Plane (Площину ZY).

47. На геометричній панелі Geometry (Геометрія) побудови вибрати Circle (Коло).

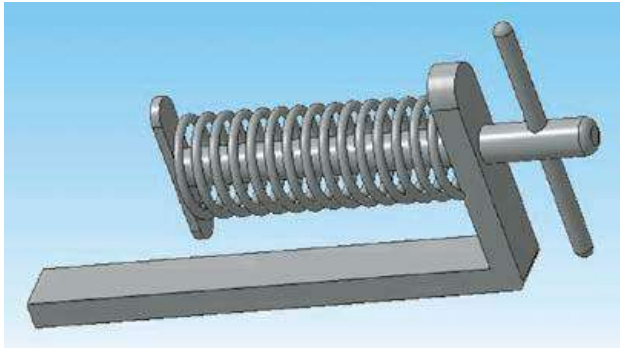
48. Ввести параметри кола: Center (координати центра): 0, -40; Diameter (Діаметр) 2 мм. Натиснути кнопку Create Object (Створити об'єкт).

49. Закінчити редагування ескіза (повторно натиснути на кнопку Sketch (Ескіз)).

50. На панелі редагування деталі вибрати Extrude (Операція Видавлювання).

51. У вікні Parameters (Параметри) на вкладці Extrude (Операція Видавлювання) установити параметри: Both Directions (Два напрямки); Distance1 (Відстань1) 15 мм; Thin Wall–None (Тонка стінка–Немає). Натиснути кнопку Create Object (Створити об'єкт).

52. За допомогою Fillet (Операція округлення) заокруглити обидва кінці ручки, радіус заокруглення 1 мм (мал. 33).



Мал. 34. Частина корпусу струбцини

53. Вибрати нижню межу корпусу і вибрати команду у вкладці Construction Geometry (Допоміжна геометрія) Offset Plane (Зміщена площина). Установити такі параметри: Offset Direction (Напрямок зсуву)–Forward direction (Пряме); Distance1 (Відстань1) 0 мм. Натиснути кнопку Create Object (Створити об'єкт).

54. Вибрати в дереві моделі Offset Plane4 (Зміщена площина4) і включити режим Sketch (Ескіз).

55. На геометричній панелі Geometry (Геометрія) побудови вибрати Segment (Відрізок).

56. Ввести параметри відрізка: Start Point (Координата початку): –3, 21; End Point (Координата кінця): –3, –33; Style (Стиль лінії) — Normal (Основна). Натиснути кнопку Create Object (Створити об'єкт).

Ввести параметри відрізка: Start Point (Координата початку): –3, –33; координата кінця: 3, 21; стиль лінії — Основна. Натиснути кнопку Create Object (Створити об'єкт).

Ввести параметри відрізка: Start Point (Координата початку): 3, 21; End Point (Координата кінця): –3, 21; Style (Стиль лінії) — Normal (Основна). Натиснути кнопку Create Object (Створити об'єкт).

Ввести параметри відрізка: Start Point (Координата початку): –3, –33; End Point (Координата кінця): 3, –33; Style (Стиль лінії) — Normal (Основна). Натиснути кнопку Create Object (Створити об'єкт).

57. Закінчити редагування ескіза (повторно натиснути на кнопку Sketch (Ескіз)).

58. На панелі редагування деталі вибрати Extrude (Операція Видавлювання).

59. У вікні Parameters (Параметри) на вкладці Extrude (Операція Видавлювання) установити параметри: Forward direction (Прямий напрямок); Distance1 (Відстань1) 3 мм; Thin Wall–None (Тонка стінка–Немає). Натиснути кнопку Create Object (Створити об'єкт) (мал. 34).

60. Вибрати ліву грань корпусу та обрати команду у вкладці Construction Geometry (Допоміжна геометрія) Offset Plane (Зміщена площина). Установити такі параметри: Offset Direction (Напрямок зсуву)–Forward direction (Пряме); Distance1 (Відстань1) 0 мм. Натиснути кнопку Create Object (Створити об'єкт).

61. Вибрати в дереві моделі Offset Plane5 (Зміщена площина5) і обрати команду у вкладці Change position (Дзеркальне відображення). Натиснути кнопку Create Object (Створити об'єкт).

62. На екрані програми має з'явитися зображення ручного зажиму (мал. 35).

63. Зберегти отриману модель на диску під ім'ям: Ручний зажим.m3d.

64. Вибрати створення кресленника: формат A4 File–New–Drawing (Файл–Створити–Креслення).

65. Вибрати в меню програми вставку головних виглядів із моделі Ручний зажим.m3d Insert–Model View–Standard (Вставлення–Вигляд із моделі–Стандартні–Вибір файла).

66. Розмістити три види посередині кресленника (мал. 36).

67. Проставити основні розміри на кожному з видів. Заповнити основні написи кресленника.

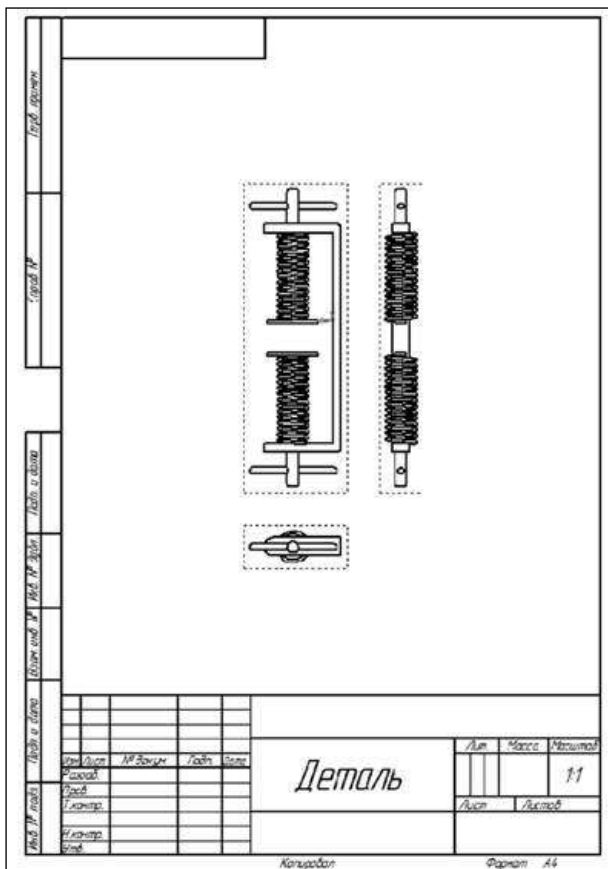
III. Завершальний етап

1. Досягнення мети проекту

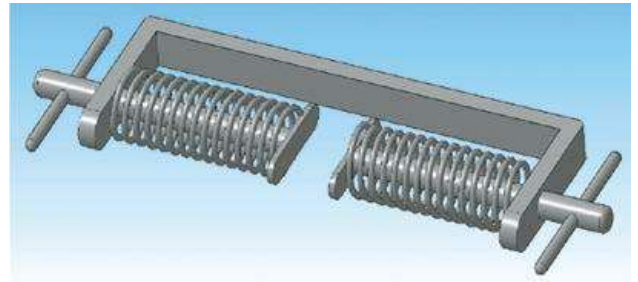
Спроекована 3D-модель ручного затискача (струбцини) (мал. 36), отже, мету проекту досягнуто.

2. Презентація проекту

Для презентації проекту можна використати програму PowerPoint, у якій послідовно відобразити процес комп'ютерного проектування виробу. Можна також створити буклет «Я — дизайнер» з описом та рекламою свого змодельованого виробу.



Мал. 36. Три види ручного затискача



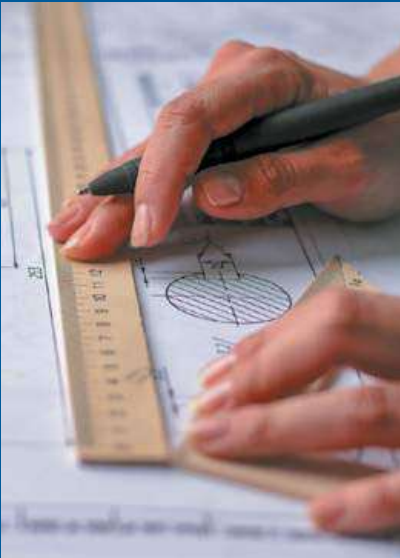
Мал. 35. 3D-модель струбцини

3. Висновок

Проектування в САПР стане в пригоді тим, хто планує працювати в галузі розробки складних машин та механізмів із великою кількістю деталей, створювати дизайн предметів інтер'єру або займається складними архітектурними розрахунками. Також можна спрямувати свої сили і на те, щоб отримати в результаті не автоматизовану, а автоматичну систему.



Навчальний модуль: КРЕСЛЕННЯ



За результатами опанування матеріалу навчального модуля ви навчитесь використовувати здобуті знання у практичній діяльності.

Ви дізнаєтеся про:

- види конструкторських документів;
- особливості побудови креслеників (у тому числі технічних);
- основні методи проєціювання предметів;
- вимоги до видів на кресленику;
- особливості виконання на креслениках розрізів та перерізів.

Ви навчитесь:

- розпізнавати основні види графічних конструкторських документів;
- будувати проєкції предметів на площини проєкцій;
- визначати раціональну кількість видів на кресленику;
- компоновати зображення на кресленику;
- виконувати кресленики деталей із застосуванням розрізів та перерізів.

Ви оволодієте:

- навичками розміщення видів зображення предмета в проєкційному зв'язку;
- навичками виконання ескізних креслеників нескладних деталей.

Ви застосовуватимете:

- різні види проектної графіки в процесі виконання власного проекту.

Графічні зображення

Сьогодні будь-яку річ можна намалювати, сфотографувати, описати, накреслити, тобто відобразити її на папері. Усе це — приклади *графічних зображень*.

Графічне зображення в кресленні — це графічне відображення предмета на площині кресленика, що складається з ліній, штрихів, точок і виконується олівцем або тушшю. Основним графічним зображенням є *кресленик деталі (виробу)* (мал. 1).

Кресленик — графічний конструкторський документ, що містить зображення виробу, визначає його конструкцію та містить дані, згідно з якими розробляють, виготовляють, контролюють, монтують, експлуатують та ремонтують виріб.

Одним із видів креслеників є **наочне зображення** (мал. 2). Це зображення, на якому показано видимими три сторони предмета. Якщо на наочне зображення нанести розміри, за ним можна виготовити нескладний виріб.

Зображення предмета, виконане від руки із додержанням його пропорцій у розмірах на око, називають **технічним рисунком**. На технічному рисунку розміри не проставляють (мал. 3, а, б). Ним користуються тоді, коли

виконання. Разом із цим, у кожній країні розробляють комплекс національних стандартів, що обов'язкові до виконання в цій країні. **Система конструкторської документації (скорочено СКД)** — це комплекс національних стандартів, які встановлюють взаємопов'язані правила розроблення, оформлення та обігу конструкторської документації.

В Україні СКД ґрунтується на **Єдиній системі конструкторської документації (скорочено ЄСКД)**, тобто комплексі державних та міждержавних стандартів, що застосовують у машинобудівному кресленні та інших галузях.

Лінії креслеників

Лінії є основними елементами графічної мови, з їх допомогою здійснюють обмін інформацією не тільки в техніці, а й в інших галузях діяльності людини. Так, у швейному виробництві використовують різні типи ліній для виконання викрійок, що являють собою кресленики розгортки деталей одягу (мал. 4, а). У картографії, топографії лінії також мають великий смисловий зміст, умовно позначаючи паралелі та меридіани, межі материків, держав, шарів атмосферних мас тощо (мал. 4, б).

Кожна лінія має своє призначення. Державним стандартом встановлено дев'ять ти-

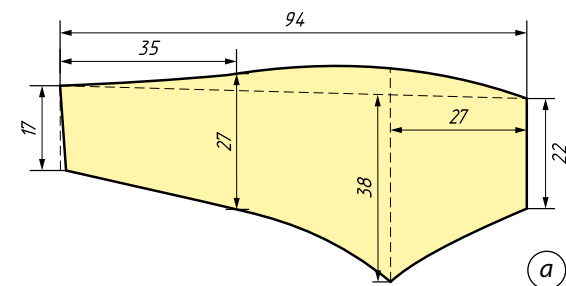
пів ліній для виконання графічних робіт. Для виконання технічних креслеників найчастіше застосовують вісім типів ліній. На уроках трудового навчання ви вже використовували деякі з них. Це такі лінії, як суцільна товста основна, суцільна тонка, суцільна хвиляста, штрихова, штрихпунктирна, штрихпунктирна потовщена, штрихпунктирна з двома точками, розімкнена.

Приклад застосування різного типу ліній подано на малюнку 5.

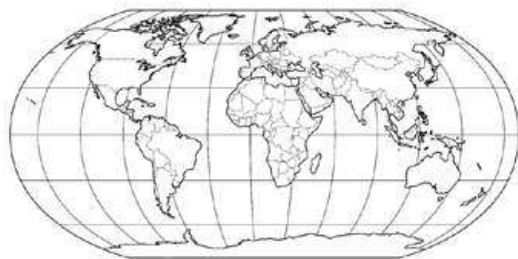
Написи на креслениках

Важливою складовою кресленика є написи: назви виробів і деталей, розміри, дані про матеріал, указівки щодо обробки й покриття тощо. Усі написи виконують креслярським шрифтом. Це робить кресленик чітким і виразним, полегшує його читання.

Шрифтом називають графічну форму букв і цифр. Чинний в Україні Державний стандарт визначає конструкцію літер і цифр. Ним встановлено начерки літер українського й латинського алфавітів, великих і малих арабських та римських цифр, деяких знаків для умовних позначень на креслениках. Згідно з вимогами стандарту, шрифт буває без нахилу та з нахилом під кутом 75° до горизонту (мал. 6). На креслениках усі написи рекомендовано виконувати саме з нахилом літер.

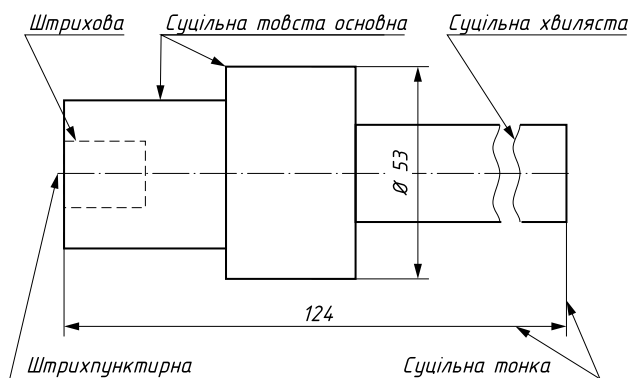


а



б

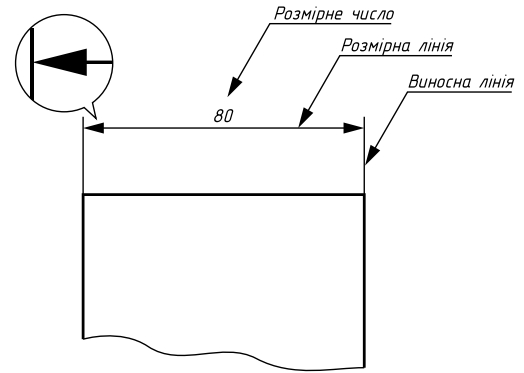
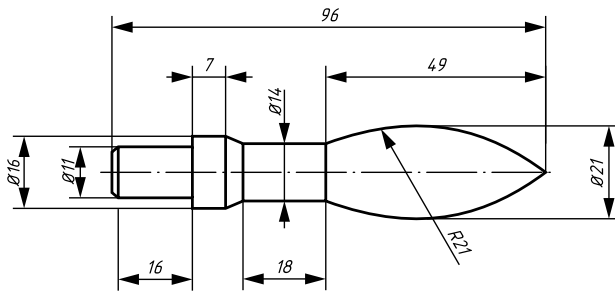
Мал. 4. Використання ліній: а — у швейному виробництві; б — картографії



Мал. 5. Приклад застосування типів ліній на кресленику



Мал. 6. Літери шрифту: а — без нахилу; б — з нахилом



Мал. 7. Розміри на кресленнику (а) та розміщення розмірної, виносної лінії та розмірного числа (б)

Нанесення розмірів на кресленник

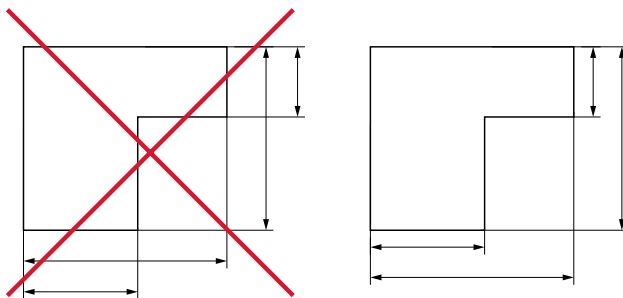
Для того щоб за кресленником можна було зробити висновок про величину зображеного виробу або будь-якої його частини, на нього наносять розміри (мал. 7, а).

Розміри поділяють на *лінійні* (довжина, ширина, значення радіуса, діаметра тощо) та *кутові* (розміри кутів). Процес нанесення розмірів складається з двох операцій: проведення виносних і розмірних ліній та написання розмірного числа.

Важливо знати! Загальна кількість розмірів має бути мінімальною, але достатньою для виготовлення виробу.

Залежно від розміру зображення, *виносна лінія* може виходити за стрілку на 1–5 міліметрів. Стрілка має дотикатися до виносної лінії (мал. 7, б).

Розмірну лінію з обох боків обмежують стрілками. Під час нанесення виносних ліній, вони не повинні розділятися й перетинатися (мал. 8).



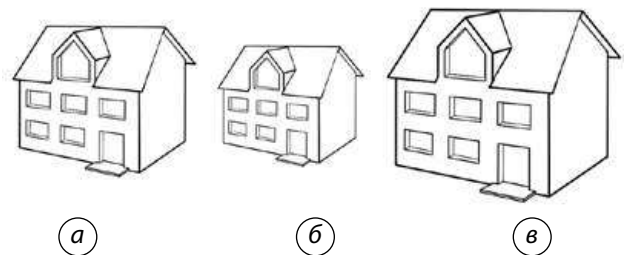
Мал. 8. Розміщення виносних та розмірних ліній: а — неправильно; б — правильно

Розмірні числа наносять над розмірною лінією якомога ближче до її середини. *Лінійні розміри* на кресленниках указують у *міліметрах* без позначення одиниці фізичної величини.

Масштаб

Часто доводиться робити кресленники великих або дуже дрібних предметів. Великі предмети не можна зобразити на аркуші паперу, не зменшивши їхніх розмірів у кілька разів. Дрібні, навпаки, неможливо накреслити без збільшення розмірів зображення. Тому зображення деталі на кресленниках може бути більшим або меншим від самої деталі. Про таке зображення говорять, що воно виконане *в масштабі*.

У загальному значенні масштаб — це співвідношення розмірів об'єкта, виконаних без спотворень, до інших номінальних значень (мал. 9). Масштаб визначається в цифровому відношенні.



Мал. 9. Співвідношення розмірів об'єкта до номінального: а — номінальний; б — зменшений; в — збільшений

Масштаб — це число, що може бути більше одиниці, і його називають *масштабом збільшення* (наприклад, 2:1), число менше за одиницю — *масштабом зменшення* (наприклад, 1:2). Масштаб зі співвідношенням 1:1 називають *масштабом натуральної величини*.

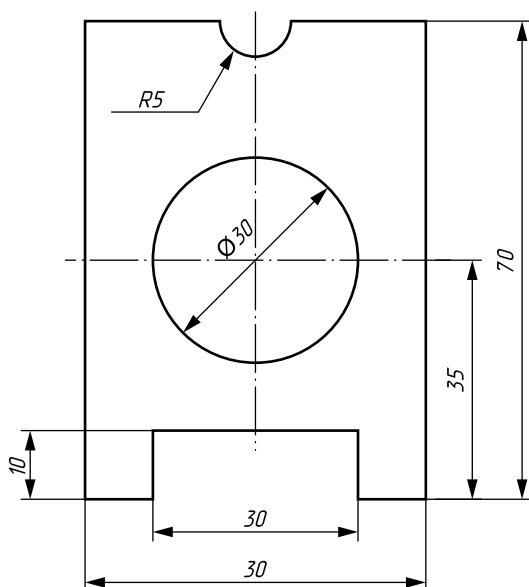
Інакше кажучи, масштаб — це співвідношення розмірів предмета, зображеного на кресленнику, до його дійсних розмірів. Масштаб на графічних зображеннях позначають літерою М, наприклад: М1:1; М1:2; М2:1.

Важливо знати! За будь-якого масштабу на кресленнику проставляють дійсні розміри, тобто розмірні числа, які вказують натуральні розміри зображеного предмета.

Аналіз графічного складу зображень на кресленниках

Контури зображень предметів на кресленниках утворюються прямолінійними та криволінійними відрізками. За допомогою прямолінійних відрізків відображають обриси різних геометричних фігур, сторони яких можуть бути паралельними, перпендикулярними або утворювати між собою різні кути. Криволінійні відрізки найчастіше є дугами кіл.

Кожна геометрична побудова визначає взаємне положення кількох елементів кон-



Мал. 10. Зображення контура плоского предмета

туру зображення, тому, перш ніж почати виконувати зазначені графічні зображення, необхідно з'ясувати, які геометричні побудови слід застосувати на ньому.

Визначення геометричних побудов, необхідних для виконання кресленника, називають **аналізом графічного складу зображення**.

Цей аналіз ґрунтується на розчленуванні процесу побудови контуру зображення на окремі геометричні побудови.

Розгляньмо приклад зображення контура плоскої деталі (мал. 10). Щоб зробити її кресленник, потрібно виконати такі побудови:

- провести дві взаємно перпендикулярні центрові лінії;
- побудувати прямокутник за заданими розмірами, який обмежить контури майбутньої деталі;
- у місці перетину взаємно перпендикулярних центрових ліній прямокутника провести коло діаметром 30 мм;
- провести дві вертикальні лінії на відстані 30 мм одна від одної на висоту 10 мм;
- провести півколо на вертикальній центровій лінії радіусом 5 мм.

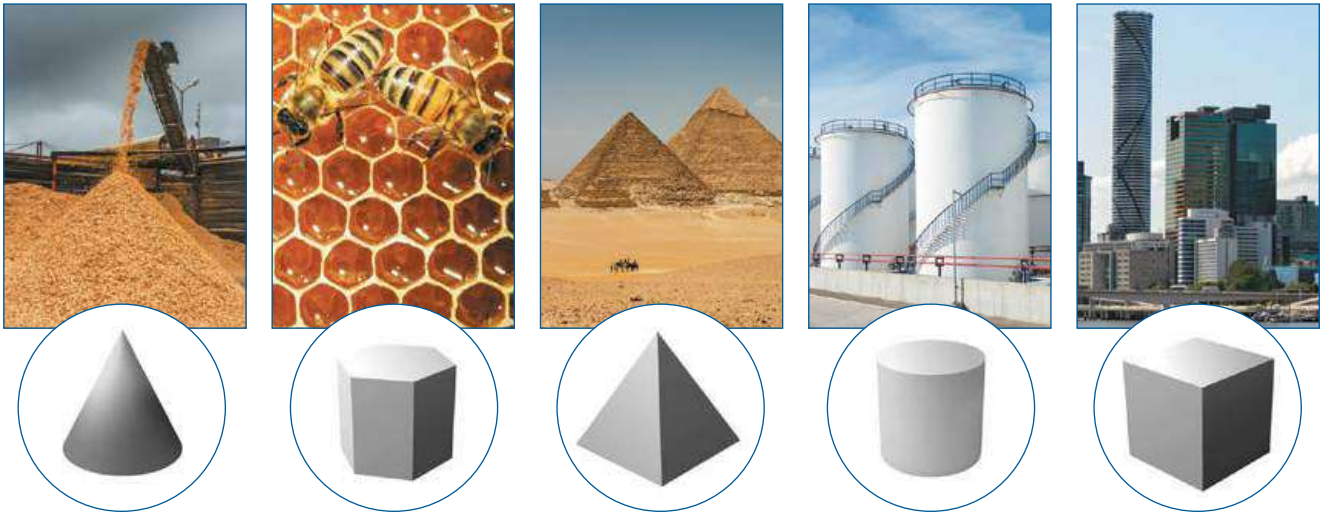
Аналіз геометричної форми предмета

Якщо уважно придивитися до предметів, що нас оточують, то в більшості випадків їхню форму можна порівняти з формами простих геометричних тіл. Так, будинок має форму чотирикутної призми, бджолині соти та альтанка мають форму шестигранної призми. Єгипетські піраміди та гірські кристали відповідають формі піраміди, а форму циліндра нагадують ангари, домашній посуд. Форму конуса ми можемо побачити, розглянувши зерносковища, терикони, деревні насадження тощо (мал. 11).

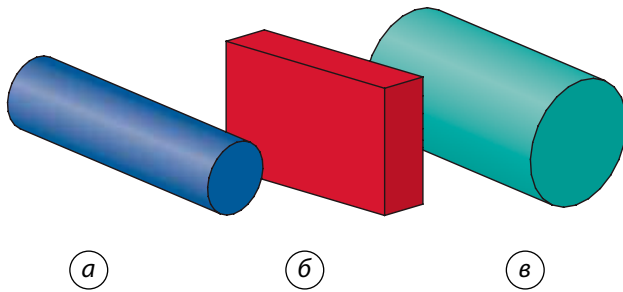
Таке порівняння часто застосовують у техніці. Форми геометричних тіл використовують і для опису більш складних деталей.

Будь-яка проста форма технічної деталі може бути представлена також як форма геометричного тіла (наприклад, форма технічної деталі «вісь» чи «ролик» може бути зображена у формі циліндра (мал. 12, а, в), «основа» — у формі паралелепіпеда (мал. 12, б).

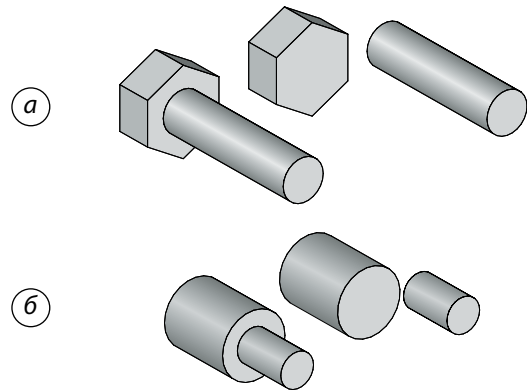
Деталі складнішої форми можуть поєднувати в собі декілька різних геометричних тіл. Наприклад, форма заготовки болта



Мал. 11. Форми геометричних тіл у природі



Мал. 12. Прості технічні деталі: а — вісь; б — основа; в — ролик

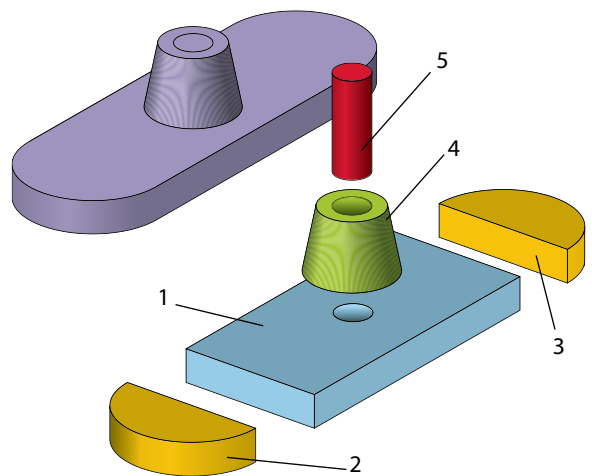


Мал. 13. Технічні деталі складнішої форми: а — болт; б — валик

(мал. 13, а) утворена з поєднання циліндричного стрижня і шестигранної головки, а валик утворився в результаті додавання до циліндра іншого циліндра менших розмірів (мал. 13, б).

Щоб визначити форму предмета (наприклад, підставки) на кресленнику, його уявно розчленовують на окремі складові частини, що мають форму простих геометричних тіл (мал. 14). У нашому прикладі це означає, що підставка складається з прямокутного паралелепіпеда 1, двох напівциліндрів 2 і 3, зрізаного конуса 4, у якому є отвір, та стрижня циліндричної форми 5.

Уявне розчленування предмета на геометричні тіла, з яких він складається, називають **аналізом геометричної форми предмета**.



Мал. 14. Уявне розчленування предмета на складові

Особливості утворення креслеників у системі прямокутних проєкцій

У світлу й сонячну погоду ми зазвичай спостерігаємо утворення тіні від об'єктів — темного відбитка на дорозі, стіні або екрані, внаслідок освітлення об'єкта з протилежного боку (мал. 15).

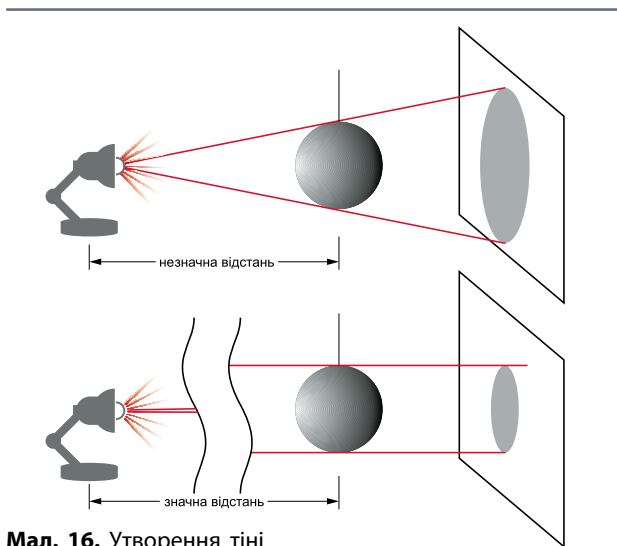
Властивість утворення тіні від освітлених предметів застосовують у кресленні. Для того щоб виготовити виріб, необхідно мати його графічне зображення. Із цією метою в кресленні використовують природні способи утворення тіні.

Утворення зображення предмета на креслику уявними проєкційними променями називають **проєціюванням**.

Якщо за джерело світла взяти лампу, віддалену на значну відстань від об'єкта, то можна говорити про те, що контур предмета та контури тіні будуть однаковими за розмірами (мал. 16, а). У випадку близько розміщеного джерела світла, тінь буде більшою за предмет (мал. 16, б).

Якщо проєціюючі промені паралельні між собою (мал. 16, а), то проєціювання називають паралельним, а одержану проєкцію — *паралельною*. Якщо уявні проєціюючі промені виходять з однієї точки, то таке проєціювання називається *центральною* (мал. 16, б).

Для того щоб отримати уявлення про предмет, його проєціюють на площини. У кресленні використовують три площини проєкцій: *горизонтальну, фронтальну*



Мал. 16. Утворення тіні

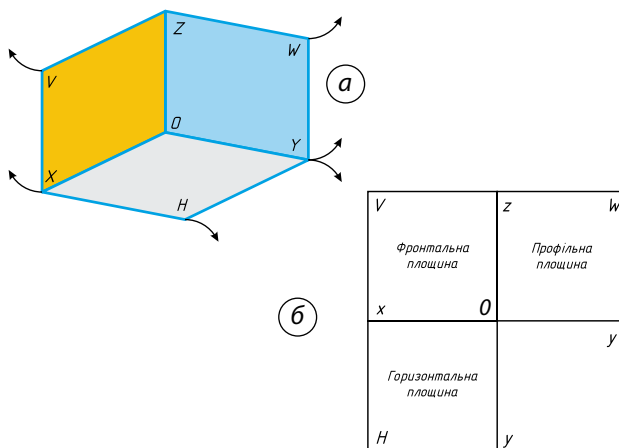
й *профільну*. Кількість проєкцій залежить від складності предмета. Якщо, наприклад, за двома проєкціями не можна точно уявити його форму, це явище називають *невизначеністю об'ємної форми предмета*. Тоді користуються трьома проєкціями (мал. 17).

Площини проєціювання позначають великими латинськими літерами: горизонтальна — *H*, фронтальна — *V*, профільна — *W*. Перетин площин проєкцій утворюють три осі проєкцій, що виходять зі спільної точки *O*: *x, y, z*.

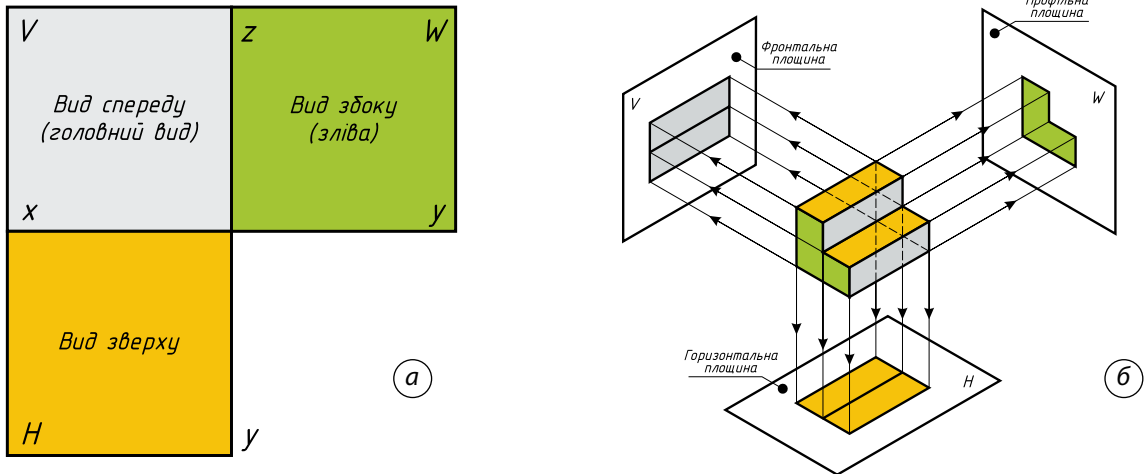
Проєкції, що дають уявлення про видимі частини поверхонь предметів, називають **видами**.



Мал. 15. Природа темного відбитка об'єкта освітлення



Мал. 17. Три площини проєціювання (а) та їх суміщення (б)



Мал. 18. Розміщення видів на площинах проєціювання (а); проєціювання предмета на три площини проєкцій (б)

Отже, **вид** (предмета) — це зображення повернутої до спостерігача видимої частини предмета.

Для будь-якого предмета можна отримати три види (мал. 18, а).

Для цього перед площинами проєціювання розміщують предмет. Його розташовують так, щоб якомога більше число граней були паралельними або перпендикулярними до площин проєціювання (мал. 18, б). Щоб отримати прямокутні проєкції зображуваного предмета на фронтальній V , профільній W та горизонтальній H площинах, необхідно провести проєкційні промені перпендикулярно до цих площин. З'єднавши точки перетину на площинах, отримуємо, відповідно, фронтальну, профільну та горизонтальну проєкції.

Побудова вигів.

Вимоги до головного виду

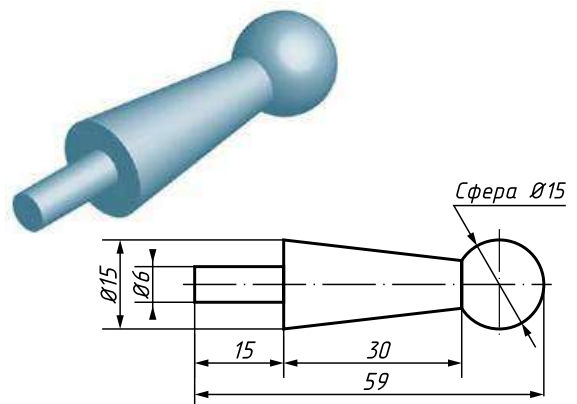
Під час виконання кресленника необхідно правильно визначити кількість зображень і положення деталі на ньому. Предмет намагаються розташувати так, щоб більша частина його елементів на головному виді була зображена як видима.

Головний вид — основний вид предмета на фронтальній площині проєкцій, який дає найповнішу уяву про його форму й розміри, відносно якого розташовують інші основні види.

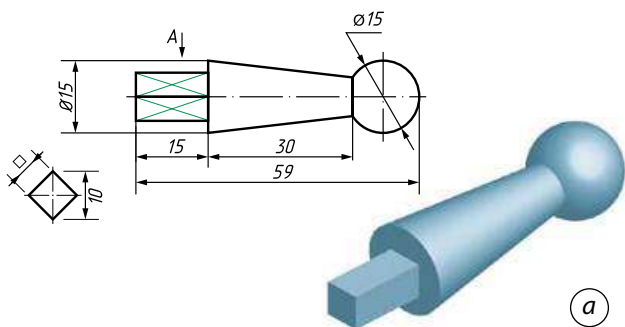
Важливо знати! Кількість зображень має бути найменшою і давати найбільш повне уявлення про форму та розміри предмета.

З метою скорочення кількості зображень на кресленниках встановлено ряд умовностей і спрощень, що полегшують їх виконання. Для деталей, що мають форму тіл обертання, достатньо одного виду. Наприклад, деталь, зображена на малюнку 19, а, складається із циліндра, конуса й кулі, розташованих на одній осі.

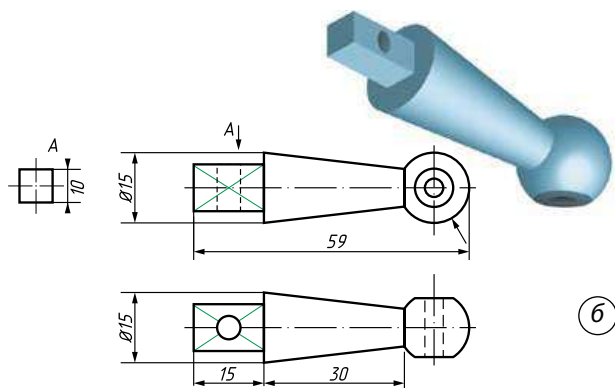
Тому за головне зображення (головний вид) можна прийняти проєкцію деталі на площину, паралельну осі, що є загальною для всіх елементів деталі. Цю вісь розташовують горизонтально, оскільки деталь може виготовлятися або оброблятися на токарному верстаті (мал. 19, б). Якщо перед розмірними числами діаметрів нанести знаки «діаметр»,



Мал. 19. Зображення деталі з однією віссю симетрії



Мал. 20. Деталь із квадратною основою



а перед розміром діаметра кульової частини написати «сфера», то стає очевидним, що одне це зображення повністю визначає і форму, і розміри цієї деталі, а отже, інших зображень не потрібно.

Якщо ж циліндричний кінець деталі перетворити на паралелепіпед із квадратною основою, то на головному виді цю поверхню слід розташувати так, щоб максимально можливе число граней виявилися видимими.

Для таких деталей слід виконати вже два зображення. На головному виді показуємо на гранях суцільними тонкими лініями діагоналі. Для точного визначення форми й розмірів граней поверхні виконуємо місцевий вид — вид А, на якому показуємо знак, із вказівкою на те, що виступ має «квадратну» форму (мал. 20, а).

Якщо від кульового елемента деталі відрізати двома площинами, паралельними осі, симетричні частини й просвердлимо отвір, а у квадратній основі просвердлимо ще один отвір, вісь якого буде перпендикулярною до отвору в круговому елементі, то на головному виді необхідно накреслити ще дві окружності — проекції лінії зрізу сфери й контура отвору (мал. 20, б).

Однак на головному виді ці кола не будуть зрозумілими: вони можуть означати як наявність поглиблення, так і виступи різної висоти. Тому головний вид виявляється недостатнім для однозначного виявлення форми й розмірів кульової частини. Для цього потрібно ще одне зображення деталі, яке буде подумки повернуте навколо її осі на 90° . На ньому покажемо видимий контур отвору в квадратній основі та зобразимо невидимий контур отвору у сфері та покажемо видимими зрізи.

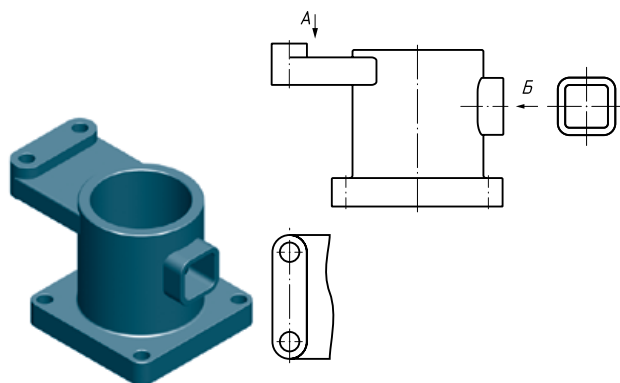
Місцевий та допоміжний види

Зображення окремої, обмеженої ділянки поверхні предмета називають **місцевим видом**. Його отримують під час проєціювання на одну з основних площин проєкцій (мал. 21).

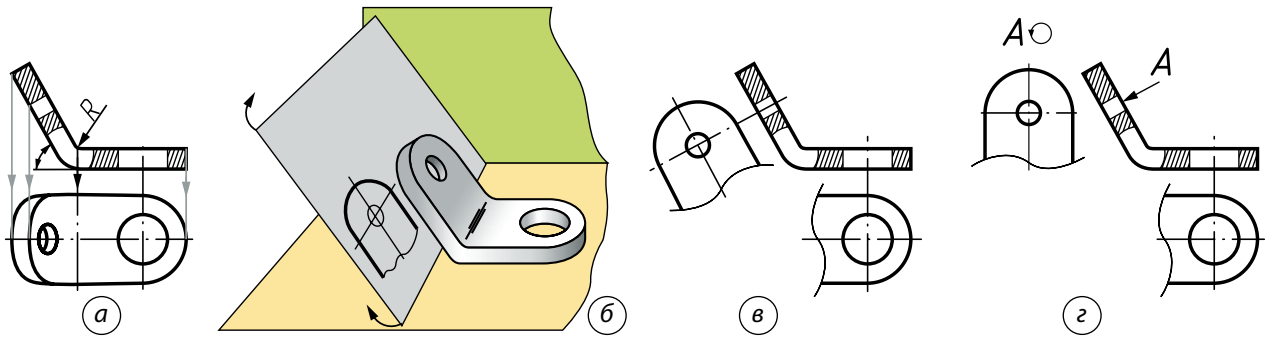
Основні та місцевий види дають *реальне*, тобто не спотворене, зображення проєкції предмета, що утворюється, коли частини предмета розміщені паралельно до площин проєціювання.

Але як бути, коли окремі площини деталі не паралельні до основної площин проєціювання? У цьому випадку під час проєціювання на площину, яка паралельна до одного з видів, утворюється *спотворена проєкція* цієї частини деталі (мал. 22, а).

Як же отримати реальну проєкцію певного елемента? Для цього стандартами передбачені спеціальні побудови. А саме: якщо певна частина предмета не може бути показана на жодному з основних видів без спотворення



Мал. 21. Зображення місцевого виду



Мал. 22. Утворення допоміжного виду

її форми і розмірів, то слід застосовувати **допоміжні види**, які утворюють на площинах, що не паралельні до жодної з основних площин проєкцій (мал. 22, б).

На додатковій площині утворюється реальне зображення проєкції цієї частини предмета. На креслениках його розміщують під частиною, що проєціюється, у положенні, яке відповідає площині проєціювання. Коли допоміжний вид розташований безпосередньо близько до проєкційного зв'язку з відповідним зображенням, допускається не робити написів і вказівок стрілкою над видом (мал. 22, в).

Допоміжний вид допускається повертати, але зі збереженням положення, прийнятого для цього предмета на головному зображенні кресленика. А до напису має бути доданий символ \odot (кругова позначка із зазначенням на ній стрілкою напрямку повороту зміщення виду) (мал. 22, г).

На зображенні, пов'язаному з допоміжним видом предмета, має бути поставлена стрілка, що вказує напрямок погляду, з відповідним літерним позначенням українсько-го алфавіту, наприклад А (мал. 22, г).

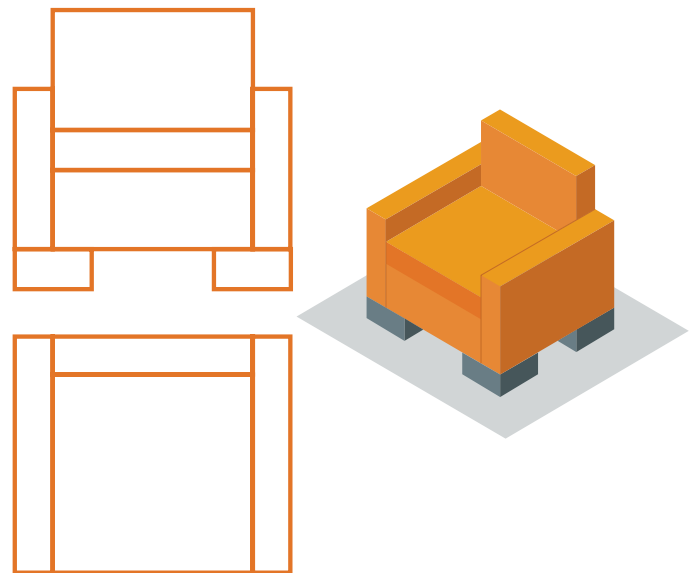
Отже, допоміжні види отримують під час проєціювання предмета на площини, що не паралельні жодній з основних площин проєкцій.

Утворення аксонометричних проєкцій

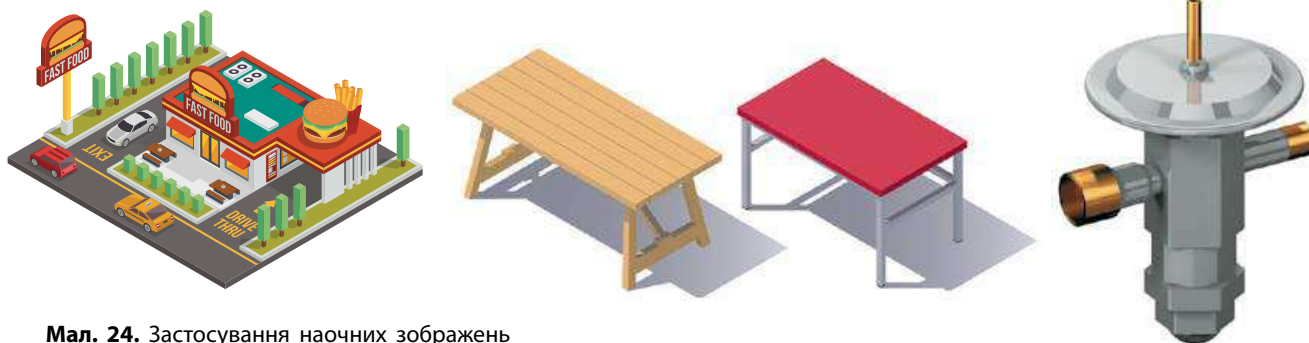
Проєціюванням предмета на площини отримують зображення, що дає нам уявлення про форму цього предмета тільки з однієї сторони (боку). Щоб створити уявлення про форму предмета в цілому, потрібно про-

аналізувати й порівняти між собою окремі види. Це завдання складне, тому такий предмет можна спроеціювати на площину проєкцій таким чином, щоб на отриманому зображенні було видно декілька його сторін (мал. 23). Таке зображення називають **наочним**.

Наочні зображення часто використовують для відображення й відтворення технічного задуму автора під час вирішення завдань із проектування й конструювання нових виробів. На наочному зображенні має бути видно найбільшу кількість складових частин предмета, які виявлятимуть його форму в цілому. Окремі частини предмета



Мал. 23. Види та наочне зображення предмета



Мал. 24. Застосування наочних зображень

не повинні повністю загороджувати інші його частини (мал. 24).

Якщо точку, лінію чи предмет із віднесеннями до нього осями прямокутних координат x , y і z розташувати перед певною площиною α і спроеціювати його паралельними променями на цю площину, то отримаємо аксонометричну проекцію (мал. 25, а). Пло-

щину, на яку проєціюють, називають *площиною аксонометричних проєкцій* (мал. 25, б). А проєкції координатних осей — *аксонометричними осями*.

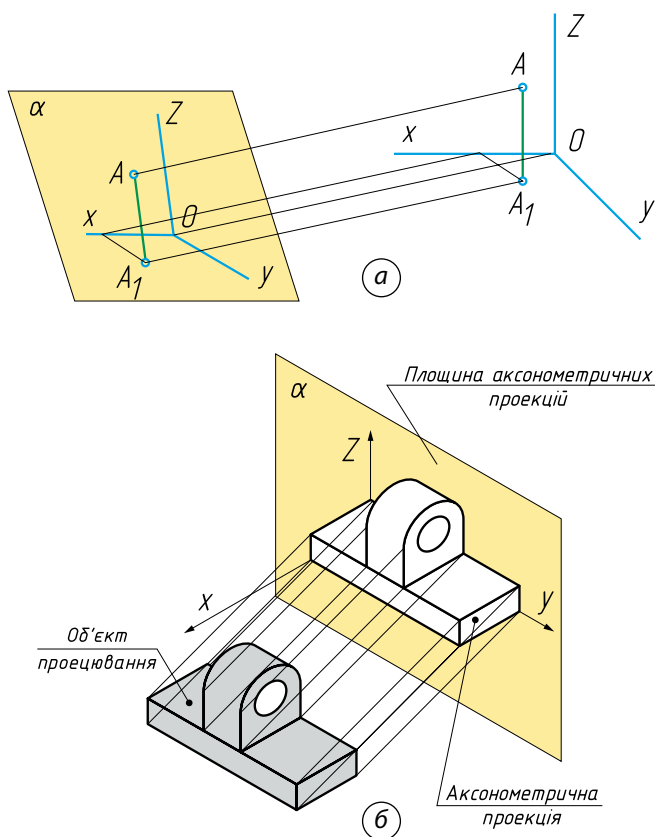
Отже, **аксонометричною проєкцією** називають зображення, отримане під час паралельного проєціювання предмета разом із всіма прямокутними координатами, яке дає нам наочне зображення предмета.

Відповідно до системи конструкторської документації Національного стандарту України, використовують такі аксонометричні проєкції: прямокутну ізометричну, прямокутну диметричну, косокутну фронтальну ізометричну, косокутну горизонтальну ізометричну, косокутну фронтальну диметричну.

Аксонометричне зображення може бути утворене прямокутним і косокутним проєціюванням. Якщо проєціюючі промені перпендикулярні до площини, то проєкцію називають *прямокутною*. Якщо проєціюючі промені під нахилом до неї, то проєкцію називають *косокутною*. Найбільш уживаними в техніці аксонометричними проєкціями є: з прямокутних — ізометрична, а з косокутних — фронтальна диметрична.

У прямокутній ізометричній проєкції об'єкт відображається з усіх трьох головних напрямків — спереду, збоку і зверху — однаково. Предмет розміщують так, щоб три його боки з осями x , y і z були нахилені до площини аксонометричних проєкцій під однаковими кутами. Проєціювання здійснюють паралельними променями, які спрямовують перпендикулярно до площини аксонометричних проєкцій.

Цей вид проєкцій застосовують у тих випадках, коли необхідно показати форму



Мал. 25. Утворення: а — аксонометричної проєкції точок та прямої; б — аксонометричної проєкції предмета

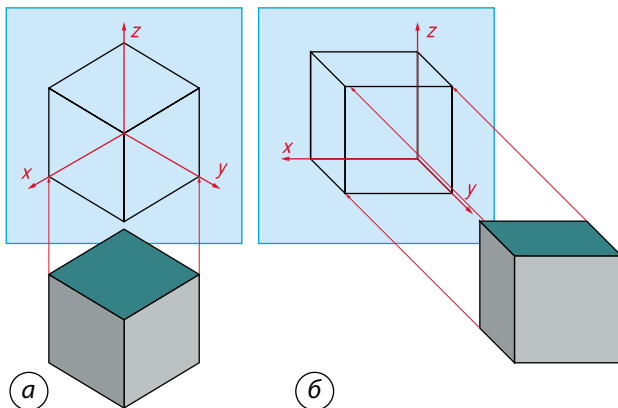
предмета, добре видиму за трьома головними напрямками. Недоцільно зображувати у цій проекції геометричні тіла й деталі, що мають форму куба, правильної чотирикутної призми й піраміди, оскільки їх ребра і грані можуть зливатися в одну лінію, і через це буде погіршуватися наочність зображення (мал. 26, а).

Під час утворення аксонометричного зображення косокутним проєціюванням (мал. 26, б) предмет розміщують так, щоб його передній і задній боки, а також осі x , y і z , із якими він суміщений, були паралельними до площини аксонометричних проєкцій. Проєціювання здійснюють паралельними променями під гострим кутом (меншим за 90°) до площини аксонометричних проєкцій. На отриманій аксонометричній проекції передній бік предмета зображується в натуральну величину, а лівий і верхній будуть дещо спотвореними. Утворену косокутним проєціюванням аксонометричну проекцію називають *фронтальною диметричною проекцією*.

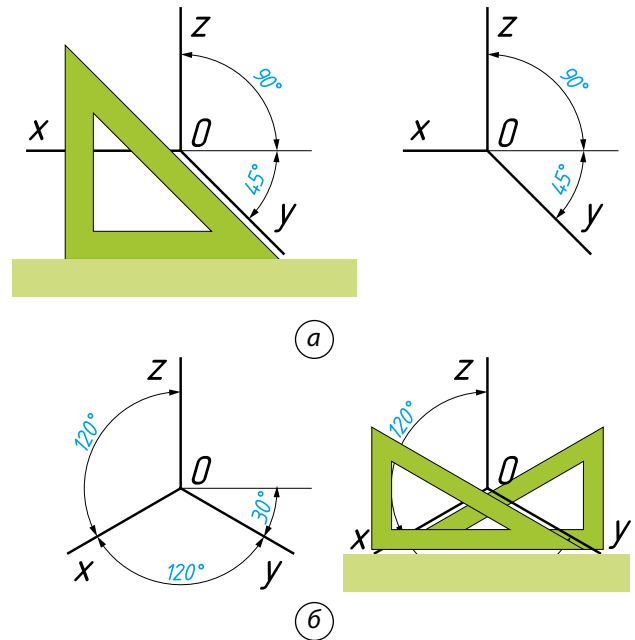
Косокутні фронтальні проєкції застосовують у тих випадках, коли необхідно зберегти натуральну форму фігур, що мають складні криволінійні обриси (окружності, сполучення, лекальні криві тощо).

Осі аксонометричних проєкцій

Для побудови аксонометричних проєкцій розміри зображень відкладають уздовж аксонометричних осей x , y і z . Тому побудову аксонометричної проєкції починають із проведення аксонометричних осей. Осі



Мал. 26. Утворення аксонометричної проєкції: а — прямокутним проєціюванням; б — косокутним проєціюванням



Мал. 27. Проведення осей за допомогою косинця: а — фронтальної диметричної проєкції; б — ізометричної проєкції

фронтальної диметричної проєкції розміщують, як показано на малюнку 27, а: вісь x — горизонтально, вісь z — вертикально, вісь y — під кутом 45° до горизонтальної лінії.

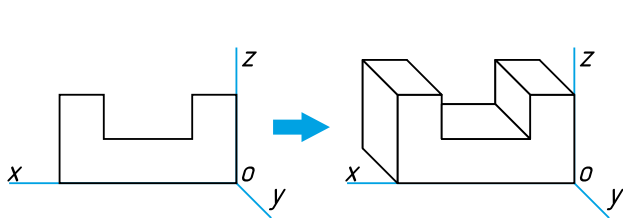
Положення осей в ізометричній проєкції показано на малюнку 27, б: вісь z проводять вертикально, а осі x і y — під кутом 30° до горизонтальної лінії. Таким чином між осями отримуємо кут 120° .

Спосіб побудови аксонометричних проєкцій

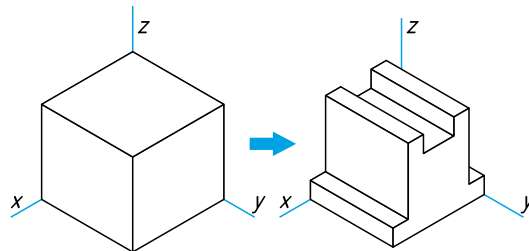
Розрізняють декілька способів побудови аксонометричних проєкцій геометричних тіл:

- від формоутворюючої грані;
- способом послідовного видалення об'ємів (частин);
- способом додавання об'ємів (частин);
- комбінований.

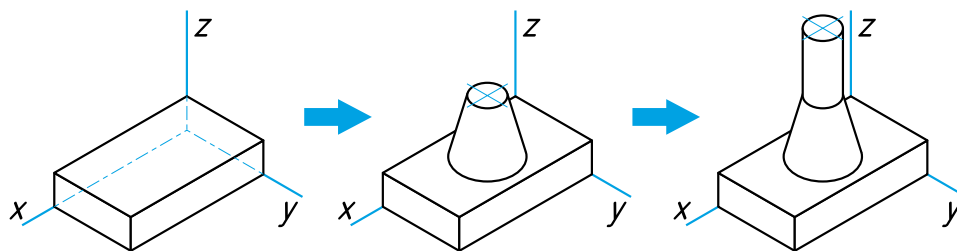
Спосіб побудови аксонометричної проєкції деталі *від формоутворюючої грані* використовують для деталей, форма яких має плоску грань. Таку грань називають *формоутворюючою*. Ширина (товщина) деталі на всій довжині однакова, на бічних поверхнях відсутні пази, отвори й інші елементи (мал. 28, с. 194).



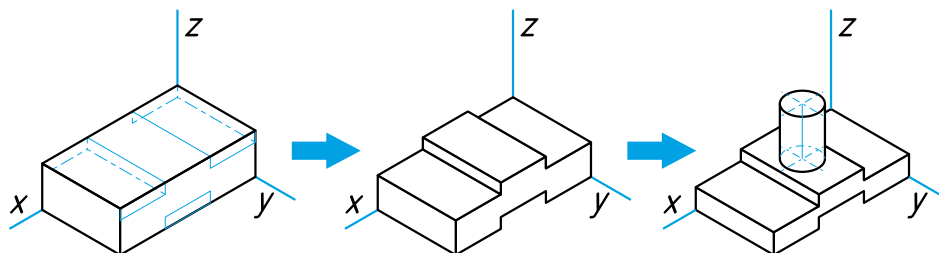
Мал. 28. Побудова проєкції деталі від формуютьоруючої грані



Мал. 29. Побудова проєкції на основі послідовного видалення об'ємів



Мал. 30. Побудова проєкції на основі послідовного додавання об'ємів



Мал. 31. Використання комбінованого способу побудови аксонометричної проєкції деталі

Спосіб побудови аксонометричної проєкції об'єкта на основі *послідовного видалення частин* (об'ємів) використовують у тих випадках, коли форма деталі отримана в результаті видалення певних об'ємів із вихідної форми (мал. 29).

Спосіб *послідовного додавання об'ємів* застосовують для виконання аксонометричного зображення деталі, форма якої отримана з декількох об'ємів, з'єднаних певним чином один з одним (мал. 30).

Аксонометричну проєкцію деталі, форма якої отримана в результаті поєднання різних способів формоутворення, виконують, використовуючи *комбінований спосіб* побудови (мал. 31).

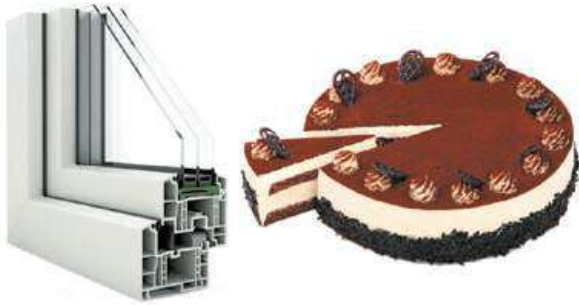
Перерізи. Розрізи

Купуючи техніку, меблі або вибираючи нову квартиру чи замський будинок, ми ви-

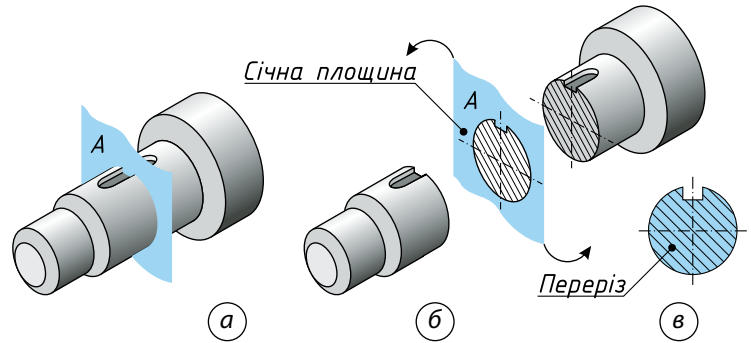
вчаємо й розглядаємо кресленики або інші зображення, які містять перерізи або розрізи. Із перерізами та розрізами ми стикаємося, коли потрібно побачити не тільки зовнішній вигляд, але й внутрішню частину предмета. Так, перш ніж почати будівництво об'єкта, вивчають ґрунт ділянки землі під забудову (розріз ґрунту землі), на уроці трудового навчання за допомогою перерізів аналізують будову деревини, на уроці біології — внутрішню будову організмів, у магазині — дізнаються вміст торта, будову склопакета тощо (мал. 32).

Щоб отримати переріз предмета, його умовно розрізають *уявною площиною* в тому місці, де необхідно виявити форму предмета. Цю уявну площину називають *січною*.

Щоб побачити фігуру перерізу, частину предмета, яка розміщена між січною площиною А і спостерігачем, умовно відкида-



Мал. 32. Застосування перерізів та розрізів у повсякденному житті людини



Мал. 33. Утворення перерізу: а — переріз предмета січною площиною; б — утворення перерізу; в — зображення фігури перерізу

ють (мал. 33, а). На уявній січній площині чітко видно фігуру утвореного перерізу (мал. 33, б). Утворену на січній площині фігуру суміщають із площиною кресленика і викреслюють її.

Зображення фігури, утвореної уявним перетином предмета однією чи кількома січними площинами, називають **перерізом**.

На перерізі показують тільки те, що є в січній площині. Усе, що міститься перед цією площиною і поза нею, вважають уявно видаленим.

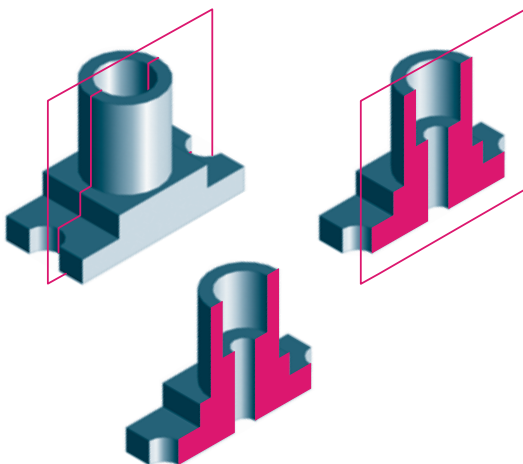
Щоб якнайчіткіше показати на кресленнях обриси внутрішніх контурів предметів, застосовують зображення, яке називають **розрізом**. Він утворюється аналогічно до перерізу уявним розрізом предмета уявною січною площиною (мал. 34).

Проте розріз містить у собі переріз та зображення деталі поза січною площиною. Тобто в розрізі можна показати не лише фігуру перерізу, а й ті елементи деталі, що розташовані за січною площиною.

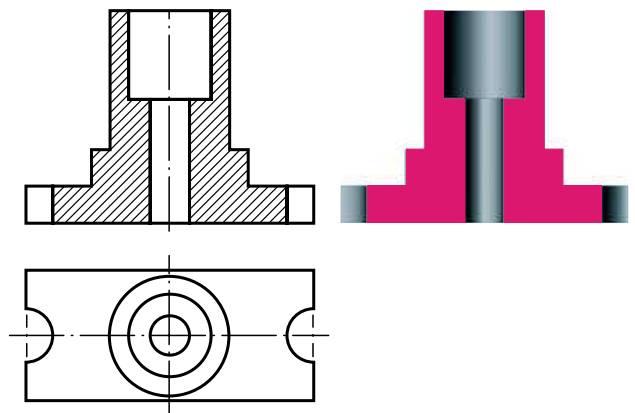
Частину предмета, яка розміщена в січній площині, на розрізі виділяють штриховкою (мал. 35). Отже, **розріз** — це зображення предмета, який цілком або частково уявно розрізано однією чи кількома січними площинами, щоб показати його невидимі поверхні.

На розрізі зображають те, що утворюється в січній площині й поза нею.

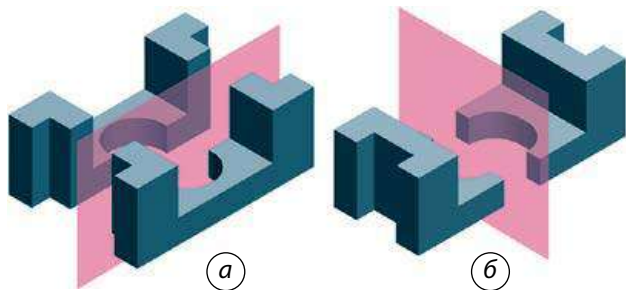
Переріз являє собою тільки ту фігуру, що безпосередньо перебуває в січній площині, а на розрізі, крім фігури перерізу, показують ще й те, що знаходиться за січною площиною. Тож слід пам'ятати, що розріз вміщує переріз.



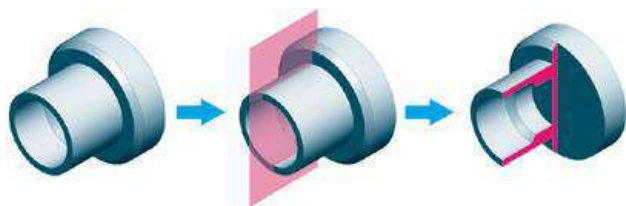
Мал. 34. Утворення розрізу уявною площиною



Мал. 35. Зображення предмета в січній площині



Мал. 36. Розрізи: а — поздовжній, б — поперечний



Мал. 37. Місцевий розріз

Залежно від положення січної площини прості розрізи поділяють на *вертикальні, горизонтальні й похилі*, а також на *поздовжні й поперечні*.

Розріз називають *поздовжнім*, якщо січна площина проходить уздовж довжини або висоти предмета (мал. 36, а). Якщо січна площина проходить перпендикулярно до довжини чи висоти предмета, то розріз називають *поперечним* (мал. 36, б).

Щоб показати на кресленку внутрішню будову предметів у певних обмежених місцях, застосовують розрізи, які назива-

ють *місцевими*. Місцеві розрізи використовують на креслениках суцільних деталей, які містять невеликі заглиблення чи отвори (мал. 37). Виконувати повні розрізи для таких деталей недоцільно.

У деяких випадках на креслениках замість повного виду можна зобразити його частину, тобто показати форму й розміри окремих елементів деталі (предмета). Це значно спрощує побудову зображення предмета.

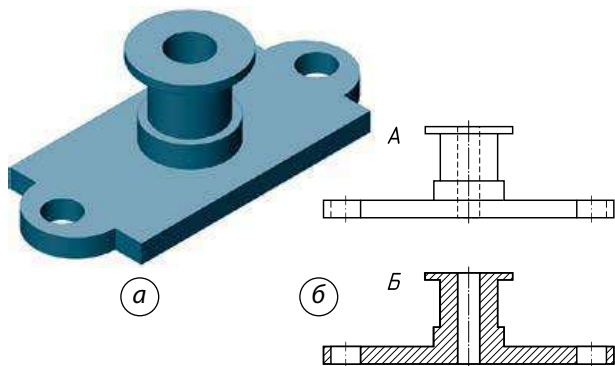
Поєднання розрізу та виду

У багатьох випадках форма деталей на креслениках не може бути відображена побудовою тільки видів або розрізів. Наприклад, кресленик виду спереду не дає можливість виявити конструктивні особливості внутрішньої (кресленик А), а розрізу — зовнішньої (кресленик Б) форми деталі (мал. 38).

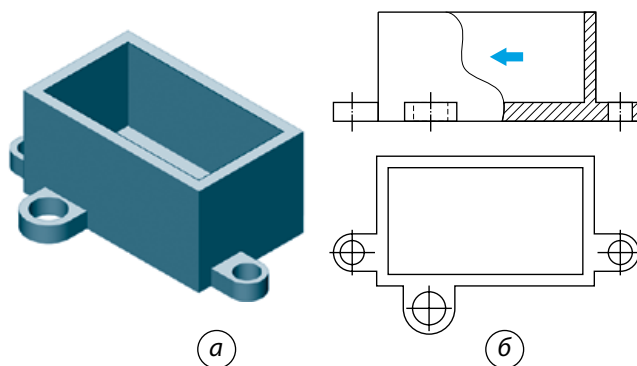
Виконувати два зображення — вид і розріз — нераціонально. Тому для зменшення кількості зображень на креслениках допускається поєднання на одному зображенні частини виду і частини відповідного розрізу. Розділяють їх суцільною хвилястою лінією, яку проводять від руки (мал. 39).

У такому випадку замість двох окремих зображень (виду й розрізу) на кресленку одержують одне зображення, яке називають **поєднанням частин виду та розрізу**.

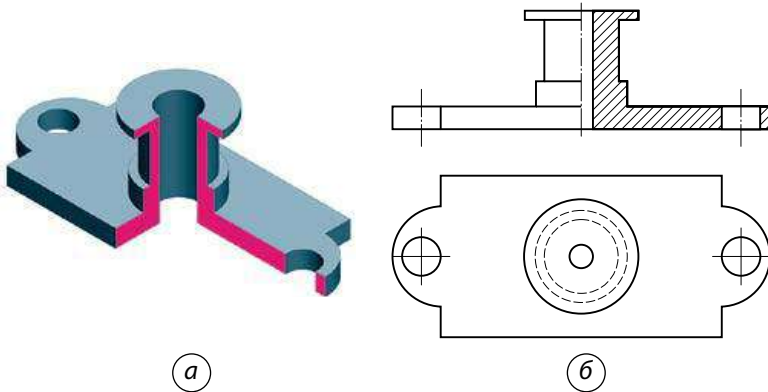
У симетричних деталях доцільно поєднувати половину виду та половину відповідного розрізу. Це дає можливість отримати повне уявлення про зовнішню й внутрішню форму деталі за найменшої кількості зображень.



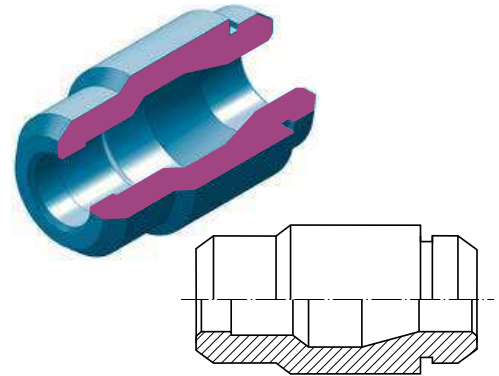
Мал. 38. Наочне зображення деталі (а) та кресленики деталі (б)



Мал. 39. Наочне зображення деталі (а) та поєднання частини виду й частини розрізу на кресленку (б)



Мал. 40. Наочне зображення розрізу на деталі (а) та поєднання половини виду і половини розрізу на кресленку (б)



Мал. 41. Розташування зображення виду та розрізу на симетричній деталі

Якщо з'єднують половину виду і половину розрізу, кожен із яких є половиною симетричної фігури (мал. 40, а), то межею їх поділу стає вісь симетрії — штрихпунктирна тонка лінія (мал. 40, б).

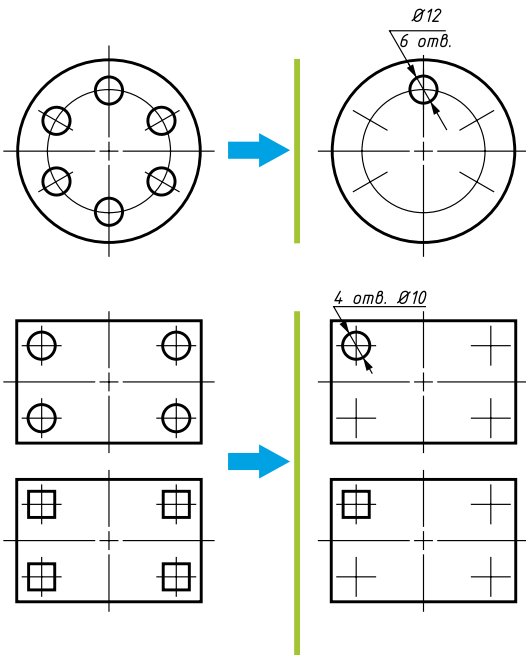
Для циліндричних деталей з елементами симетричної форми раціональним зображенням є з'єднання половини виду над віссю обертання з половиною розрізу, який розташовують під віссю обертання (мал. 41).

Умовності та спрощення на кресленках

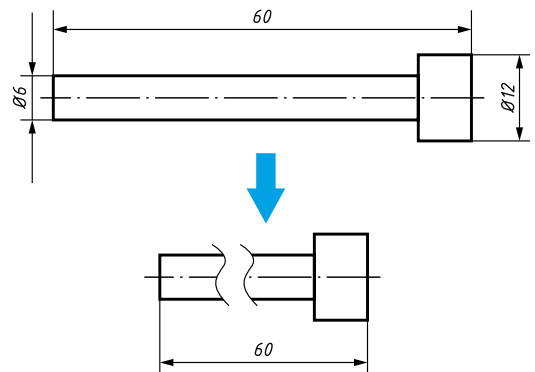
У тих випадках, коли під час виконання кресленка предмета є можливість графічно простіше виконати зображення, не погіршуючи при цьому ясність кресленка, допускають умовності й спрощення.

Наприклад, якщо під час виконання кресленка предмета трапляються повторювані однакові елементи, то рекомендують викреслювати один або кілька таких елементів, а розташування інших елементів показувати *умовно* (мал. 42). При цьому на зображенні зазначають їхню кількість та розміри.

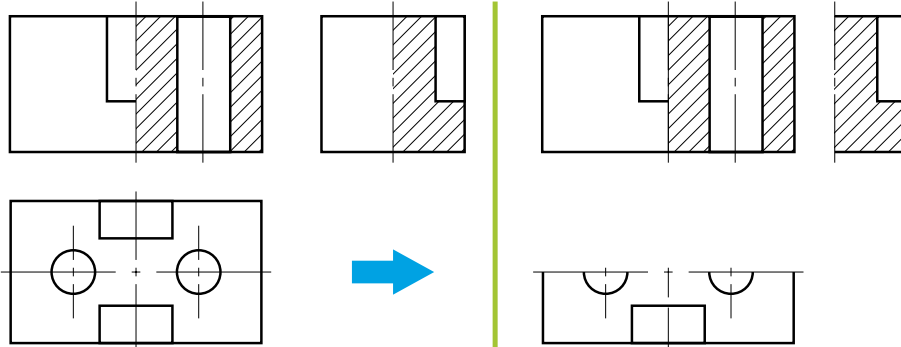
Для зображення предметів або їх елементів великої довжини однакової форми перетину застосовують *умовні розриви* (мал. 43). Для зображення місця розриву використовують суцільну тонку хвилясту лінію.



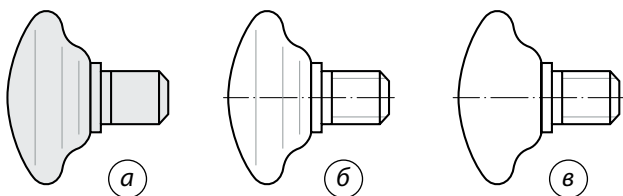
Мал. 42. Спрощене зображення однакових елементів на предметах



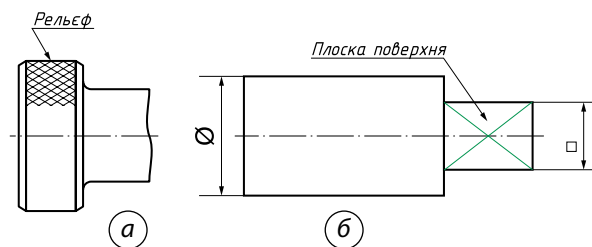
Мал. 43. Умовний розрив на зображенні предмета



Мал. 44. Зображення симетричних предметів



Мал. 45. Ручка меблева: *а* — зовнішній вигляд; *б* — вказані лінії переходу; *в* — без ліній переходу



Мал. 46. Умовності на креслениках: *а* — часткове відображення рельєфу; *б* — позначення плоских предметів

Якщо зображення є симетричною фігурою, то допускається викреслювати його не повністю, а лише половину зображення, обмежуючи його осьюовою лінією (мал. 44), або трохи більше половини. У такому випадку зображення обмежують лінією розриву (суцільною хвилястою лінією).

Часто на креслениках доводиться викреслювати деталі, які завдяки конструктивним особливостям мають плавні переходи від однієї поверхні до іншої (мал. 45, *а*). Такі переходи можна показувати умовно (мал. 45, *б*) або ж не показувати зовсім (мал. 45, *в*).

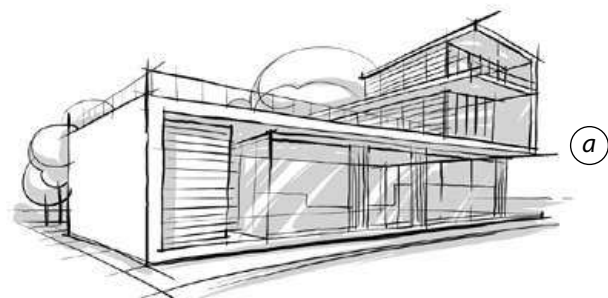
На креслениках предметів, що мають у своєму складі такі елементи, як сітки, плетінки, рельєфи, орнаменти, накатки

тощо, допускається часткове їх відображення (за можливості спрощене) (мал. 46, *а*).

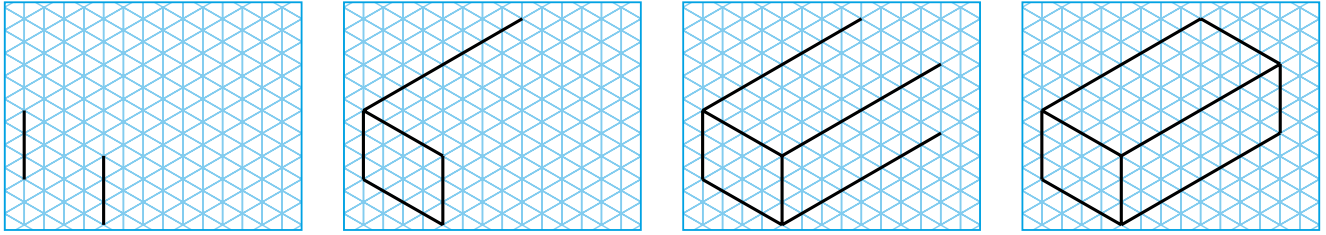
У тих випадках, коли на креслениках потрібно виділити плоскі поверхні предметів, на певній ділянці по діагоналі викреслюють суцільні тонкі лінії (мал. 46, *б*).

Технічний рисунок як вид графічного зображення

Найчастіше технічний рисунок використовують під час створення нових об'єктів. Якщо народжується нова ідея чи виникає новий образ об'єкта, вони вимагають негайного закріплення. Найбільш простою й зручною формою фіксації творчого задуму є саме технічний рисунок (мал. 47).



Мал. 47. Технічний рисунок нового об'єкта: *а* — будинок; *б* — автомобіль



Мал. 48. Послідовність побудови технічного рисунка за допомогою координатної сітки

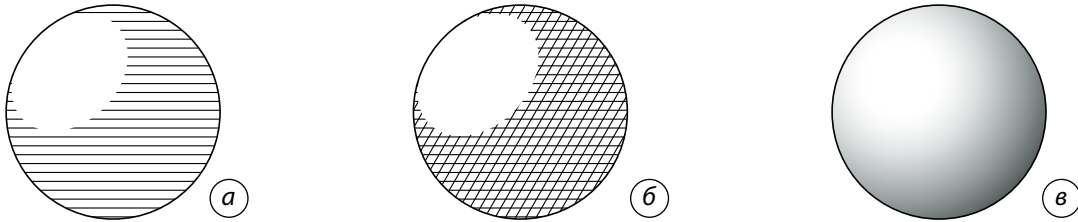


Рис. 49. Світлотінь на технічних кресленнях: а — штрихування; б — шрафіровка, в — тушування

Технічний рисунок дозволяє одразу побачити перевагу нових конструкційних удосконалень і є підґрунтям до переобладнання або заміни окремих деталей тощо. Але головна мета технічного рисунка полягає в тому, що він активізує творчу думку, змушує автора йти далі, удосконалювати свій задум.

Технічний рисунок — це наочне зображення виробу, деталі тощо, що виконується без застосування креслярського приладдя, в окомірному масштабі, із дотриманням пропорцій.

Технічний рисунок рекомендують виконувати на папері в клітинку (або міліметровому папері) в аксонометричній проекції. Зазвичай його виконують в ізометричній та фронтальній диметричній проекціях. Для його виконання можна скористатися умовною координатною сіткою, у якій лінії розграфлені під певними кутами (мал. 48).

Головною особливістю технічного рисунка є виявлення об'єму предмета *штрихуванням*. При цьому передбачають, що світло падає на предмет зліва зверху. Освітлені поверхні залишають світлими, а затінені покривають паралельним (рис. 49, а) або подвійним штрихуванням (*шрафіровка*) у вигляді сітки (рис. 49, б), причому чим темніша поверхня предмета, тим густіше штрихування. Технічний рисунок можна також *тушувати* (рис. 49, в).

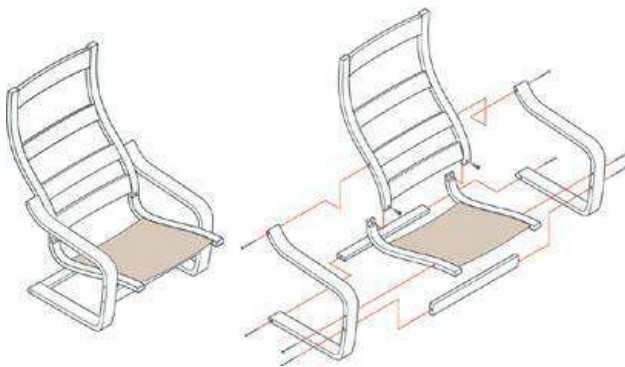
Складальний кресленик

Багато предметів, що нас оточують, складаються з окремих деталей, з'єднаних між собою певним способом. Кожна із цих деталей має своє призначення (виконує певні функції). Такі деталі (частини) виготовляють окремо на виробництвах за окремими кресленнями і називають **складальними одиницями**. Потім їх з'єднують у виріб за складальним креслеником. Тож на складальному кресленнику виріб зображують у складеному вигляді з усіма деталями, що до нього входять.

Складальний кресленик — документ, який містить зображення складальної одиниці, що дає уявлення про розташування і взаємоз'язок складових, з'єднаних між собою, та забезпечує можливість здійснення збирання складальної одиниці.

За складальним креслеником можна виконати кресленик усіх деталей. Такий процес називають **деталюванням**. Сам процес деталювання передбачає умовне розчленування виробу на окремі деталі й виконання креслення кожної з них (мал. 50, с. 200). За цими кресленнями виготовляють деталі, а потім із них складають виріб.

У правому нижньому куті складального кресленика, як і на всіх інших кресленнях, розміщують основний напис, де зазначають назву виробу та інші відомості про нього.



Мал. 50. Складальний кресленик

Потрібну інформацію про кожну деталь — назву, кількість у виробі, матеріал, порядковий номер на кресленнику — заносять у спеціальну таблицю, яку називають *специфікацією*. Щоб скласти специфікацію, кожній деталі присвоюють порядковий номер, який проставляють на полочках ліній виноска. Ці номери називають *позиціями*.

Специфікацію можна виконувати на окремих аркушах (одному або декількох), якщо не достатньо місця на основному форматі для її розміщення.

На складальних креслениках можуть бути види, розрізи та перерізи. Види розташовують у проєкційному зв'язку. Крім основних видів, використовують, за потреби, додаткові та місцеві.

Послідовність читання кресленика загального виду

За даними, що містяться в основному написі, і описом роботи виробу з'ясовують найменування, призначення та принцип роботи кожної складальної одиниці.

За специфікацією визначають, із яких складальних одиниць, оригінальних і стандартних виробів складається виріб. Знаходять на кресленнику ту кількість деталей, яка зазначена у специфікації.

За креслеником уявляють геометричну форму, взаємне розташування деталей, способи їх з'єднання та можливість відносного переміщення, тобто як працює виріб. Для цього необхідно розглянути на кресленнику загального виду складальної одиниці всі зображення кожної деталі: додаткові види, розрізи, перерізи, виносні елементи.

Визначають послідовність складання та розбирання виробу.

ТВОРЧИЙ ПРОЕКТ «РОЗРОБКА КОНСТРУКТОРСЬКО-ТЕХНОЛОГІЧНОЇ ДОКУМЕНТАЦІЇ НА ВИГОТОВЛЕННЯ САДОВОЇ ЛАВКИ»

1. Організаційно-підготовчий етап

1. Вибір та обґрунтування теми проекту

Садові лавки є одним із декоративних елементів ландшафтного дизайну. Вони прикрашають сади й парки і є важливою складовою загального вигляду території. Сьогодні популярними є дерев'яні лавки, оскільки вони красиві та виготовляються з екологічно чистих матеріалів. Правильно спроектовані та встановлені лавки створюють комфортні умови для відпочинку на свіжому повітрі.

2. Мета виконання проекту

Розроблену конструкторсько-технологічну документацію можна використати для створення особистого варіанта запропонованого виробу, яким можна буде обладнати один із куточків саду чи двору.

3. Яким має бути проект

Проект має бути чітким у графічному плані, зрозумілим. Містити зображення виробу, за яким можна визначити його конструктивні особливості та всі необхідні дані для його виготовлення.

4. Банк ідей та аналіз виробів-аналогів

Для розробки конструкторсько-технологічної документації потрібно визначитись із власним варіантом виробу, сформувавши його на основі аналізу виробів-аналогів. Для цього можна скористатись ідеями Інтернет-ресурсів, зокрема сайта всесвітнього банку ідей Pinterest.

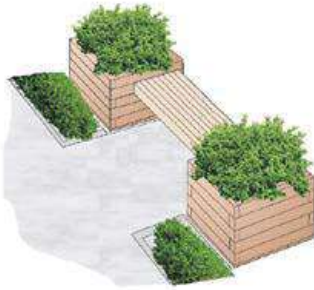
Після аналізу обраних виробів-аналогів (мал. 51) очевидно, що у варіантах 1 та 5 сидіння підняте на висоту верхньої основи квіткової клумби, що згодом призведе до розростання рослин на площину сидіння та створить незручні умови. Варіант 2 складний у конструюванні й виготовленні та зобов'язує розмістити садову лавку на твердій основі через наявність тонких ніжок.



Варіант 1



Варіант 2



Варіант 3



Варіант 4



Варіант 5

Мал. 51. Моделі-аналоги

Конструкції варіантів 3 і 4 прості, однак виглядають оригінально завдяки пропорціям висоти квіткових тумб і розміщенням площини сидіння. До того ж вони мають конструктивні перспективи росту рослин. Ці варіанти також найкраще підходять за складністю виготовлення.

5. Орієнтовний час роботи над проектом

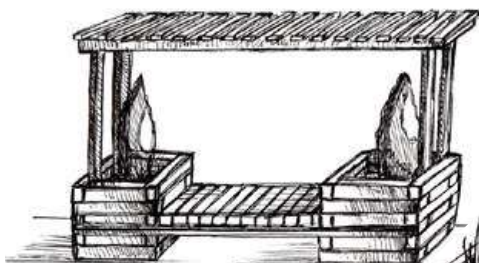
Час на виготовлення конструкторсько-технологічної документації залежатиме від складності обраного варіанта виробу.

II. Конструкторський етап

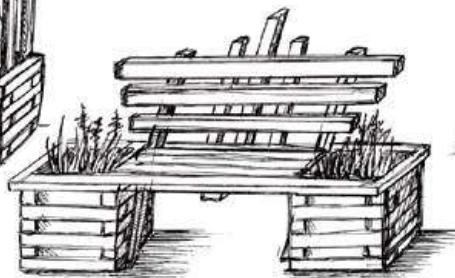
1. Клаузура

Для того щоб визначитися з оптимальним варіантом майбутнього виробу, на основі моделей-аналогів виконаємо декілька ескізних рисунків своїх варіантів (мал. 52).

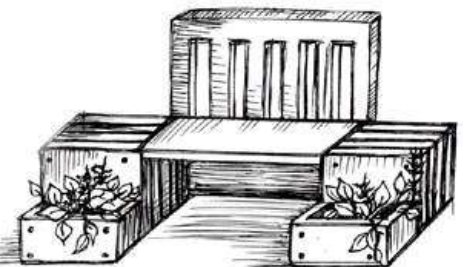
Зі сформованих ескізних рисунків обираємо два найбільш оптимальні варіанти та виконуємо технічні рисунки у фронтальній диметричній проекції (мал. 53, с. 202).



Варіант 1

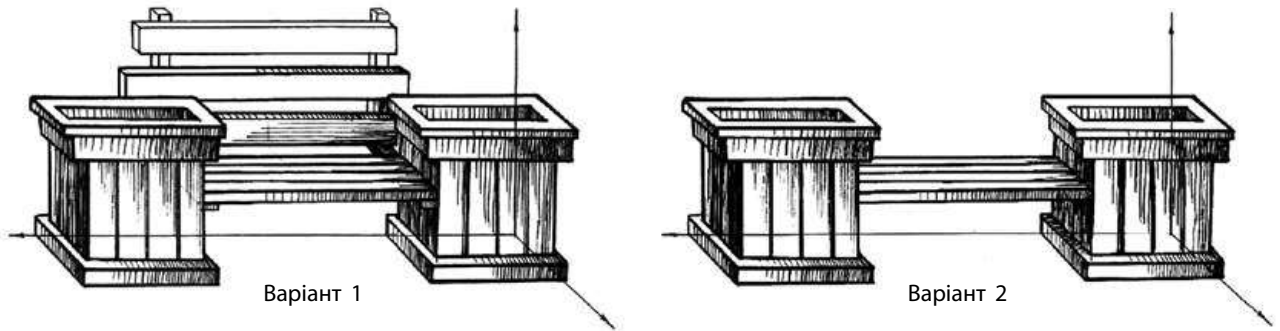


Варіант 2



Варіант 3

Мал. 52. Клаузура: варіанти виробу



Мал. 53. Технічний рисунок

На цьому етапі визначаємо, які конструктивні елементи будуть входити в конструкцію виробу, чи будуть вони фігурними з плавними переходами (містити елементи спряження). Параметри (ширину, довжину, висоту) виробу розраховують залежно від того, де буде розташований виріб. Висота від землі до рівня сидіння має бути в межах 500–600 мм. Необхідно визначитися з наявністю спинки та її нахилом, наявністю підлокітників тощо.

2. Аналіз конструкції (геометричної форми виробу)

Визначившись із остаточним варіантом, здійснимо аналіз геометричної форми виробу за його наочним зображенням (мал. 54). Виріб подумки розчленовуємо на прості геометричні тіла (деталі), називаємо їх і розповідаємо, як вони розташовані одна відносно іншої у просторі.

Отже, наш виріб складатиметься з трьох основних частин: двох бокових тумб для квітника і сидіння, яке буде розміщено між тумбами та кріпитися до боків тумб. Тумби мають форму правильної чотирикутної при-

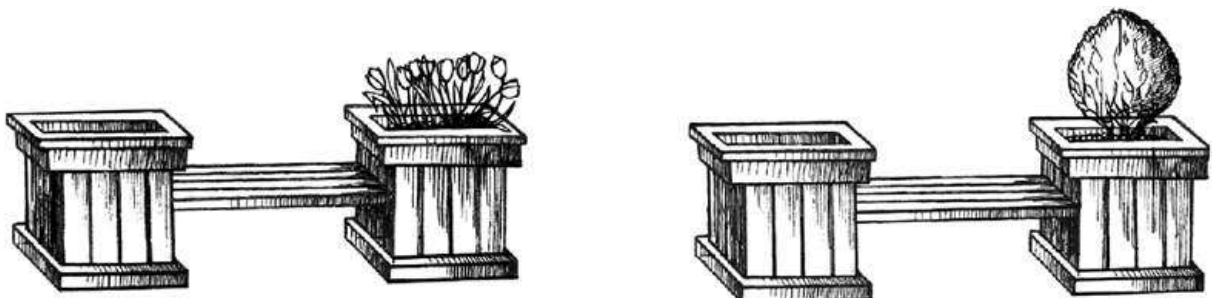
зми із внутрішньою порожниною. Основою тумб є квадрат, сформований із двох поздовжніх та трьох поперечних брусків у формі прямокутних паралелепіпедів, до нього доєднується дно квадратної форми.

Між тумбами за допомогою болтового з'єднання кріпиться решітка у формі прямокутного паралелепіпеда, поздовжні сторони якої з'єднані між собою ребрами жорсткості для забезпечення стійкості кріплення. Решітка є основою сидіння. У внутрішню порожнину тумби монтується кошик для рослин у формі чотирикутної призми або чотирикутної зрізаної піраміди.

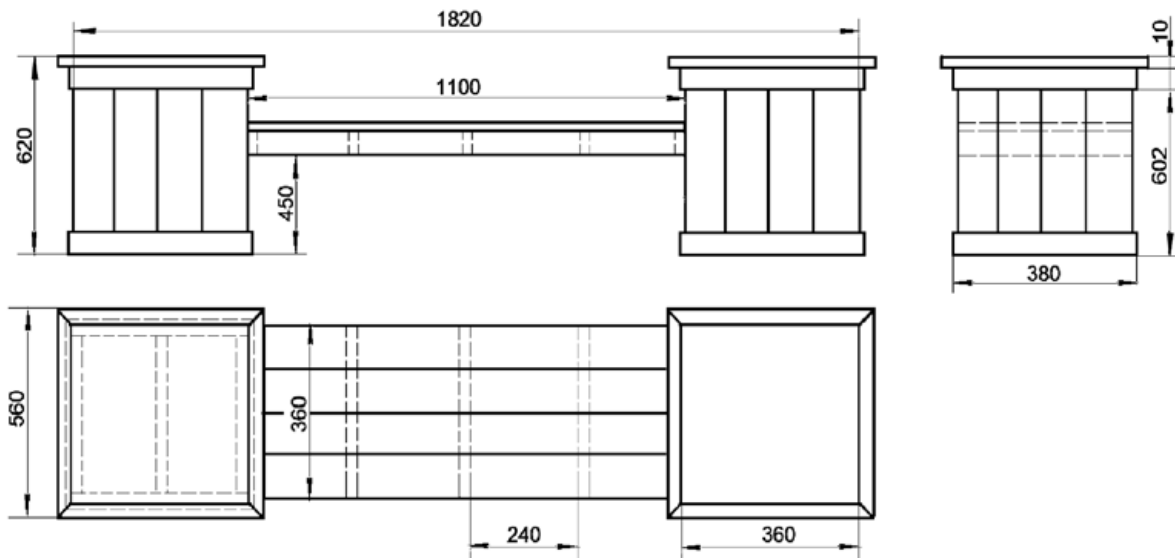
III. Технологічний етап

1. Виконання кресленника виробу в трьох проекціях

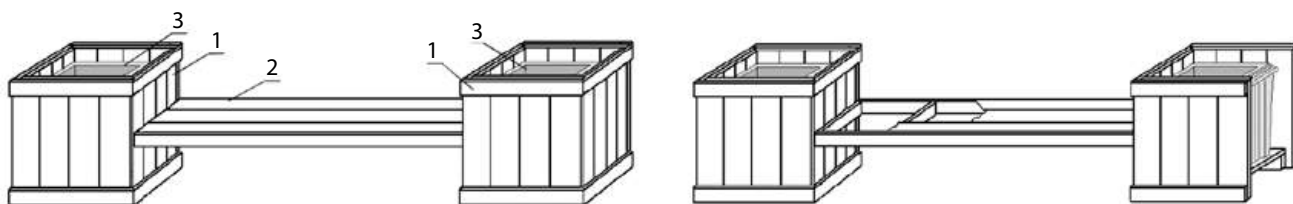
На основі створеного наочного зображення виконуємо кресленник виробу в трьох проекціях із метою визначення його конструкції із нанесенням основних параметрів (габаритних розмірів) (мал. 55). Кресленник розробляємо на форматі А4 із виконанням рамки основного напису.



Мал. 54. Наочне зображення виробу



Мал. 55. Кресленик садової лавки в трьох проекціях



Мал. 56. Складальний кресленик садової лавки із застосуванням місцевого розрізу

Форму, розміри, зміст, розташування граф основного напису, а також розміри рамок на кресленнях і схемах встановлено стандартами. Їх можна знайти в посібниках із креслення або інших джерелах.

У графах рамки основного напису слід зазначити: назву виробу, матеріал виробу, масштаб графічного зображення, порядковий номер кресленика, прізвище особи, яка виконувала кресленик, та дату виконання.

2. Виконання складального кресленика квіткової тумби

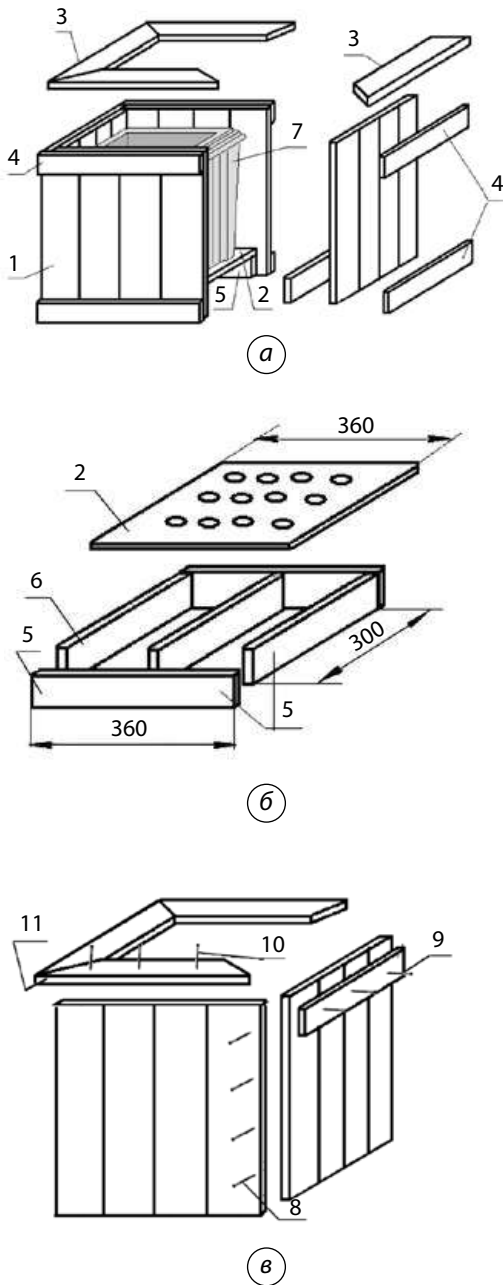
Під час вивчення кресленика садової лавки ми не можемо достеменно визначити конструктивні особливості квіткової тумби та сидіння. Для цього створюємо кресленики лавки та тумби, застосувавши місцеві розрізи. Місцевий розріз допоможе нам показати на кресленнику внутрішню будову виробу чи його елемента в обмеженому місці.

На малюнку 56 позначено такі складальні одиниці:

№ з/п	Назва	К-ть	Матеріал	Примітка
1	Квіткова тумба	2	Деревина	
2	Сидіння	1	Деревина	
3	Кошик	2	Пластик	Купований

3. Деталювання квіткової клумби

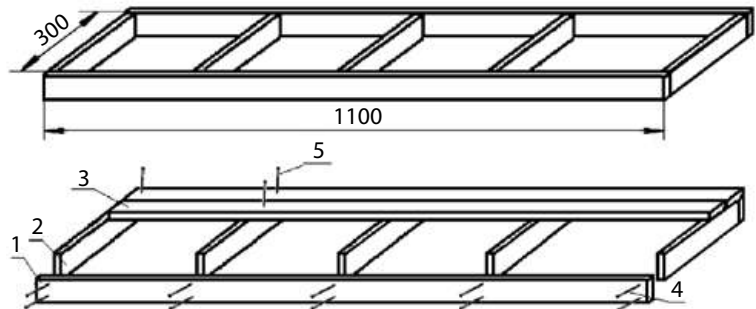
Окрім того, на форматі А4 виконуємо кресленик квіткової тумби, на якому показуємо її внутрішню конструкцію, схему монтажу днища та самої тумби, спосіб з'єднання, а також виконуємо стандартну таблицю специфікації (мал. 58, с. 204), до якої заносимо порядковий номер кожної деталі (її позицію), назву, матеріал та розміри. Позиції деталей проставляємо на горизонтальних полчках-виносках (мал. 57, с. 204).



Мал. 57. Деталювання квіткової тумби (а), днища (б), спосіб з'єднання (в)

№ з/п	Назва	К-ть	Матеріал	Примітка
1	Стінка, дошка 610 × 90 × 20	16	Деревина	
2	Днище 360 × 360 × 16	1	Деревина, ДСП	
3	Карниз 560 × 100 × 12	4	Деревина	
4	Зовнішня каркасна дошка 380 × 20 × 15	8	Деревина	
5	Внутрішня каркасна дошка 360 × 80 × 30	2	Деревина	
6	Внутрішня каркасна дошка 300 × 80 × 30	3	Деревина	
7	Кошик 400 × 300 × 300	2	Пластик	Купований
8	Саморіз чорний 3,2 × 50	30	Сталь	Купований
9	Саморіз чорний 3,2 × 30	32	Сталь	Купований
10	Саморіз чорний 3,2 × 30	16	Сталь	Купований
11	Саморіз чорний 3,2 × 40	12	Сталь	Купований

Мал. 58. Специфікація

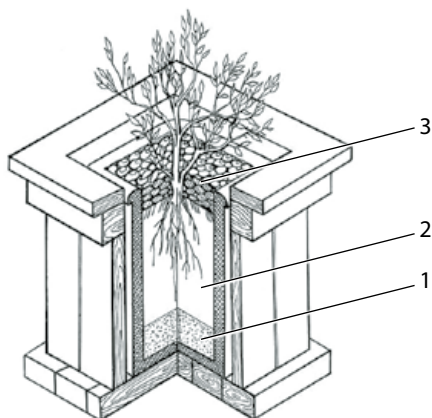


Мал. 59. Деталювання решітки сидіння

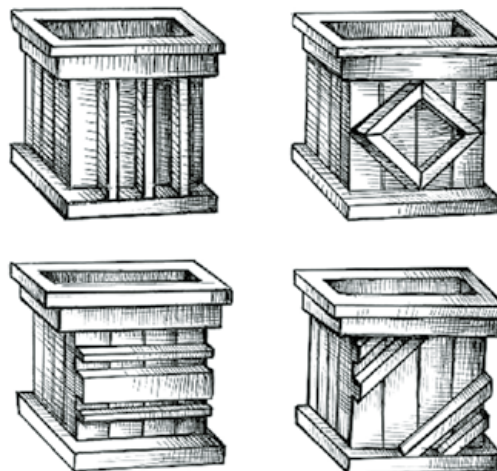
4. Деталювання решітки сидіння

На форматі А4 виконуємо кресленик решітки для сидіння, на якому показуємо її внутрішню конструкцію, схему монтажу основи (мал. 59) та виконуємо таблицю специфікації.

№ з/п	Назва	К-ть	Матеріал	Примітка
1	Зовнішня каркасна дошка 1100 × 80 × 30	2	Деревина	
2	Ребро жорсткості 300 × 80 × 20	5	Деревина	
3	Дошка для сидіння 1100 × 90 × 15	4	Деревина	
4	Саморіз чорний 3,2 × 100	20	Сталь	Купований
5	Саморіз чорний 3,2 × 40	40	Сталь	Купований



Мал. 60. Наочне зображення розрізу квіткової тумби в аксонометричній проекції: 1 — дренажний шар; 2 — ґрунт; 3 — мульча



Мал. 61. Варіанти накладок на квіткову тумбу

5. Зображення системи дренажу квіткової тумби

Для практичної реалізації проекту доцільно графічно зобразити систему дренажу у квітковому кошику. Для цього викреслюємо квіткову тумбу, застосовуючи місцевий розріз, і показуємо внутрішню систему посадки та дренажу (мал. 60).

6. Пояснення до кресленика

Днище тумби з циліндричними отворами та отвори в кошику забезпечать належний відтік води та надходження кисню до корінців рослин.

Для дренажного шару використано дрібну гальку, керамзит, подріблений пінопласт тощо. Керамзит можна використовувати також для мульчування верхнього шару ґрунту. Це унеможливить потрапляння ґрунту на сидіння лавки під час дощу.

IV. Завершальний етап

1. Фото спроектованого та виготовленого виробу.

2. Чи досягнуто мету проекту

Розроблено конструкторсько-технологічну документацію, яка допоможе технологічно реалізувати сконструйований виріб.

3. Що можна змінити у виробі, якщо доведеться виготовити його ще раз

Під час повторної розробки документації можна передбачити:

- у конструкції елемент опори, який був би розташований під сидінням;
- на тумбах змодельовати декоративні накладки (мал. 61);
- передбачити відкидну кришку для квіткової тумби, яка забезпечить накриття тумби взимку та рослин під час великих опадів.



Перелік рекомендованої літератури

До модуля «Декоративно-ужиткове мистецтво»

- Андрощук І. П., Андрощук І. В., Пиріжок О. В. Логіко-структурні схеми з декоративно-прикладного мистецтва. — Хмельницький: ФОП Цюпа, 2013. — 163 с.
- Гавриленко Л. А. Криниця: Посібник з українського народознавства (2-й рік вивчення). — Запоріжжя: Просвіта, 2001. — 160 с.
- Галкіна В. І. Уроки соломопластики. — Луцьк: Волинська обласна друкарня, 2006. — 104 с.
- Герус Л. М. Українська народна іграшка. — Львів: 2004. — 264 с.
- Гриб А. Є. Соломоплетіння. — Тернопіль: Підручники і посібники, 2005. — 64 с.
- Леся Савка, Оксана Сидор. Низинкові візерунки. Альбом орнаментів. — Дрогобич: 2007. — 96 с.
- Боринець Н. І., Ходзицька І. Ю. Українська народна вишивка в шкільному курсі трудового навчання: Навчальний посібник. — К.: Навчальні посібники, 1997. — 143 с.
- Ніколаєва Т. О. Історія українського костюма / Іл. З. Васіної, Л. Міненко, Т. Ніколаєвої, О. Сліпчак, М. Старовойт. — К.: Либідь, 1996. — 176 с.
- Нове життя старих традицій: Традиційна українська культура в сучасному мистецтві і побуті / Матеріали міжнародної наукової конференції в рамках V Міжнародного фестивалю українського фольклору «Берегиня» / За ред. проф. В. Давидюка. — Луцьк: ПВД «Твердиня», 2007. — 532 с.
- Поліщук О. Символіка українського декоративного розпису. — Умань, 2007.
- Словник символів культури України / За загальною редакцією В. П. Коцура, О. І. Потапенка, М. К. Дмитренка. — К.: Міленіум, 2002. — 260 с.
- Стан Т. С. Майстри декоративно-прикладного мистецтва Хмельниччини. — Хмельницький: 2006. — 59 с.
- Українська народна іграшка: Альбом-каталог / Автори-упоряд. Є. Шевченко, В. Корнієнко. — К.: Народні джерела, 2011. — 96 с.

До модуля «Дизайн сучасного одягу»

- Бондар К. І. Практикум з технології швейних виробів: Навчальний посібник. — Хмельницький: ХНУ, 2004. — 94 с.
- Колосніченко М. В. Мода і одяг. Основи проектування та виробництва одягу: Навчальний посібник / М. В. Колосніченко, К. Л. Процик. — К.: КНУТД, 2011. — 238 с.
- Комп'ютерні технології в проектуванні одягу. — Хмельницький: ТУП, 2000. — 22 с.
- Малко Л. Р. Практикум з крою та шиття: обробка поясного одягу: Навчальний посібник. — Дрогобич: РВВ ДДПУ ім. Івана Франка, 2010. — 92 с.
- Савка Л. В. Конструювання та моделювання швейних виробів. Легкий одяг: навчальний посібник / Л. В. Савка, М. Ю. Скварок, Л. В. Білик. — Дрогобич: Редакційно-видавничий відділ Дрогобицького державного педагогічного університету ім. Івана Франка, 2013. — 120 с.
- Савка Л. В. Технологія виготовлення швейних виробів: навчальний посібник / Л. В. Савка, М. Ю. Скварок, Л. В. Білик. — Дрогобич: Редакційно-видавничий відділ Дрогобицького державного педагогічного університету ім. Івана Франка, 2012. — 232 с.
- Славінська А. Л. Методи типового проектування одягу: Навчальний посібник. — Хмельницький: ХНУ, 2008. — 159 с.
- Славінська А. Л. Побудова лекал деталей одягу різного асортименту. — Хмельницький: ТУП, 2002. — 142 с.

До модуля «Краса та здоров'я»

- Боринець Н. І. Путівник сучасної панянки: навч. посіб. з трудового навчання для дівчат 8–11 класів. — К.: АДЕФ-Україна, 2005.
- Боринець Н. І., Рак Л. М., Ходзицька І. Ю., Козубай Л. І. Технологія побутової діяльності. Матеріали до уроків. 8-й клас. — К.: Шкільний світ: Вид. дім «Перше вересня», 2016.

- Гутиря Л. Г. Сучасна перукарська справа. — Харків: Фоліо, 1997.
- Перукарське мистецтво: підручник: у 3-х кн. — Київ: Грамота, 2006. — Кн. 2: Основи перукарської справи. — 576 с.
- Сумська О. В. Секрети краси. — Харків: Веста, 2011. — 192 с.

До модуля «Кулінарія»

- Дорохіна М. О. Технологія продукції харчування у таблицях і схемах: навч. посібник / М. О. Дорохіна, Т. В. Капліна. — К.: Кондор, 2010. — 280 с.
- Солодощі моєї України. Готують діти: Кулінарні рецепти солодощів з різних куточків України / Уклад. С. М. Дятленко. — Харків: Вид-во «Ранок», 2017. — 60 с.
- Шумило Г. І. Технологія приготування їжі: Навч. посібник. — К.: Кондор, 2008. — 506 с.
- Сумська О. В. Готуємо разом. — Харків: Веста, 2010. — 160 с.

До модуля «Ландшафтний дизайн»

- Основи ландшафтного дизайну. Підручник / Н. Я. Крижанівська, — К.: Ліра-К, 2015. — 218 с.
- Ключева І. В. Ландшафтний дизайн. — Харків: Веста, 2010. — 160 с.
- Олейнікова О. М. Рослини вашого саду. — Харків: Веста, 2010. — 144 с.
- Олейнікова О. М. Садові декоративні рослини. — Харків: Веста, 2010. — 144 с.

До модуля «Основи підприємницької діяльності»

- Основи підприємницької діяльності : Підручник для учнів 10–11 кл. загальноосвіт. шк. / З. С. Варналій, В. О. Сизоненко. — К.: Знання України, 2004. — 404 с.
- Інформаційно-правовий бізнес портал «МОЄ ПРАВО ІНФОРМ». — Режим доступу: <http://мое-pravo.com.ua/>
- Короткий курс лекцій з дисципліни «Економіка підприємства». — Режим доступу: https://studme.com.ua/1584072013202/ekonomika/ekonomika_predpriyatiya.htm
<http://westudents.com.ua/knigi/164-osnovi-pdprimnitsko-dyalnost-varnaly-zs.html>

До модуля «Основи автоматизації та робототехніки»

- Луценко В. Ю. Використання засобів робототехніки при вивченні змістової лінії «Основи алгоритмізації та програмування»: Методичний посібник. — Вінниця: ММК, 2015. — 38 с.

До модуля «Комп'ютерне проектування»

- Маценко В. Г. Комп'ютерна графіка: Навчальний посібник. — Чернівці: Рута, 2009.
- Основи використання системи комп'ютерної графіки AutoCAD 2007: Методичні рекомендації до навчально-комп'ютерної практики для студентів напряму підготовки / О. І. Додатко, С. В. Балашов, О. С. Жовтяк, Т. С. Савельєва / за ред. О. І. Додатко. — Дніпропетровськ: Національний гірничий університет, 2010.
- Система автоматизованого проектування конструкторської документації «Компас» / Н. В. Сіра та ін. [Навчальний посібник]. — Вінниця, 2012.
- Методичні вказівки з використання програмного продукту КОМПАС 3D / Г. К. Ванжа, Дніпропетровськ. — 2009.
- Методичні вказівки до виконання лабораторної роботи «Виконання складальних креслень на основі тривимірного моделювання у системі Компас-3D» / І. Є. Поспєєва, Н. І. Фурманова — Запоріжжя: ЗНТУ, 2014.
- Прокопів В. В., Никируй Р. І. Система автоматизованого проектування КОМПАС-3D. Навчальний посібник. — Івано-Франківськ, 2012.

До модуля «Креслення»

- Національний стандарт України. Система конструкторської документації. — Київ: ДЕРЖ-СПОЖИВСТАНДАРТ УКРАЇНИ, 2005.
- Креслення (профіл. рівень): Підруч. для 11 кл. загальноосвітніх навчальних закладів з навчанням укр. мовою / В. К. Сидоренко. — К.: Освіта, 2011. — 240 с.
- Креслення. 8–9 клас: Підруч. для загальноосвітніх навч.-вихов. закл. / В. К. Сидоренко. — К.: Школяр, 2003. — 242 с.

Відомості про користування підручником

№ з/п	Прізвище та ім'я учня/учениці	Навчальний рік	Стан підручника	
			на початку року	в кінці року
1				
2				
3				
4				
5				

Навчальне видання

*ХОДЗИЦЬКА Ірина Юліївна, БОРИНЕЦЬ Надія Іванівна, ГАЩАК Володимир Михайлович,
ГОРОБЕЦЬ Олена Валеріївна, ДАНИЛІНА Елла Миколаївна, КРИМЕР Валентина Василівна,
ЛАПІНСЬКИЙ Віталій Васильович, МАЛЄЄВА Інна В'ячеславівна, МЕДВІДЬ Ольга Юріївна,
ПАВИЧ Ніна Миколаївна, ПАЛІЙ Юрій Васильович, ПАРХОМЕНКО Олександр Миколайович,
ПАСІЧНА Тетяна Сергіївна, ПРИХОДЬКО Юлія Миколаївна, РАК Людмила Миколаївна*

**«ТЕХНОЛОГІЇ (РІВЕНЬ СТАНДАРТУ)»
підручник для 10 класу закладів загальної середньої освіти**

Рекомендовано Міністерством освіти і науки України

Видано за рахунок державних коштів. Продаж заборонено

Редактори *Т. М. Мишиньова, І. Г. Шахова*. Технічний редактор *А. В. Пліско*.
Макет *І. А. Кожанова*. Комп'ютерна верстка *А. О. Цибань*. Художнє оформлення *В. І. Труфен*.

При оформленні підручника використані зображення,
що розміщені в мережі Інтернет для вільного використання

Підписано до друку __. __. ____ Формат 84×108/16.

Папір офсетний. Гарнітура Шкільна. Друк офсетний.

Ум. друк. арк. ____ . Обл.-вид. арк. ____ . Тираж ____ прим. Зам. № ____

ТОВ Видавництво «Ранок»,

вул. Кібальчича, 27, к. 135, Харків, 61071.

Свідоцтво суб'єкта видавничої справи ДК № 5215 від 22.09.2016.

Адреса редакції: вул. Космічна, 21а, Харків, 61145.

E-mail: office@ranok.com.ua. Тел. (057) 701-11-22, тел./факс (057) 719-58-67.